

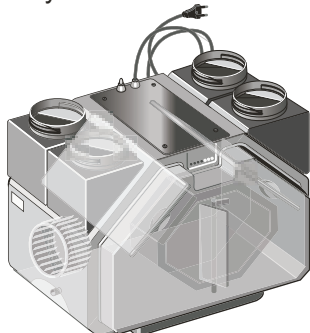
# REKUPERAČNÉ JEDNOTKY





### Rekuperačné jednotky pre rodinné domy WRA 275 WRA 450

Ponúkame dva druhy rekuperačných jednotiek pre rodinné domy: WRA 275 a WRA 450.

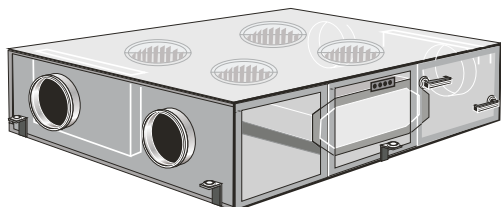


WRA 275 /450, "Plug-and-Use"

Obidva môžu byť dodané s integrovaným bypassom alebo s čelnou klapkou a by passom.

### Rekuperačná jednotka pre výškovo omedzené priestory WRA 800

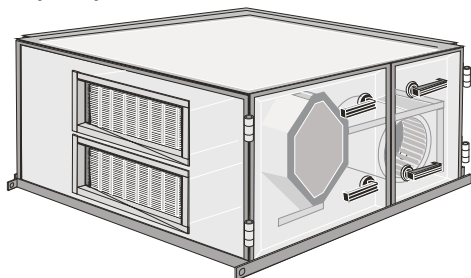
WRA 800 bola vyvinutá pre inštalácie do výškovo obmedzených priestorov. S 800 m<sup>3</sup>/h vzduchu je vhodný pre vetranie skôl a podobných priestorov. Z dôvodu vysokej účinnosti zariadenia a zvýšenej produkcie tepla v triedach, nie je potrebné dokurovanie.



WRA 800, bez potreby dokurovania

### Rekuperačné jednotky pre menšie obchodné a priemyselné budovy WRA 1000 až 8000

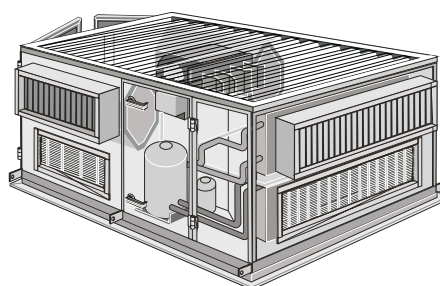
Pre obchodné a priemyselné objekty je vyrábaná rekuperačná jednotka s kapacitou od 1000 do 8000 m<sup>3</sup>/h. Tieto jednotky dosahujú činnosť od 90%. Sú vyrábané v interierovom aj exteriérovom prevedení. Jednotky je možné ovládať nadradenou reguláciou alebo inteligentným systémom riadenia budov.



WRA 1000 až 8000, bez potreby dokurovania

### Rekuperačná jednotka s integrovaným chladiacim systémom WRA CH 1000 až 8000

Ned Air vyvinula WRA CH chladiacu jednotku ako kompaktné zariadenie ponúkajúce oboje, vysoko účinné riadené vetranie a chladenie. Jednotky sú kompaktné a po dodaní pripravené k spusteniu bez potreby špeciálnych príprav. Kabeláž je kompletne pripravená a vybavená potrebnou reguláciou.



WRA CH 1000 až 8000, bez potreby dokurovania

### Guľičkový sifón na odvod kondenzátu

Ned Air ponúka špeciálny guľičkový sifón na odvod kondenzátu pre WRA jednotky. V prípade inštalácie zariadenia v exteriéry je potrebné sifón chrániť proti zamrznutiu. Pre tento účel dodávame špeciálny vykurovací zdroj používaný pre HRU 1000 až 8000 vynikajúce prevedenie.

### Diaľkové ovládanie ventilátorov

Všetky HRU jednotky môžu byť ovládané pomocou VMC /Ventilation Motor Controller/. Prívodný aj odsávací ventilátor môžu byť ovládané nezávisle. Zmeny otáčok ventilátorov sú ovládané plynulým režimom, alebo skokovým režimom. VMC sú vybavené týždňovým programovým režimom a bezpotenciálnym kontaktom hlásenia servisného stavu. Ovládač ponúka dva programovateľné vstupy ovládania ventilátorov pre špeciálne účely napr. v prípade požiaru.

### Diaľkové ovládanie chladiaceho modulu vo WRA CH

Rekuperátor vzduchu s integrovaným chladením je dodávaný s integrovaným regulátorom Johnson MUI ovládačom. Pozri stranu 36 pre bližšie informácie o tejto regulácii.

## Rekuperáčne jednotky pre rodinné domy

### Všeobecné informácie

Holanský stavebný zákon obsahuje aj Energetický Štandard. Tento je používaný pri výpočte účinnosti zariadenia, ktorá slúži ako jednoduché merítko energetickej efektívnosti domu.

WRA 275 alebo 450 ponúkajú vysoký štandard vetrania, ktorý Vám zabezpečí splniť potrebné energetické požiadavky do budúcnosti. WRA 450 je vhodná na použitie aj do väčších domov s dvomi toaletami a kúpeľňami.

### Vysoká účinnosť využitia odpadovej energie z odsávaného vzduchu

Energetická efektívnosť zariadenia bola certifikovaná v Európskom testovacom centre vetracích a rekuperáčnych zariadení ( TZWL ) v Dortmunde, podľa normy EN 5138. Obe varianty, WRA 275 a WRA 450 dosahujú účinnosť 91% pri 47 Wattoch.

### Ventilácia v letnej prevádzke

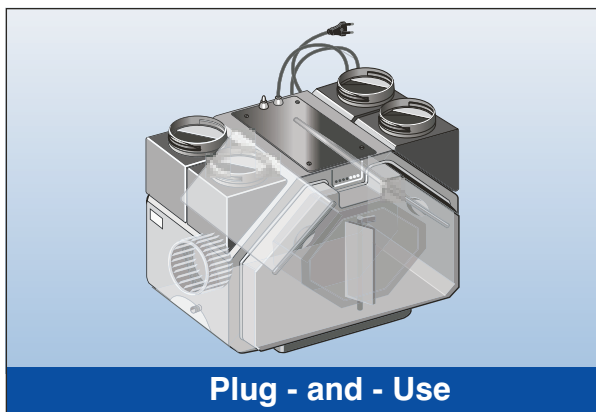
Jednotky môžu byť dodané s bypassom alebo s čelnou a bypassovou klapkou. Klapka je plne automatická a zabezpečuje prívod studeného vzduchu počas noci na základe rozdielu vonkajšej a vnútornej teploty.

### Kryt zariadenia

- vyrobený z polypropylenu
- 100% recyklovateľný
- horľavina trieda B1/B2
- farba: biela
- zabudovaná nádoba na odvod kondenzátu pravá alebo ľavá
- zvukovo izolovaná z vnútornej strany
- bez tepelných mostov
- pripojenie rúr horizontálne aj vertikálne

### Filtre

- dva filtre / G3 / ľahko vymeniteľné s možnosťou vyčistenia užívateľom



### Ventilátory

- DC motory s nastaviteľnými otáčkami
- 300m<sup>3</sup> pri 200Pa
- 450m<sup>3</sup> pri 100Pa
- spätne tvarované lopatky
- upevnenie tak aby nespôsobil vibrácie systému
- nízka hlučnosť
- extrémne nízka úroveň prašnosti
- nízka spotreba elektrickej energie
- stabilné charakteristiky ventilátorov
- napájanie s trojžilovým káblom

### Výmenník tepla

- protiprúdny výmenník tepla s 91% účinnosťou
- alumíniové doskové výmenníky
- úplne oddelené prúdy vzduchu
- odolné voči korózii
- 100% recyklovateľný
- nízky prúdový odpor

### Ovládanie

- pokročilé, plynule premenné ovládanie
- signalizácia troch nastavení
- ochrana proti zamrznutiu pomocou zmeny otáčok nasávacieho ventilátora

### Display

- pomocou LED svietidiel na prednom paneli

### Modely

- každá jednotka je dodávaná s dvojkoľíkovou uzemnenou zásuvkou
- jednotky môžu byť dodané v pravom alebo ľavom prevedení

### Príslušenstvo

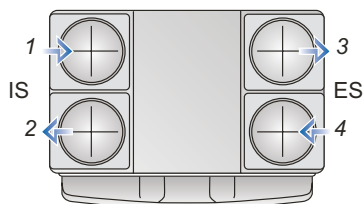
- automaticky ovládaný bypass
- automaticky ovládaná čelná klapka a klapka bypassu
- VMC ovládač
- 3 polohový prepínač
- guľičkový sifón na odvod kondenzátu
- rozhranie perilex

# 275 & 450

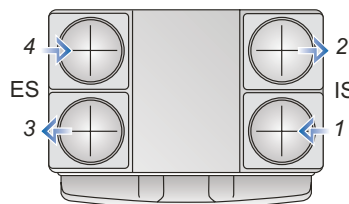
Vysokoučinnné rekuperačné jednotky



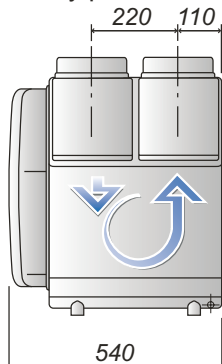
Vrchný pohľad, ľavé prevedenie



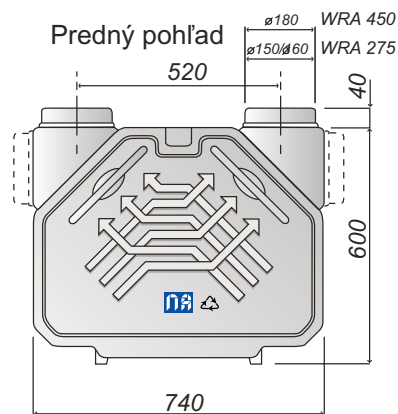
Vrchný pohľad, pravé prevedenie



Bočný pohľad



Predný pohľad



IS = Interiérová strana

ES = Exteriérová strana

1 = odsávanie z domu

2 = čerstvý vzduch do domu

3 = odvod vzduchu z domu

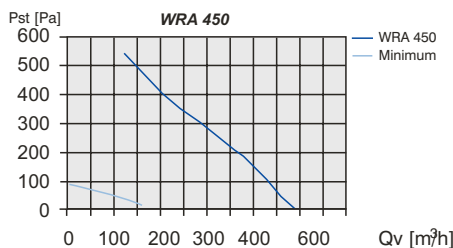
4 = sanie vonkajšieho vzduchu

Rozmery (šxhvx) : 740 x 540 x 600

Priemery výduchov : Ø150/160 (WRA 275)

: Ø180 (WRA 450)

Váha : 32 kg



**Normové parametre pri 150 m<sup>3</sup>/h**

Prúd	0,38 A
Príkion	47 Watt
Cos Phi	0,54
Účinnosť	90%
Výkonový faktor	8,4

**Emisie zvuku v dB pri 10<sup>-12</sup> watt**

Qv (m <sup>3</sup> /h)	Pst(Pa)	125	250	500	1000	2000	4000	8000	dB(A)
<b>odsávanie</b>									
100	50	29	34	27	29	22	13	3	32
200	100	36	37	32	33	27	19	6	36
250	160	41	40	38	40	34	27	14	42
300	200	45	40	41	43	36	30	17	45
400	150	40	48	48	48	43	35	23	51
<b>prisávanie</b>									
100	50	49	48	40	32	31	22	7	43
200	100	52	54	48	42	41	34	1	50
250	160	54	59	54	47	47	41	25	56
300	200	58	60	58	51	51	45	30	59
400	150	61	63	64	56	56	52	36	64

**Elektrické dáta WRA 275**

Qv [m <sup>3</sup> /h]	Pst [Pa]	U [V]	I[A]	P[W]	cos phi [-]
100	100	230	0,3	47	0,68
150	125	230	0,4	65	0,71
200	150	230	0,6	101	0,73
250	250	230	1,1	175	0,69
300	200	230	1,1	185	0,73

**Elektrické dáta WRA 450**

Qv [m <sup>3</sup> /h]	Pst [Pa]	U [V]	I[A]	P[W]	cos phi [-]
100	45	230	0,2	31	0,67
170	50	230	0,3	49	0,71
270	90	230	0,7	103	0,64
300	110	230	0,8	133	0,72
400	150	230	1,5	241	0,70

## Rekuperčná jednotka pre miesta s obmedzeným priestorom

### Všeobecné informácie

Jednotka HRU 800 bola vyvinutá pre miesta s obmedzeným inštalačným priestorom. Jednotka je iba 375mm vysoká, vhodná pre inštaláciu na povale, zabezpečuje šetrenie energiou a zdravú klímu.

Rekuperátor je vybavený upevňovacími otvormi a tlmičmi vibrácií. Má zabudované čerpadlo na odvod kondenzátu. Tieto jednotky sú dodávané v pravom aj ľavom prevedení.

### Kryt zariadenia

- izolované panely zabraňujúce tepelným mostom
- 44mm hrubé dvojité panely
- ekologicky nezávadná a nehorľavá minerálna izolácia [165kg/m<sup>3</sup>]
- z vnútra aj z vonka 200 micronová galvanická povrchová úprava
- farba RAL 9002
- vysoko tepelne a zvukovo absorbčný

Izolácia panelov	63	125	250	500	1K	2K	4K	8K
R-hodnoty	23	20	30	42	47	52	54	54

- koeficient prestupu tepla K 0,59 W/m<sup>2</sup> K
- upevňovacie otvory s tlmičmi proti vibráciám

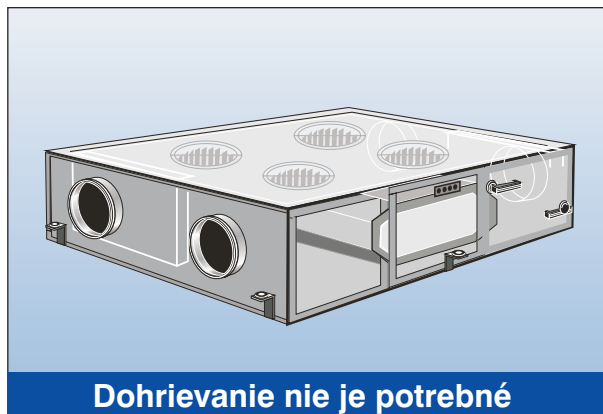
### Filtre

- ľahko vymeniteľné filtre
- filter F7 pre prírodný vzduch
- filter G4 pre odvádzaný vzduch

### Ventilátory

- WRA 800 je vybavený so štyrmi single inlet jednosmernými centrifugálnymi ventilátormi
- poháňané vysoko účinnými DC motormi
- motory sú ovládané pomocou 0-10V alebo potenciometrami zabudovanými v kryte zariadenia
- motor ventilátora je upevnený tak aby nespôsobil vibrácie
- ventilátor a jeho motor vydávajú veľmi tichý zvuk

### Podstropná montáž



**Dohrievanie nie je potrebné**

### Protiprúdový doskový výmenník tepla

- vysoko účinné [90% pri normálnom objeme vzduchu] alumíniové doskové výmenníky vyrábané v protiprúdnom princípe
- úplne oddelené prúdy vzduchu
- vysoko kvalitný antikorozyzný materiál alumínia
- 100% recyklovateľný
- nízky odpor voči vedenému vzduchu
- integrovaná platňa odvodu kondenzátu s čerpadlom na kondenzát

### Ovládanie

- VMC diaľkové ovládanie
- ochrana proti zamrznutiu modulárnym ovládaním vstupného ventilátora
- Kabeláž úplne pripravená pre inštalovanie, servisný vypínač je nainštalovaný
- napájacie napätie 230V 50Hz
- možnosť komunikovať s nadradenou reguláciou

### Display

- pomocou LED svetidiel na prednom paneli

### Modely

- plne automatický bypass
- jednotky môžu byť dodané v pravom alebo ľavom prevedení

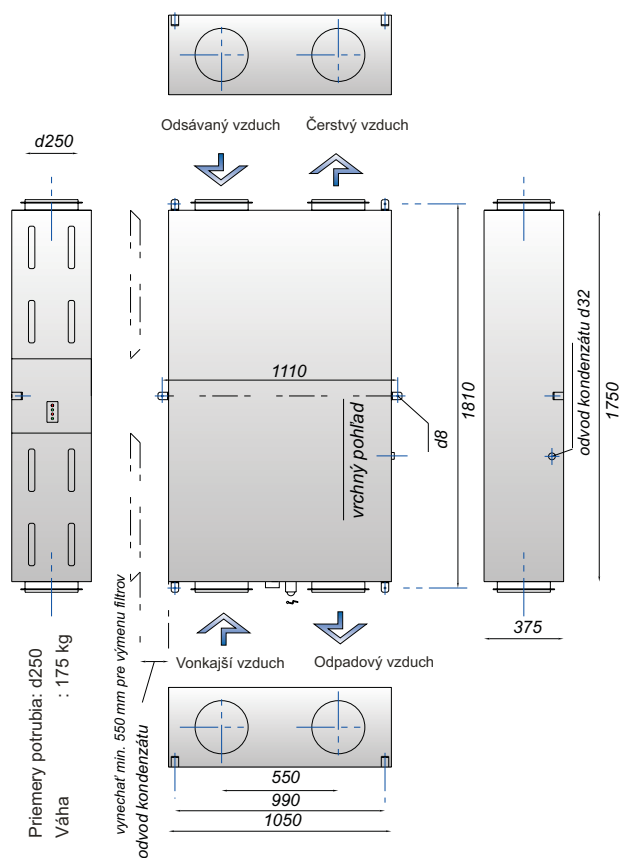
### Príslušenstvo

- VMC ovládač



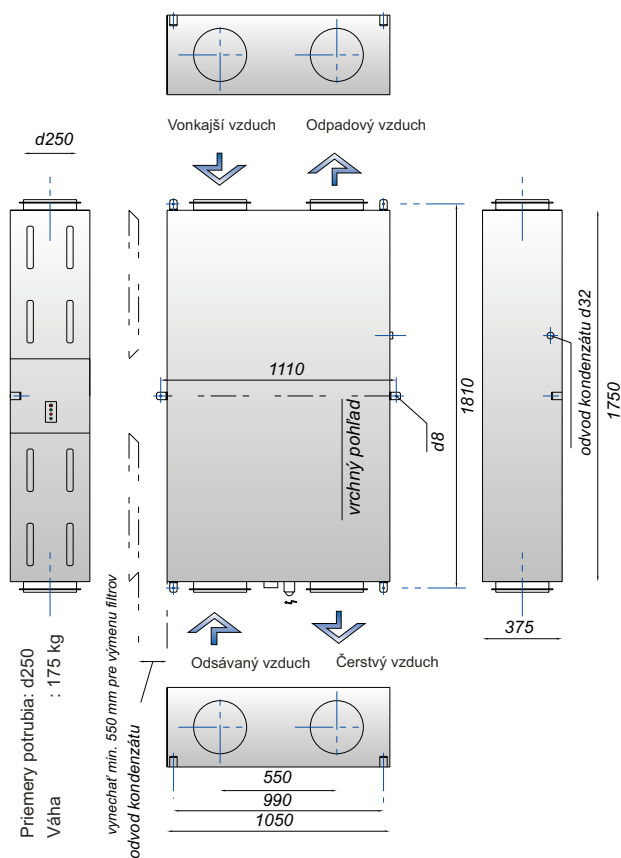
### WRA 800

Ľavé prevedenie



### WRA 800

Pravé prevedenie

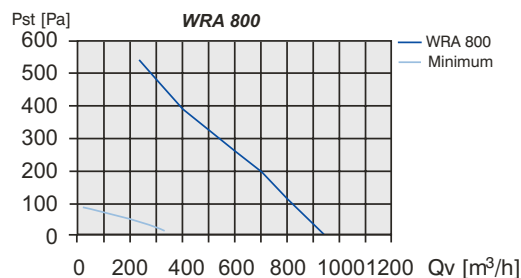


### Emisie zvuku v dB pri 10<sup>-12</sup> watt

	Ovládanie [%]	125	250	500	1000	2000	4000	8000	dB(A)
Odsávaný vzduch	25	57	53	48	44	35	25	13	50
Odsávaný vzduch	50	65	63	60	59	51	45	34	62
Odsávaný vzduch	75	68	67	70	64	57	52	42	70
Odsávaný vzduch	100	71	70	71	70	63	58	48	73
Odpadový vzduch	25	62	50	44	33	27	16	4	48
Odpadový vzduch	50	72	66	52	46	43	34	18	60
Odpadový vzduch	75	81	73	63	53	49	40	25	68
Odpadový vzduch	100	87	76	63	57	56	47	33	73
Čerstvý vzduch	25	57	53	48	44	35	25	13	50
Čerstvý vzduch	50	65	63	60	59	51	45	34	62
Čerstvý vzduch	75	68	67	70	64	57	52	42	70
Čerstvý vzduch	100	71	70	71	70	63	58	48	73
Vonkajší vzduch	25	62	50	44	33	27	16	4	48
Vonkajší vzduch	50	72	66	52	46	43	34	18	60
Vonkajší vzduch	75	81	73	63	53	49	40	25	68
Vonkajší vzduch	100	87	76	63	57	56	47	33	73

### Elektrické špecifikácie

%	U[V]	I[A]	P[W]	Cos
20	230	0,3	48	0,70
30	230	0,5	79	0,67
40	230	0,8	123	0,68
50	230	1,2	180	0,68
60	230	1,5	248	0,71
70	230	1,8	290	0,69
80	230	2,2	340	0,69
90	230	2,3	370	0,71
100	230	3,0	500	0,72



## Rekuperčné jednotky pre malé obchodné a priemyselné budovy

### Všeobecné informácie

Jednotky radu WRA 1000 až 8000 sú vyrábané pre riadené odvetrávanie menších obchodných a priemyselných budov. Dosahuje účinnosť 90% pri priemernom prietoku vzduchu. Tieto jednotky sú vyrábané v exteriore aj interierom prevedení. Jednotky sú vhodné pre kancelárie, školy, športové haly a podobne.

### Letná prevádzka

Jednotka môže byť dodaná s bypassom alebo s predná klapka a klapka bypassu je plne automatická a zabezpečuje dodávku chladného vzduchu počas noci, na základe vonkajšej a vnútornej teploty.

### Krytovanie zariadenia

- izolované panely zabraňujúce tepelným mostom
- 44mm hrubé dvojité panely
- ekologicky nezávadná a nehorľavá minerálna izolácia [165kg/m<sup>3</sup>]
- z vnútra aj z vonka 200 micronová galvanická povrchová úprava
- farba RAL 9002
- vysoko tepelne a zvukovo absorbčný

Izolácia panelov	63	125	250	500	1K	2K	4K	8K
R-hodnoty	23	20	30	42	47	52	54	54

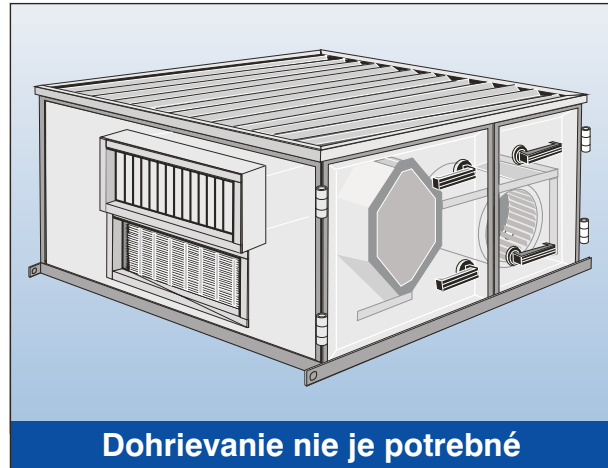
- koeficient prestupu tepla K 0,59 W/m<sup>2</sup> K
- upevňovacie otvory s tlmičmi proti vibráciám
- pre vonkajšie prevedenie je dodávaná aj strešná konštrukcia, teda nie je potrebná špeciálna príprava pod jednotku

### Filtre

- ľahko vymeniteľné filtre
- filter F7 pre prívodný vzduch
- filter G4 pre odvádzaný vzduch

### Ventilátory

- jednotka je vybavená s dvojvstupovými priamo riadenými centrifugálnymi ventilátormi EbmPapst
- ventilátory majú vysokovýkonné, frekvenčne ovládané, energeticky úsporné motory
- motor ventilátora je upevnený tak aby nespôsobil vibrácie
- ovládanie ventilátorov je na princípe konštantného prietoku vzduchu



**Dohrievanie nie je potrebné**

- motory ventilátorov sú odpružené tak aby neprenášali vibrácie na krytovanie
- motory ventilátorov majú veľmi nízku úroveň zvukových emisií

### Protiprúdový doskový výmenník tepla

- vysoko účinné [90% pri normálnom objeme vzduchu] alumíniové doskové výmenníky vyrábané v protiprúdnom princípe
- úplne oddelené prúdy vzduchu
- vysoko kvalitný antikoróznny materiál alumínia
- 100% recyklovateľný
- nízky odpor voči vedenému vzduchu
- integrovaná platňa odvodu kondenzátu

### Modely

Jednotky v tejto sérii sú dodávané v nasledujúcich kapacitných prevedeniach: 1000, 2000, 3000, 4000, 6000 a 8000 m<sup>3</sup>/h pri maximálnom externom tlaku 200 Pa. Jednotky sú vhodné tak pre interierovú ako aj exteriorevú inštaláciu.

### Ovládanie

- VMC diaľkové ovládanie
- ochrana proti zamrznutiu modulárnym ovládaním vstupného ventilátora
- Kabeláž úplne pripravená pre inštalovanie, servisný vypínač je nainštalovaný
- napájacie napätie 230V 50Hz
- možnosť komunikovať s nadradenou reguláciou

### Príslušenstvo

- automaticky ovládaný by pass
- automaticky ovládané čelné klapky a klapky bypassu
- VMC diaľkové ovládanie
- Prechody na kruhové špirálové potrubie
- sifón na odvod kondenzátu
- sifón na odvod kondenzátu s elektrickým ohrevom
- prepádové vane (po model 8000) vid'. str. 32

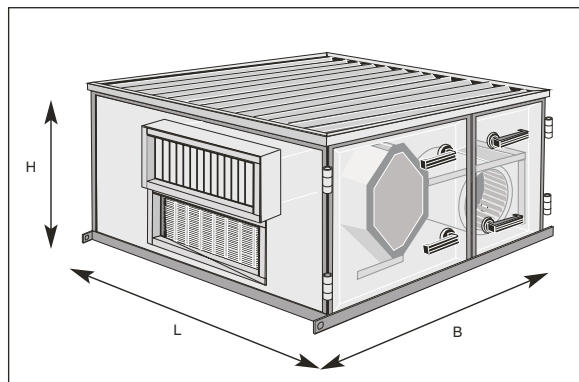


# 1000 až 8000

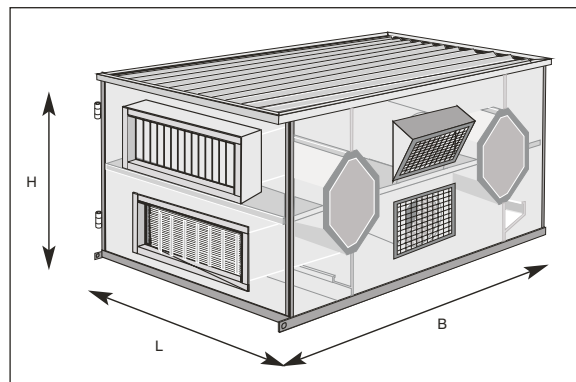


## Zrýchlený výber - prehľad

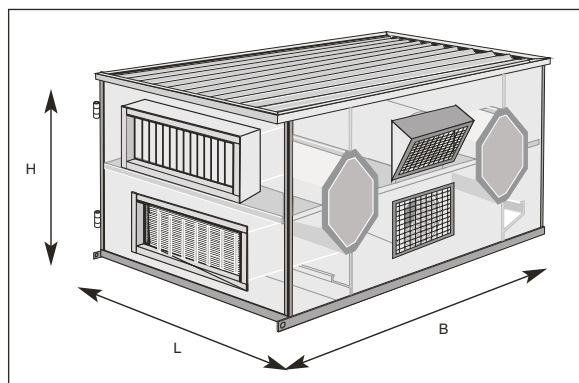
Hlavné dáta na tejto stránke vám pomôžu jednoducho vybrať najvhodnejšiu jednotku pre splnenie požiadaviek projektu. Doplňujúce údaje sú na nasledujúcich stranách.



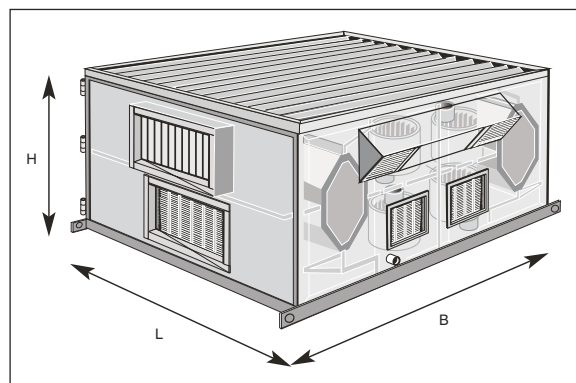
WRA 1000 typ B



WRA 2000 typ B



WRA 3000 až 4000 typ B



WRA 6000 až 8000 typ B

Typ		WRA 1000	WRA 2000	WRA 3000	WRA 4000	WRA 6000	WRA 8000	
Objem vzduchu	Nominálny	1000	2000	3000	4000	6000	8000	m <sup>3</sup> /h
Tlak v potrubí	Externý	200	200	200	200	200	200	Pa
Príkion	Ventilátory	0,73	1,1	1,73	1,92	1,73 (2x)	1,92 (2x)	kW
Napájanie	230 V / 50 Hz	N, L, PE	N, L, PE	N, L, PE	N, L, PE	N, L, PE(2x)	N, L, PE(2x)	V
I max	Pomalý (typ C)	5,0	7,2	11,6	12,6	11,6(2x)	12,6(2x)	A
Emisie zvuku	dB	pozri stranu 11, 12 a 13						dB
Dĺžka	L	1050	1400	1750	1750	2450	2450	mm
Šírka / hĺbka	B	1050	1050	1400	1750	2100	2450	mm
Výška	H	700	1050	1050	1050	1400	1400	mm
Výška rámu		60	60	60	60	100	100	mm
Celková hmotnosť	WRA vnút. inštal	270	340	450	560	900	1120	kg
	WRA vonk. inštal	300	370	490	610	980	1220	kg

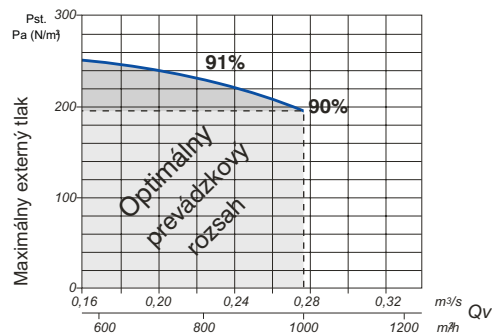
**Emisie zvuku v dB pri 10<sup>-12</sup> watt**

## WRA /WRA CH 1000

	ovládanie [%]	125	250	500	1000	2000	4000	8000	dB(A)
Odsávaný vzduch	25	54	44	45	46	37	27	11	49
Odsávaný vzduch	50	61	52	51	53	46	39	25	56
Odsávaný vzduch	75	64	55	53	55	50	42	29	59
Odsávaný vzduch	100	64	57	54	56	51	44	31	59
Odpadový vzduch	25	55	49	55	54	50	43	31	58
Odpadový vzduch	50	69	58	62	62	60	56	46	67
Odpadový vzduch	75	76	63	65	65	65	61	52	71
Odpadový vzduch	100	76	62	64	64	64	60	51	72
Čerstvý vzduch	25	52	44	43	45	38	25	7	48
Čerstvý vzduch	50	59	52	50	53	48	37	22	55
Čerstvý vzduch	75	61	54	51	55	51	41	27	58
Čerstvý vzduch	100	62	56	52	56	53	43	28	59
Vonkajší vzduch	25	54	48	53	52	48	41	29	56
Vonkajší vzduch	50	69	57	61	62	60	55	45	66
Vonkajší vzduch	75	73	60	62	63	62	58	49	68
Vonkajší vzduch	100	77	63	65	65	65	62	53	71

**Elektrické špecifikácie**

%	U(V)	I(A)	P(W)	Cos
10	230	0,9	110	0,56
20	230	1,2	156	0,59
30	230	1,4	190	0,59
40	230	1,7	235	0,62
50	230	2,9	410	0,63
60	230	3,3	480	0,64
70	230	4,0	600	0,66
80	230	4,3	660	0,66
90	230	4,7	710	0,66
100	230	5,0	730	0,64



-pri vonkajšom vzduchu -7°C 1 g/kg. Odsávaný vzduch +20°C 50% RV

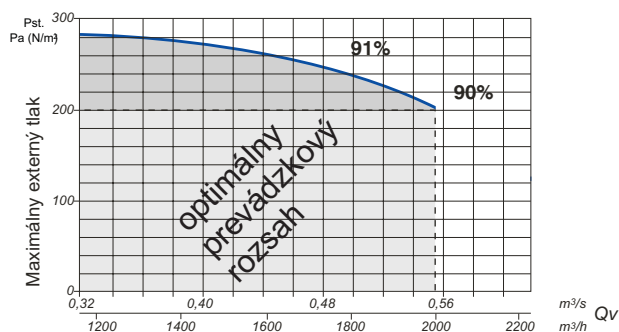
**Emisie zvuku v dB pri 10<sup>-12</sup> watt**

## WRA /WRA CH 2000

	ovládanie [%]	125	250	500	1000	2000	4000	8000	dB(A)
Odsávaný vzduch	25	42	44	44	44	39	26	11	47
Odsávaný vzduch	50	51	49	47	49	45	35	21	52
Odsávaný vzduch	75	53	54	50	52	49	40	20	56
Odsávaný vzduch	100	57	57	52	55	52	43	32	59
Odpadový vzduch	25	65	54	58	57	53	46	34	62
Odpadový vzduch	50	73	59	62	61	59	54	43	68
Odpadový vzduch	75	83	67	66	67	65	61	51	72
Odpadový vzduch	100	85	70	68	68	67	64	54	75
Čerstvý vzduch	25	46	42	41	42	37	25	11	45
Čerstvý vzduch	50	53	46	44	47	43	33	19	50
Čerstvý vzduch	75	58	51	47	50	47	38	25	54
Čerstvý vzduch	100	61	54	49	53	50	42	30	57
Vonkajší vzduch	25	63	54	59	59	57	54	47	36
Vonkajší vzduch	50	72	59	61	61	58	53	43	65
Vonkajší vzduch	75	83	66	66	67	65	56	32	72
Vonkajší vzduch	100	85	69	68	69	67	64	55	75

**Elektrické špecifikácie**

%	U(V)	I(A)	P(W)	Cos
10	230	1,0	129	0,57
20	230	1,3	194	0,63
30	230	1,7	255	0,66
40	230	2,2	330	0,65
50	230	2,8	420	0,66
60	230	3,8	550	0,63
70	230	4,3	640	0,65
80	230	5,2	800	0,67
90	230	5,7	910	0,69
100	230	7,2	1070	0,65



-pri vonkajšom vzduchu -7°C 1 g/kg. Odsávaný vzduch +20°C 50% RV

# 3000/4000

Vysokoučinnné rekuperačné jednotky



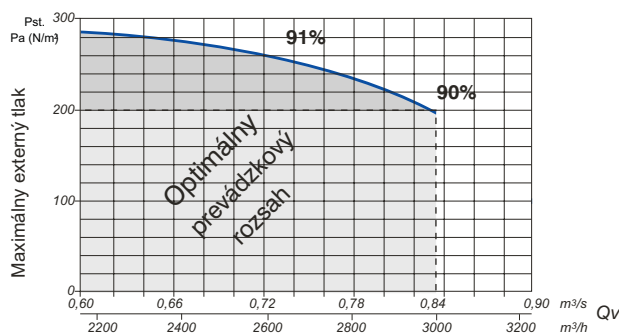
## Emisie zvuku v dB pri 10<sup>-12</sup> watt

WRA / WRA CH 3000

	Ovládanie [%]	125	250	500	1000	2000	4000	8000	dB(A)
Odsávaný vzduch	25	50	44	44	44	38	24	10	47
Odsávaný vzduch	50	58	49	48	50	45	33	15	53
Odsávaný vzduch	75	72	57	53	57	52	45	40	61
Odsávaný vzduch	100	78	60	55	60	55	48	43	65
Odpadový vzduch	25	62	54	58	56	54	47	34	61
Odpadový vzduch	50	68	58	62	61	60	55	44	66
Odpadový vzduch	75	80	66	68	69	68	65	55	74
Odpadový vzduch	100	89	71	70	72	71	69	59	79
Čerstvý vzduch	25	46	48	46	47	40	26	10	50
Čerstvý vzduch	50	57	53	51	51	48	35	21	55
Čerstvý vzduch	75	69	61	57	61	55	45	32	63
Čerstvý vzduch	100	73	62	57	63	57	48	35	66
Vonkajší vzduch	25	60	56	59	57	53	46	33	61
Vonkajší vzduch	50	67	60	63	62	59	55	43	66
Vonkajší vzduch	75	77	66	69	70	66	63	54	74
Vonkajší vzduch	100	84	69	71	74	70	66	58	77

## Elektrické špecifikácie

%	U[V]	I[A]	P[W]	Cos
10	230	1,3	180	0,61
20	230	1,7	230	0,61
30	230	1,8	280	0,70
40	230	2,4	370	0,67
50	230	3,1	450	0,64
60	230	4,5	720	0,70
70	230	6,7	1000	0,65
80	230	9,4	1350	0,63
90	230	11,5	1710	0,65
100	230	11,6	1730	0,65



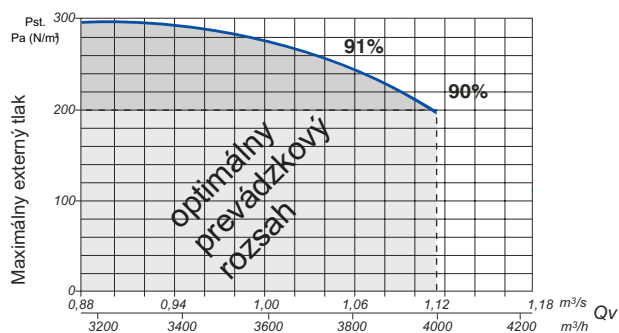
-pri vonkajšom vzduchu -7°C 1 g/kg. Odsávaný vzduch +20°C 50% RV

## Emisie zvuku v dB pri 10<sup>-12</sup> watt

WRA / WRA CH 4000

	Ovládanie [%]	125	250	500	1000	2000	4000	8000	dB(A)
Odsávaný vzduch	25	50	42	43	39	33	16	11	44
Odsávaný vzduch	50	55	49	47	45	40	29	12	49
Odsávaný vzduch	75	62	54	53	51	46	38	23	55
Odsávaný vzduch	100	67	55	55	55	50	42	25	59
Odpadový vzduch	25	58	57	57	53	49	43	29	58
Odpadový vzduch	50	66	61	63	59	57	53	40	65
Odpadový vzduch	75	76	67	71	67	64	60	50	72
Odpadový vzduch	100	81	70	73	71	68	65	55	76
Čerstvý vzduch	25	55	49	47	45	40	29	12	49
Čerstvý vzduch	50	57	53	50	49	43	34	18	53
Čerstvý vzduch	75	66	56	55	54	49	41	26	58
Čerstvý vzduch	100	71	60	58	58	53	45	31	62
Vonkajší vzduch	25	72	59	61	56	53	47	35	63
Vonkajší vzduch	50	79	64	66	61	59	54	43	68
Vonkajší vzduch	75	87	72	71	67	66	63	53	75
Vonkajší vzduch	100	93	77	74	72	70	68	59	80

%	U[V]	I[A]	P[W]	Cos
10	230	1,2	170	0,63
20	230	1,8	230	0,59
30	230	2,0	310	0,68
40	230	2,7	380	0,62
50	230	3,6	560	0,68
60	230	4,9	720	0,64
70	230	6,6	960	0,64
80	230	8,5	1320	0,67
90	230	11,4	1790	0,68
100	230	12,6	1920	0,66



-pri vonkajšom vzduchu -7°C 1 g/kg. Odsávaný vzduch +20°C 50% RV



WRA  
WRA CH

# 6000/8000

Vysokoučinnné rekuperačné jednotky

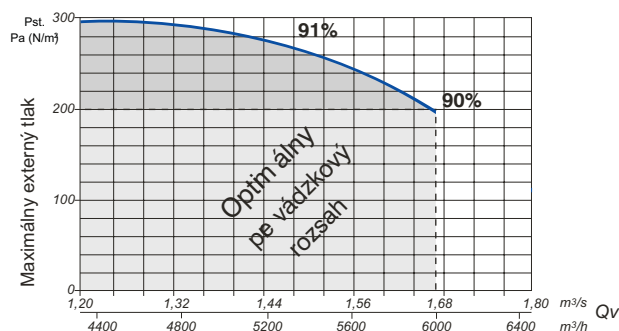
## Emisie zvuku v dB pri 10<sup>-12</sup> watt

WRA /WRA CH 6000

	ovládanie [%]	125	250	500	1000	2000	4000	8000	dB(A)
Odsávaný vzduch	25	53	47	47	47	41	27	13	50
Odsávaný vzduch	50	61	52	51	53	48	36	18	56
Odsávaný vzduch	75	75	60	56	60	55	48	43	64
Odsávaný vzduch	100	81	63	58	63	58	51	46	68
Odpadový vzduch	25	65	57	61	59	57	50	37	64
Odpadový vzduch	50	71	61	65	64	63	58	47	69
Odpadový vzduch	75	83	69	71	72	71	68	58	77
Odpadový vzduch	100	92	74	73	75	74	72	62	82
Čerstvý vzduch	25	49	51	49	50	43	29	13	53
Čerstvý vzduch	50	60	56	54	54	51	38	24	58
Čerstvý vzduch	75	72	64	60	64	58	48	35	66
Čerstvý vzduch	100	76	65	60	66	60	51	38	68
Vonkajší vzduch	25	63	59	62	60	56	49	36	64
Vonkajší vzduch	50	70	63	66	65	62	58	46	69
Vonkajší vzduch	75	80	69	72	73	69	66	57	77
Vonkajší vzduch	100	87	72	74	77	73	69	61	81

## Elektrické špecifikácie

%	U[V]	I[A]	P[W]	Cos
10	230	2,6	360	0,61
20	230	3,3	460	0,61
30	230	3,5	560	0,70
40	230	4,8	740	0,67
50	230	6,1	900	0,64
60	230	8,9	1440	0,70
70	230	13,3	2000	0,65
80	230	18,7	2700	0,63
90	230	23,0	3420	0,65
100	230	23,2	3460	0,65



-pri vonkajšom vzduchu -7°C 1 g/kg. Odsávaný vzduch +20°C 50% RV

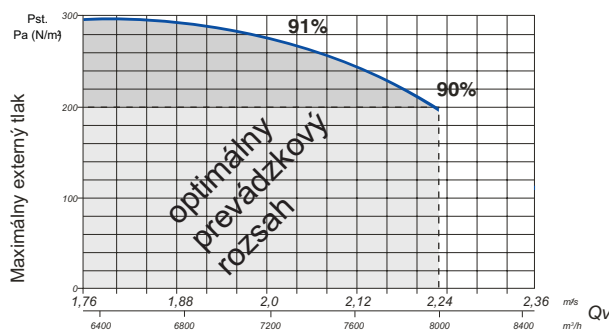
## Emisie zvuku v dB pri 10<sup>-12</sup> watt

WRA /WRA CH 6000

	ovládanie [%]	125	250	500	1000	2000	4000	8000	dB(A)
Odsávaný vzduch	25	53	45	46	42	36	19	14	47
Odsávaný vzduch	50	58	52	50	48	43	32	15	52
Odsávaný vzduch	75	65	57	55	54	49	41	26	58
Odsávaný vzduch	100	70	58	58	58	53	45	28	62
Odpadový vzduch	25	61	60	60	56	52	48	32	61
Odpadový vzduch	50	69	64	66	62	60	56	43	68
Odpadový vzduch	75	79	70	74	70	67	63	53	75
Odpadový vzduch	100	84	73	76	74	71	68	58	79
Čerstvý vzduch	25	58	52	50	48	43	32	15	52
Čerstvý vzduch	50	60	56	53	52	46	37	21	56
Čerstvý vzduch	75	69	59	58	57	52	44	29	61
Čerstvý vzduch	100	74	63	61	61	56	48	34	65
Vonkajší vzduch	25	75	62	64	59	56	50	38	66
Vonkajší vzduch	50	82	67	69	64	62	57	46	71
Vonkajší vzduch	75	90	75	74	70	69	66	56	78
Vonkajší vzduch	100	96	80	77	75	73	71	62	83

## Elektrické špecifikácie

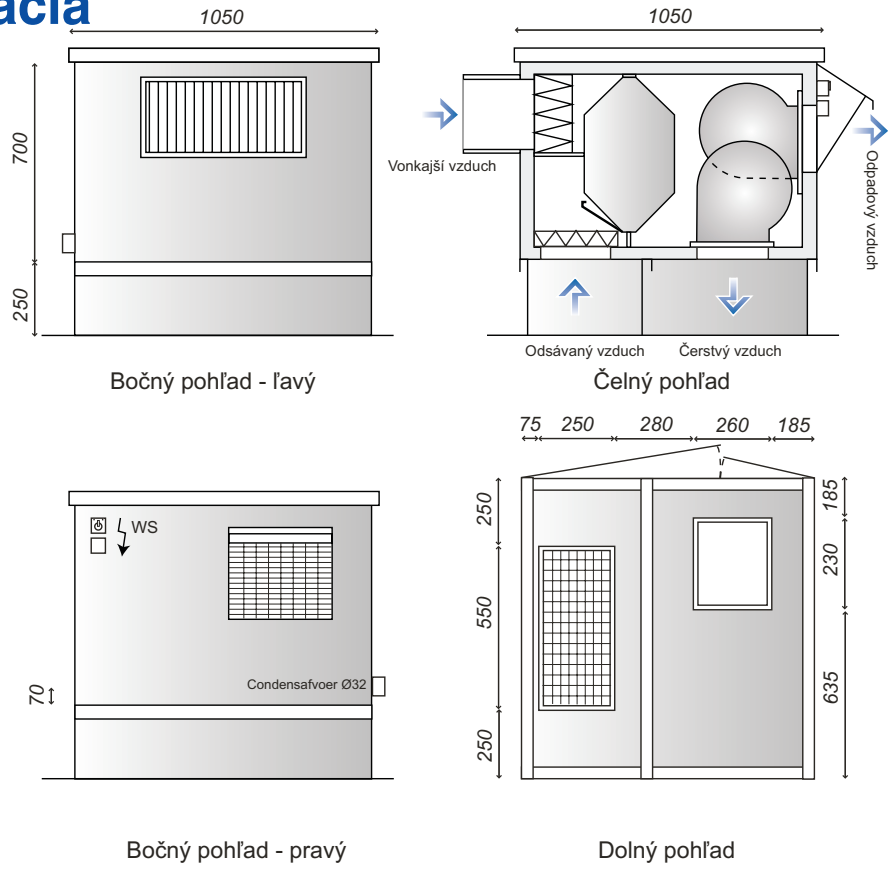
%	U[V]	I[A]	P[W]	Cos
10	230	2,3	340	0,63
20	230	3,7	500	0,59
30	230	4,0	620	0,68
40	230	5,3	760	0,62
50	230	7,1	1120	0,68
60	230	9,8	1440	0,64
70	230	13,1	1920	0,64
80	230	17,0	2640	0,67
90	230	22,8	3580	0,68
100	230	25,2	3840	0,66



-pri vonkajšom vzduchu -7°C 1 g/kg. Odsávaný vzduch +20°C 50% RV

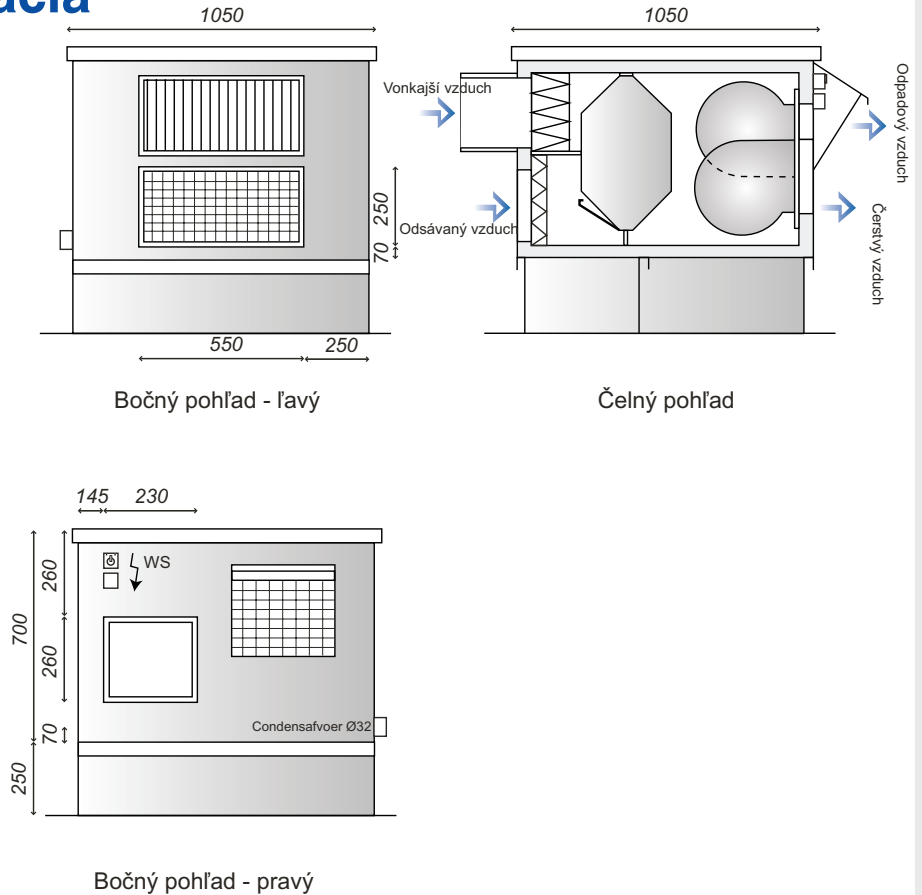
### Vonkajšia inštalácia

**WRA 1000 Typ A**  
Pripojenia cez strechu



### Vonkajšia inštalácia

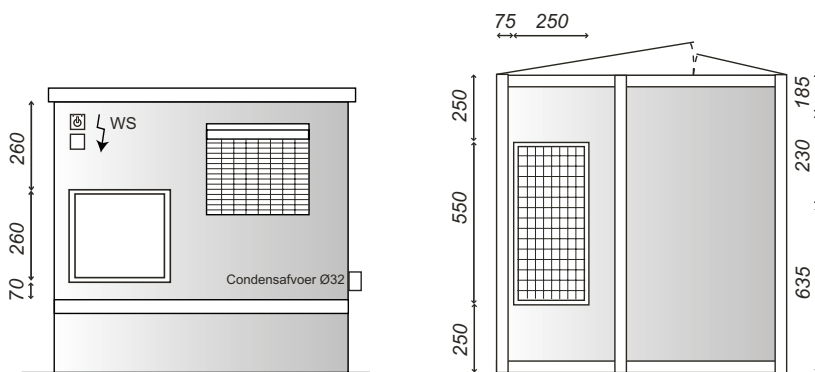
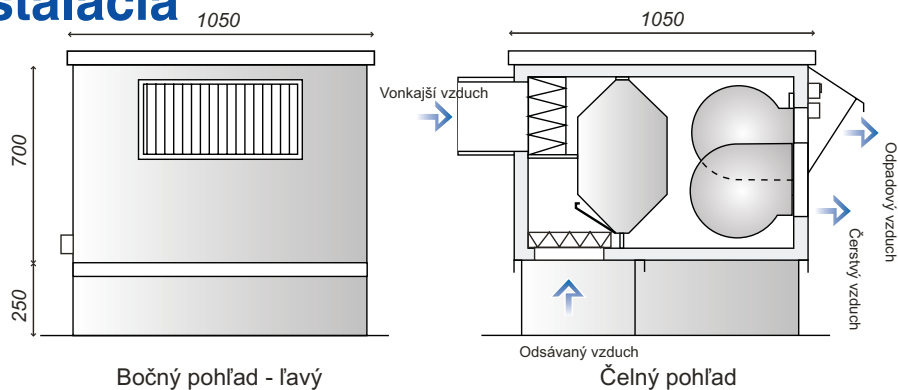
**WRA 1000 Typ B**  
Pripojenia strešnými rozvodmi



## Vonkajšia inštalácia

### WRA 1000 Typ E

Pripojenia cez strechu a strešnými rozvodmi



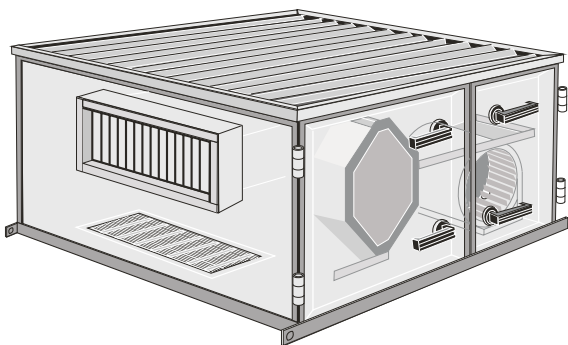
Bočný pohľad - ľavý

Odsávaný vzduch  
Čelný pohľad

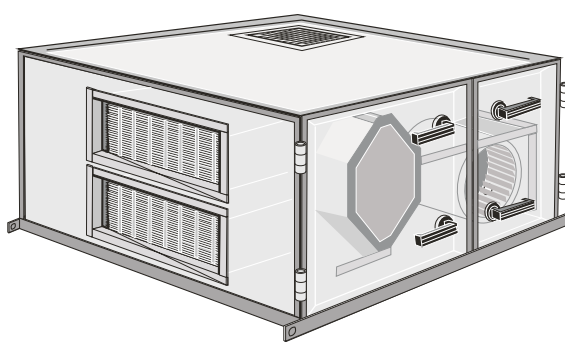
Bočný pohľad - pravý

Dolný pohľad

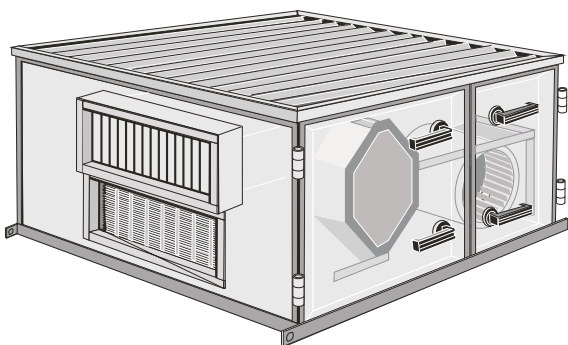
WRA 1000 Typ A  
Vonkajšia inštalácia



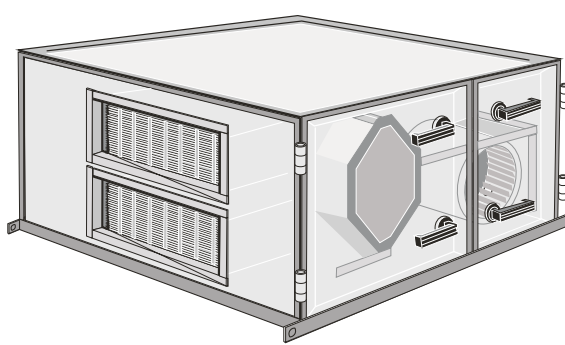
WRA 1000 Typ D  
Vnútorná inštalácia



WRA 1000 Typ B  
Vonkajšia inštalácia



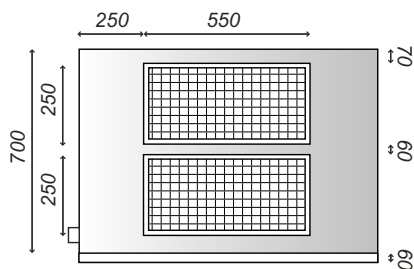
WRA 1000 Typ C  
Vnútorná inštalácia



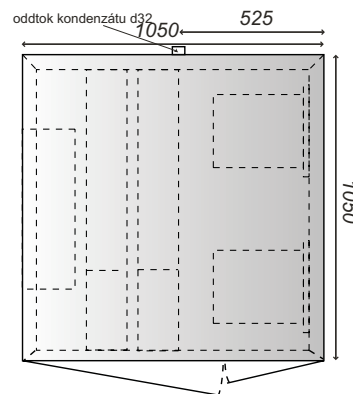
### Vnútná inštalácia

#### WRA 1000 Typ C.

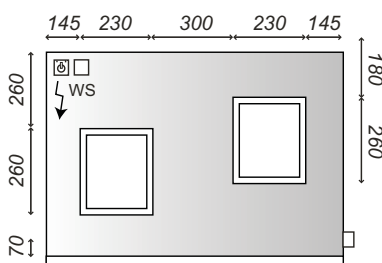
Horizontálne pripojenie



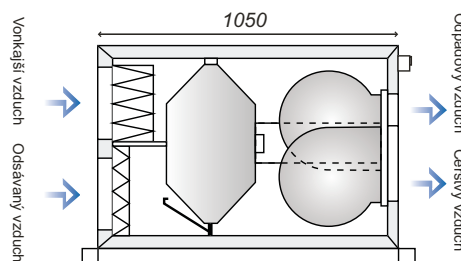
Bočný pohľad - ľavý



Horný pohľad



Bočný pohľad - pravý

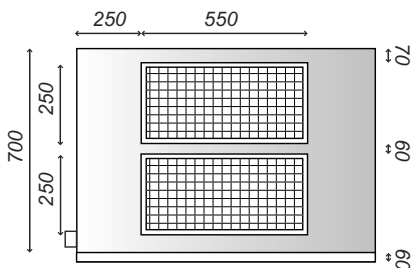


Čelný pohľad

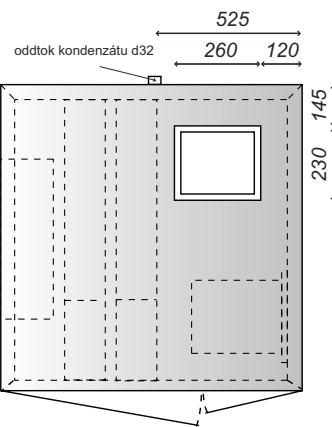
### Vnútná inštalácia

#### WRA 1000 Typ D.

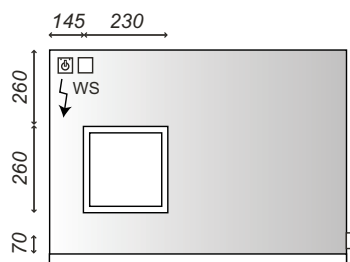
Vertikálne a horizontálne pripojenia



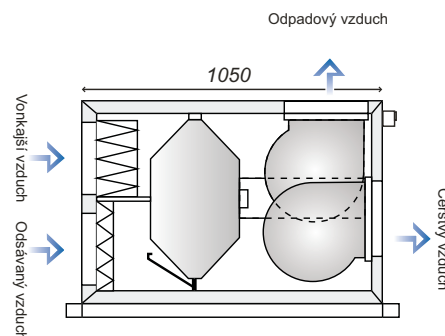
Bočný pohľad - ľavý



Horný pohľad



Bočný pohľad - pravý



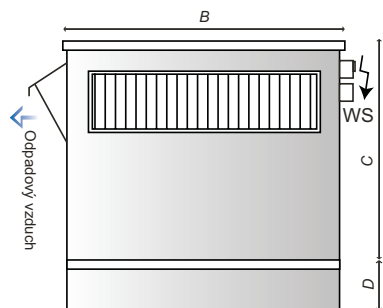
Čelný pohľad

## Vonkajšia inštalácia

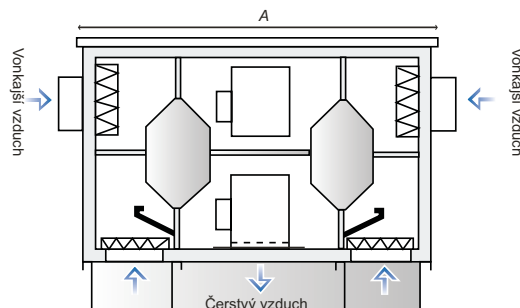
### Typ A.

pripojenie cez strop

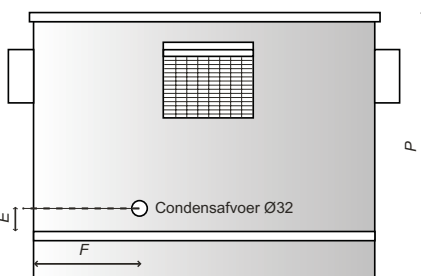
	2000	3000	4000
A	1400	1750	1750
B	1050	1400	1750
C	1050	1050	1050
D	250	250	250
E	70	70	70
F	440	440	440
G	75	75	75
H	250	250	250
I	210	395	445
J	330	310	400
K	210	395	255
L	550	1140	1140
M	250	130	130
N	290	340	340
O	250	280	400
P	1305	1305	1305



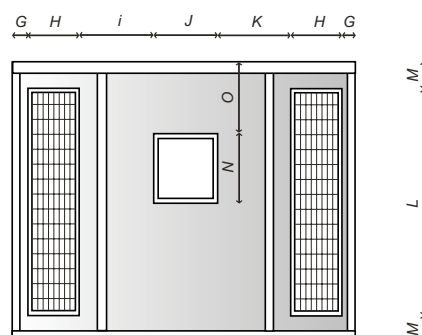
Bočný pohľad - ľavý / pravý



Čelný pohľad



Zadný pohľad



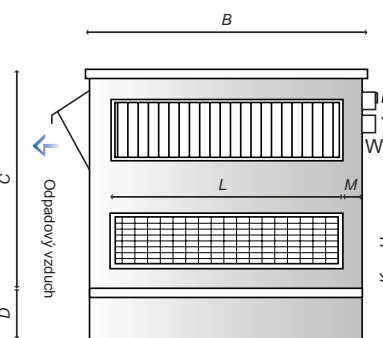
Dolný pohľad

## Vonkajšia inštalácia

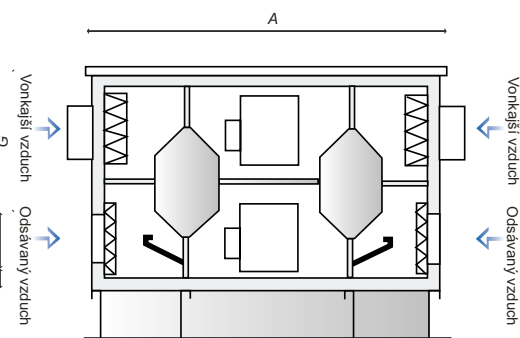
### Typ B.

Strešné kanálové pripojenia

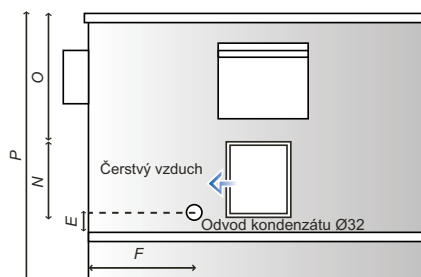
	2000	3000	4000
A	1400	1750	1750
B	1050	1400	1750
C	1050	1050	1050
D	250	250	250
E	70	70	70
F	440	440	440
G	675	675	675
H	250	250	250
I	535	720	675
J	330	310	400
K	125	125	125
L	550	1140	1140
M	250	130	130
N	290	340	340
O	555	625	625
P	1305	1305	1305



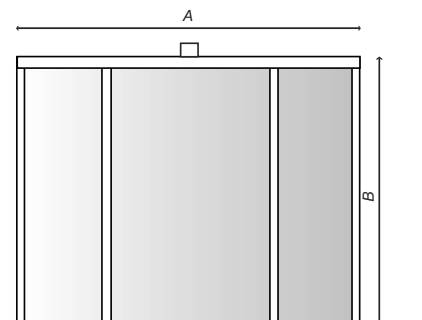
Bočný pohľad - ľavý / pravý



Čelný pohľad



Zadný pohľad



Dolný pohľad

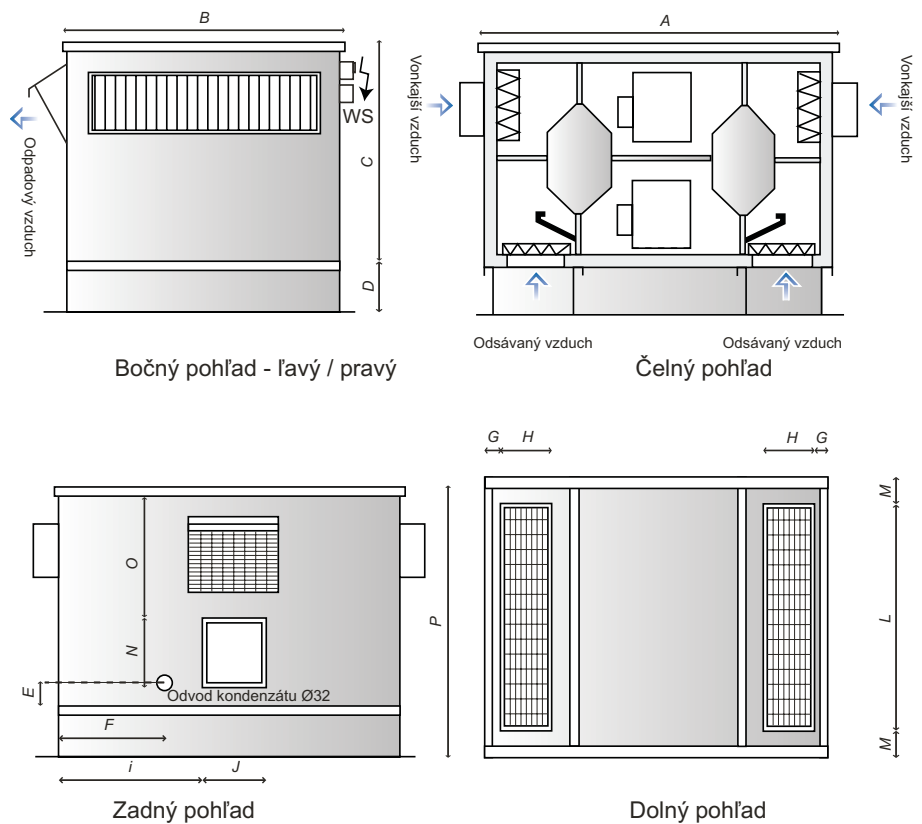


## Vonkajšia inštalácia

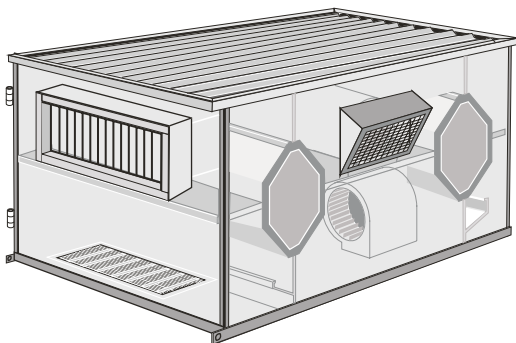
### Typ E.

Pripojenie cez strop

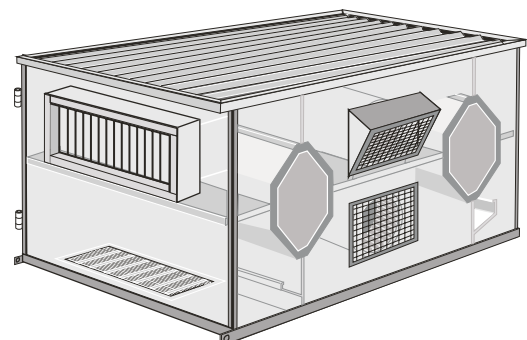
	2000	3000	4000
A	1400	1750	1750
B	1050	1400	1750
C	1050	1050	1050
D	250	250	250
E	70	70	70
F	440	440	440
G	75	75	75
H	250	250	250
I	535	720	675
J	330	310	400
L	550	1140	1140
M	250	130	305
N	290	340	340
O	555	625	625
P	1305	1305	1305



WRA 2000/3000/4000 Typ A  
Vonkajšia inštalácia



WRA 2000/3000/4000 Typ E  
Vonkajšia inštalácia



WRA 2000/3000/4000 Typ B  
Vonkajšia inštalácia

