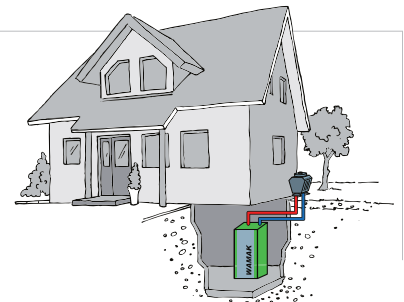


TEPELNÉ ČERPADLO WAMAK TAW 44

Tepelné čerpadlo pre vyššie výkony s dvomi kompresormi. Odoberá energiu z vonkajšieho vzduchu.



- * Vysoká účinnosť so systémom APS
- * 2 x Kompresor Copeland
- * Obehové čerpadlo pre vykurovanie
- * Ekvitermická regulácia v cene
- * Tichá a pokojná prevádzka
- * Rýchle reverzné odtavenie
- * Diagnostika cez PC alebo diaľkové ovládanie
- * Vykurovanie a chladenie štandardne
- * Maximálna výstupná teplota 55°C



7 ZABUDOVANÝ ELEKTRICKÝ ROZVÁDZAČ

8 VONKAJŠIA JEDNOTKA

- jedinečná konštrukcia a sklon výmenníkov
- APS active proces subcooling zvýšená účinnosť a rýchle odtavenie
- nerezová konštrukcia a krytovanie

9 VENTILÁTOR

- nízkootáčkový ultra tichý ventilátor Ziehl-Abegg
- bionická technológia / tvar lopatiek odvodený od vtáčích krídel

4 REVERZNÝ VENTIL

- robustné prevedenie
- zabezpečuje odtavovanie stabilné chladenie v lete

5 OBEHOVÉ ČERPADLO

- obehové čerpadlo pre vykurovanie
- WILO TOP-S

6 REGULÁCIA

- zabudovaný elektrický rozvádzač s reguláciou
- ekvitermický regulátor SIEMENS RVS61
- ovládací panel s plnotextovým menu zabudovaný na tepelnom čerpadle

1 KOMPRESOR

- 2 x Copeland SCROLL
- ochrana výstupu horúcich pár
- 3- jité odpruženie

2 VÝMENNÍK

- doskový nerezový výmenník SWEF
- rada NHP - Nordic Heat Pump vyvinuté špeciálne pre použitie v tepelných čerpadlách s vyšším koeficientom účinnosti

3 EXPANZNÝ VENTIL

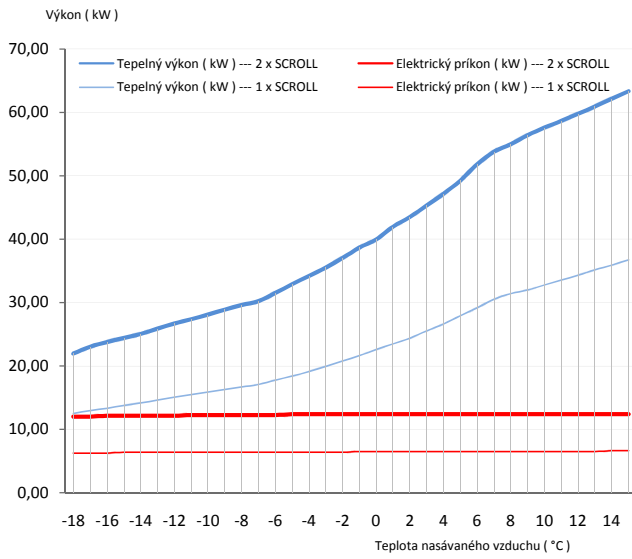
- termostatický expanzný ventil Honeywell
- náplň s absorbérom pre rýchlejšiu reakciu a stabilnú prevádzku

Technické informácie o tepelnom čerpadle WAMAK TAW vzduch - voda

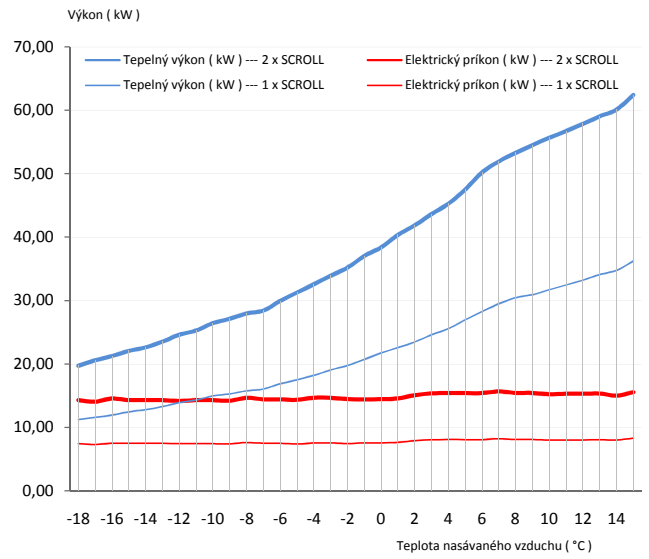
Typové označenie:	WAMAK HeatPump TAW 44 TwinAir	Výrobný kód:	WA001085		
Prevedenie:	SPLIT	Kompresor:	2 x Scroll		
Výkonové dáta podľa normy EN 14511					
Tepelný výkon pri	A7/W35 *	53,79 kW	COP pri	A7/W35 *	4,34
	A7/W45	51,97 kW		A7/W45	3,35
	A2/W35	43,50 kW		A2/W35	3,51
	A2/W45	41,89 kW		A2/W45	2,83
	A-7/W35	30,23 kW		A-7/W35	2,46
	A-7/W45	28,45 kW		A-7/W45	1,99
Hlučnosť					
Stredná hladina hluku vonku / vnútri				44 / 59 dB(A)	
Hraničné rozsahy teplôt					
Teplotný rozsah vykurovacej/chladiacej vody				+12 - +55 °C	
Teplotný rozsah vonkajšieho vzduchu				-20 - +35 °C	
Prietoky					
Prietok vykurovacej vody				7,2 m3/h	
Tlakové straty na vykurovacej strane				28,5 kPa	
Teplotný rozdiel na vykurovacej strane				5 K	
Prietok vzduchu				12000 m3/h	
Tlakové straty na zdrojovej strane				0,061 kPa	
Chladivo					
Označenie				R407c	
Objem zberača / hmotnosť náplne				30 l / 27,5 kg	
Objem chladiva nad 8 metrov prípojného potrubia				0,35 kg / m	
Rozmery a hmotnosti					
Rozmery zariadenia bez pripojovacích hadíc (š x h x v)				1000x750x1100 mm	
Pripojovacie dimenzie na vykurovacej strane				G 1 1/2" a	
Expanzný ventil				TX6-N06	
Typ vonkajšej jednotky				VOV900	
Priemery prípojného potrubia VÝTLAK / SANIE (do 8 m)				22 mm/35 mm	
Váha bez balenia (vonku / vnútri)				75 / 262 kg	
Elektrické pripojenie					
Menovité napätie				3 x 400 V	
Istenie				40 A	
Kábel hlavného pripojenia H05VV-F CYSY				5x10 mm ²	
Príkion elektrickej energie pri A2/W35				12,39 kW	
Prúd A2/W35 - Prúd max				23,8 - 34,7 A	
Výbava					
Prepínací ventil pre ohrev ohriatej pitnej vody				NIE	
Bivalentný zdroj				NIE	
Obehové čerpadlo na vykurovacej strane				ANO	
Riadenie zmiešavaného vykurovacieho okruhu				ANO	
Riadenie priameho vykurovacieho okruhu				ANO	
Chladenie aktívne				ANO	
Ovládanie solárnej sústavy				ANO	

* A7 znamená teplotu nasávaného vzduchu 7°C a W35 znamená teplotu vykurovacej vody na výstupe z tepelného čerpadla 35°C

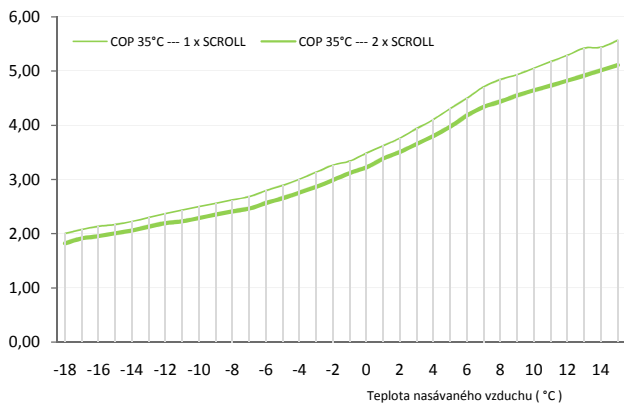
Charakteristiky pri výstupnej teplote vykurovacej vody 35°C



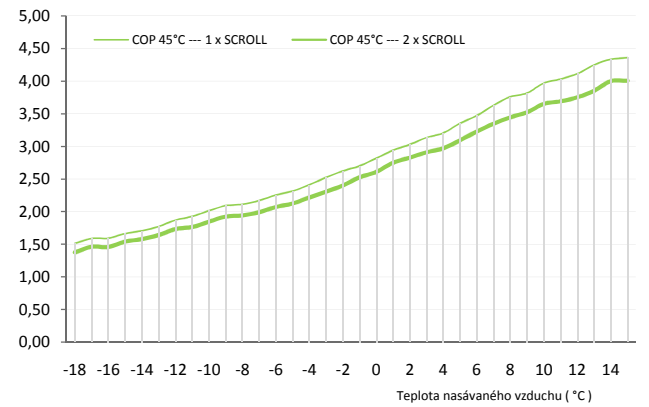
Charakteristiky pri výstupnej teplote vykurovacej vody 45°C



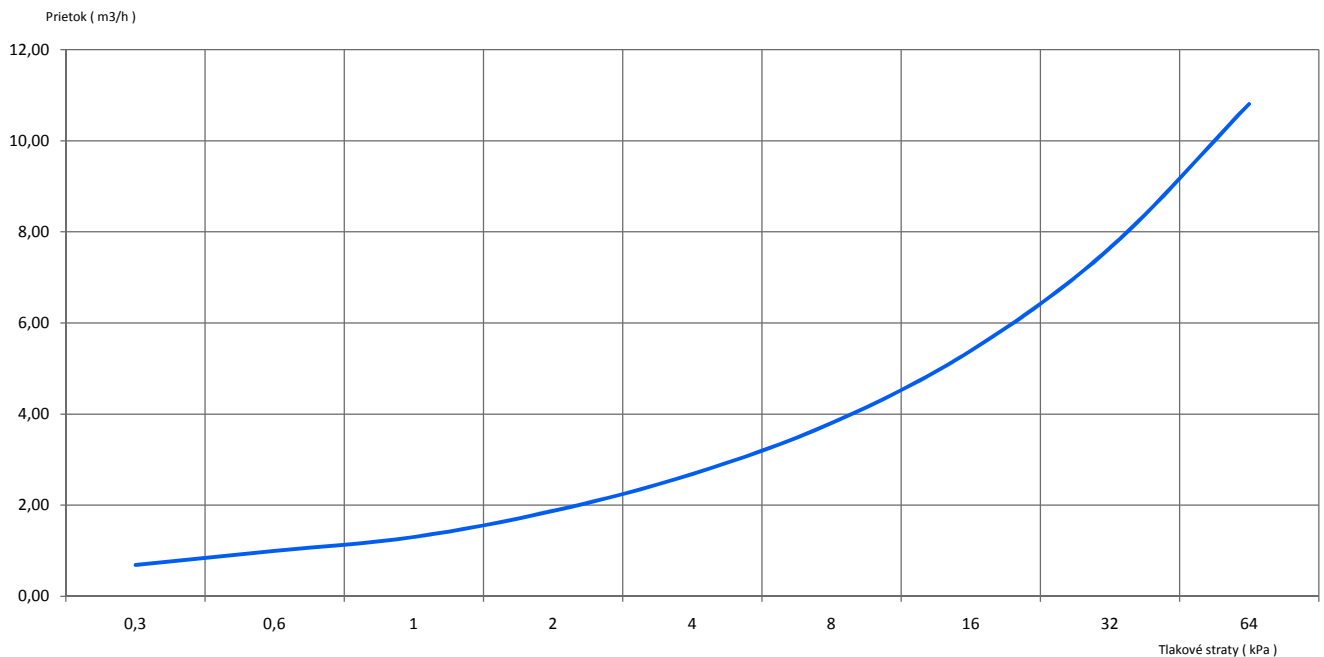
Koeficient účinnosti COP



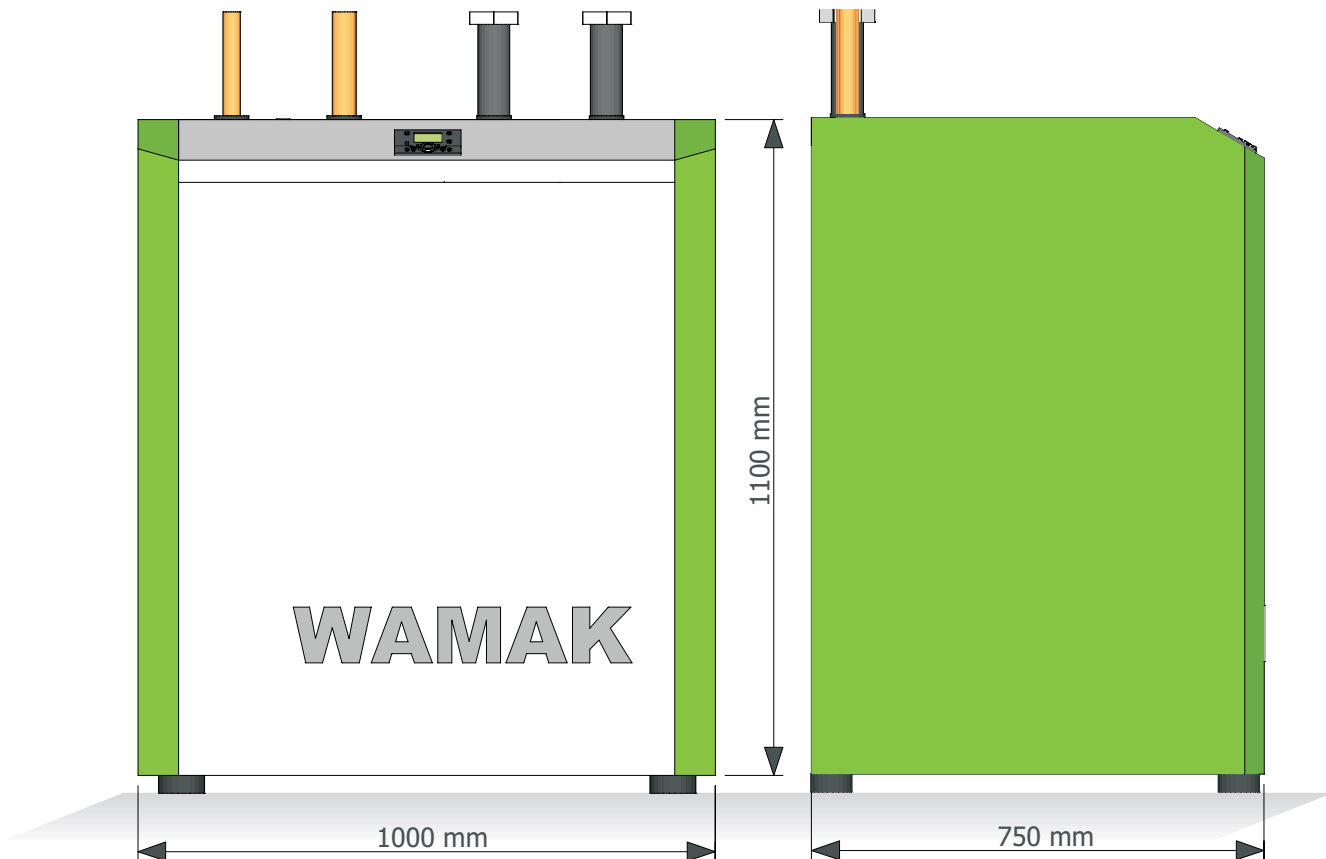
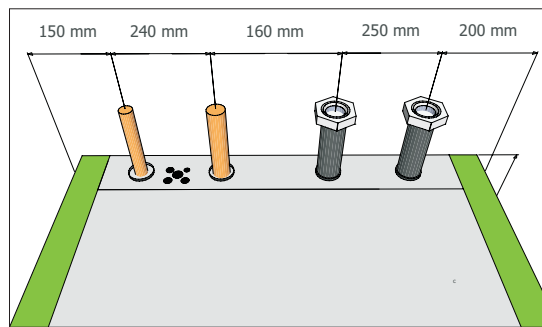
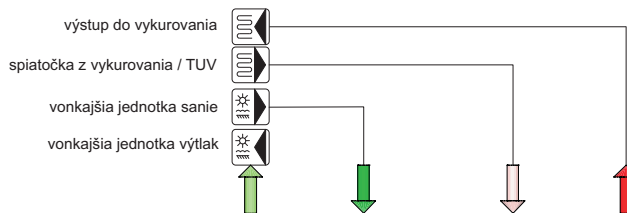
Koeficient účinnosti COP



Tlakové straty v kPa - sekundárna strana

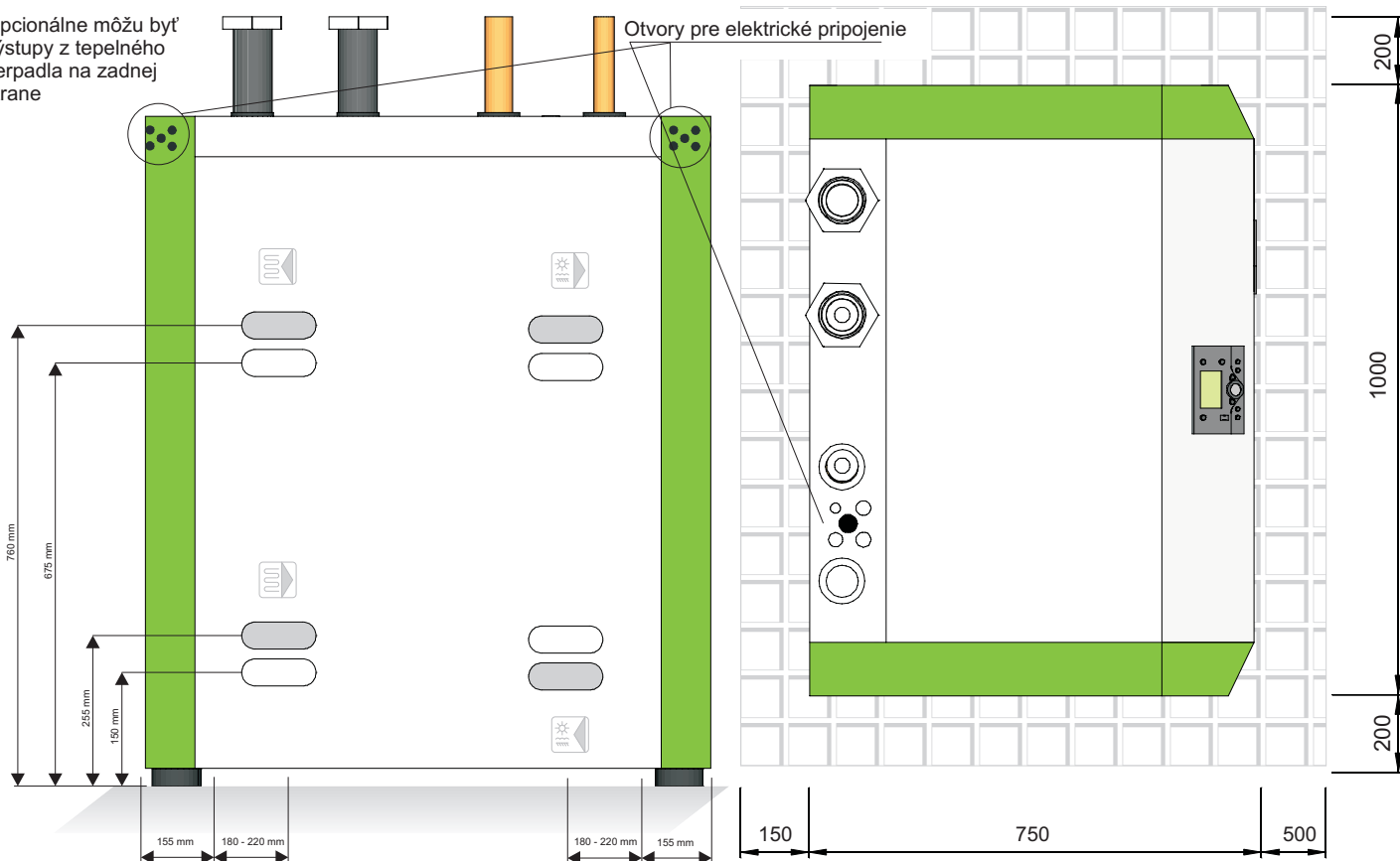


ROZMERY: vnútorná jednotka



Opcionálne môžu byť výstupy z tepelného čerpadla na zadnej strane

Otvory pre elektrické pripojenie



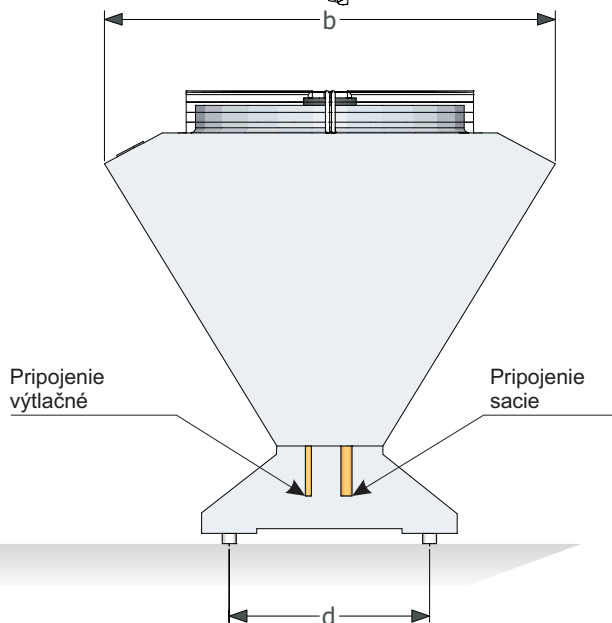
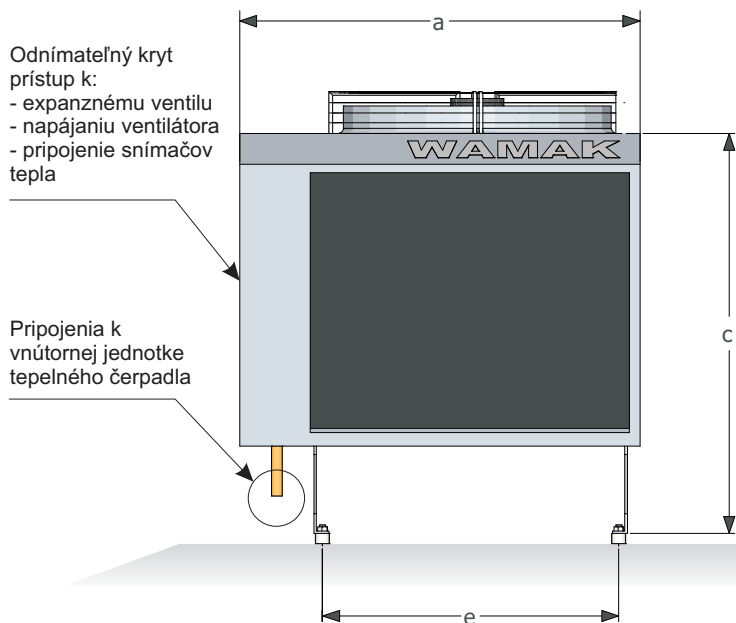
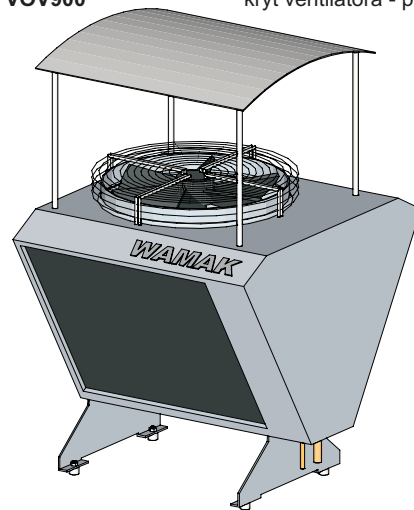
Povolené odstupy od stien prípadne vedľajších zariadení

ROZMERY: vnútorná jednotka

Rozmery:	a - šírka mm	b - hĺbka mm	c - výška mm	d - rozostup mm	e - rozostup mm
VOV 900	1200	1290	1045	520	890

TYP: VOV900

kryt ventilátora - príslušenstvo



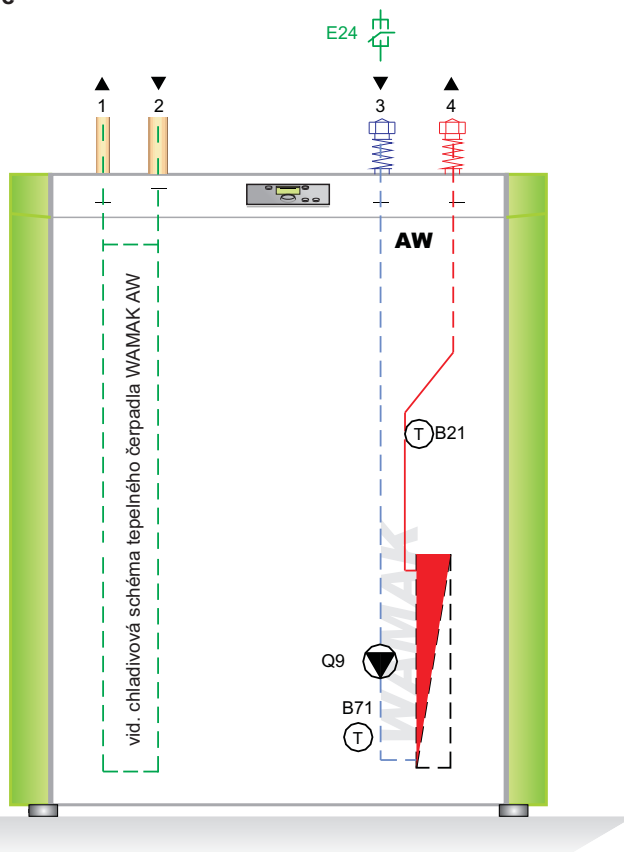
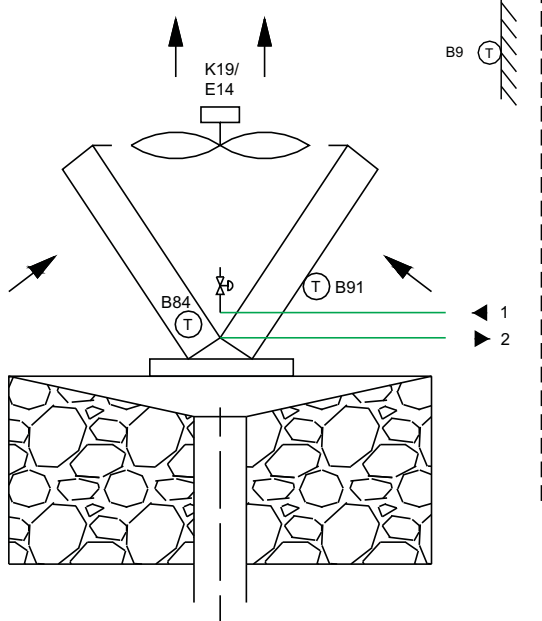
Umiestnenie akčných a regulačných komponent v tepelnom čerpadle

LEGENDA

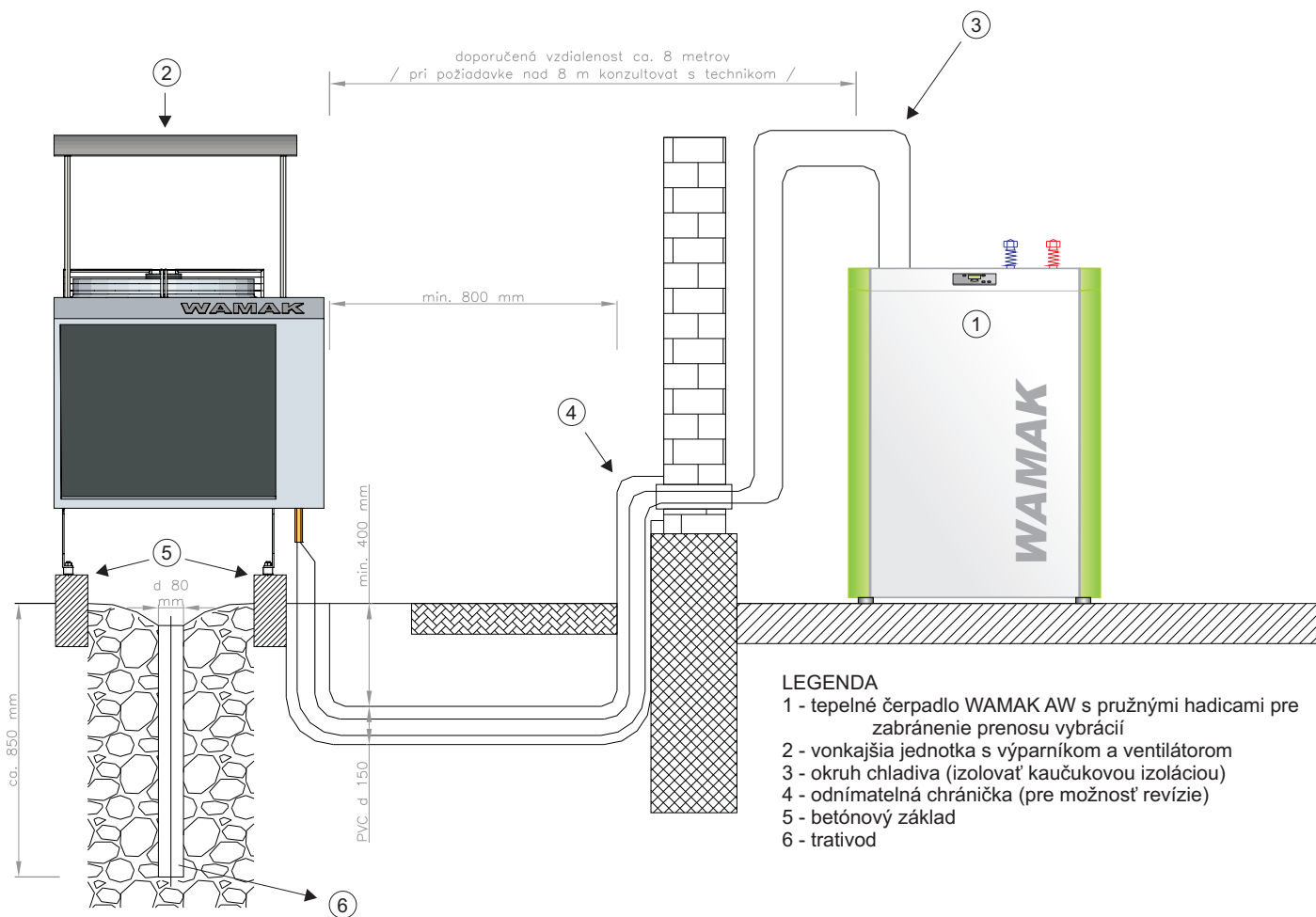
- 1 - zdroj - výstup
- 2 - zdroj - vstup
- 3 - vykurovanie - vstup
- 4 - vykurovanie - výstup

- B21 - teplota výstupu do spotreby
- B71 - teplota vstupu zo spotreby

- B91 - teplota zdroja na vstupe
- B84 - výparná teplota
- B9 - vonkajšia teplota
- K25 - elektrovlôžka na výstupe
- Q9 - obehové čerpadlo kondenzátora
- Q3 - zónový prepínací ventil
- K19 - ventilátor
- E14 - termokontakt
- E24 - prietokový spínač pre vykurovanie / povinné príslušenstvo



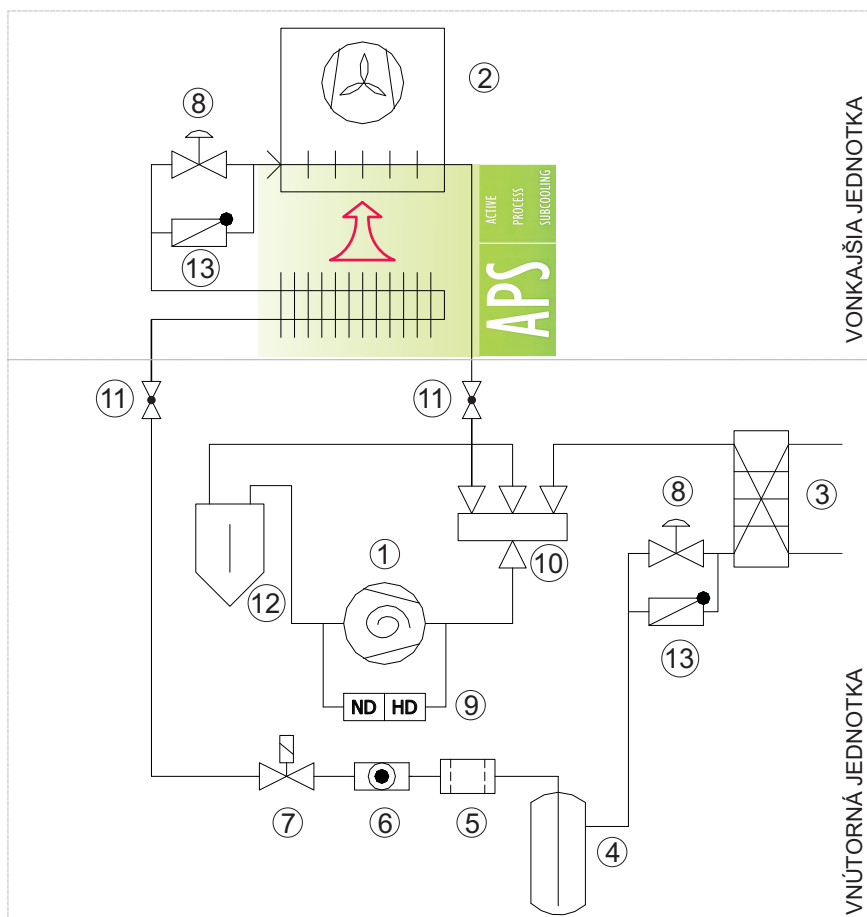
Schematické pripojenie vonkajšej jednotky k tepelnému čerpadlu WAMAK



Chladivová schéma tepelného čerpadla WAMAK vzduch - voda

LEGENDA

- 1 - kompresor
- 2 - výmenník tepla - výparník
- 3 - výmenník tepla - kondenzátor
- 4 - zberač tekutého chladiva
- 5 - filter / sušič
- 6 - priehľadítko
- 7 - elektromagnetický ventil
- 8 - expanzný ventil
- 9 - tlakový spínač NT/VT
- 10 - 4 cestný elektromagnetický ventil
- 11 - uzatváracie ventily
- 12 - oddeľovač tekutého chladiva
- 13 - spätný ventil



Plán elektrického zapojenia:

● Snímače teploty inštalované v tepelnom čerpadle a vonkajšej jednotke

○ Snímače teploty povinné pre danú funkciu

UX 0-10V Multifunkčný analógový výstup UX

BX5 Multifunkčný vstup teplotného snímača 5 TAW - horúce plyny - kompresor 2 B82

BX4 Multifunkčný vstup teplotného snímača 4

BX3 Teplotný snímač **tekutého chladiva B83**

BX2 Multifunkčný vstup teplotného snímača 2

BX1 Teplotný snímač **akumulačnej nádoby** - vrch B4

B84 Teplotný snímač **výparovacej teploty** - vonkajšia jednotka

B91 Teplotný snímač **nasávaného vzduchu** - vonkajšia jednotka

B71 Teplotný snímač **vstupu vykurovacej vody do tepelného čerpadla - späťotoka**

B1 Teplotný snímač **vstupu vykurovacej vody do vykurovacieho okruhu 1**

B21 Teplotný snímač **výstupu vykurovacej vody z tepelného čerpadla - výstup**

B9 Teplotný snímač **vonkajšej teploty**

B3 Teplotný snímač **teplej úžitkovej vody**

B81 Teplotný snímač **horúcich plynov - kompresor 1**

H3 Digitálny / 0-10V multifunkčný vstup

H1 Digitálny / 0-10V multifunkčný vstup

G+ Napájanie priestorového panela - podsvietenie
CL- Ovládací panel priestorový pre vykurovací okruh 1
/CL+ QAA55/QAA75

CL- Ovládací panel priestorový pre vykurovací okruh 2
/CL+ QAA55/QAA75

CL- BSB Dáta
/CL+ QAA55/QAA75

MB/DB - LPB dátový bus / napr. prepojenie kaskády /

X50 Rozširovací modul AVS75.390

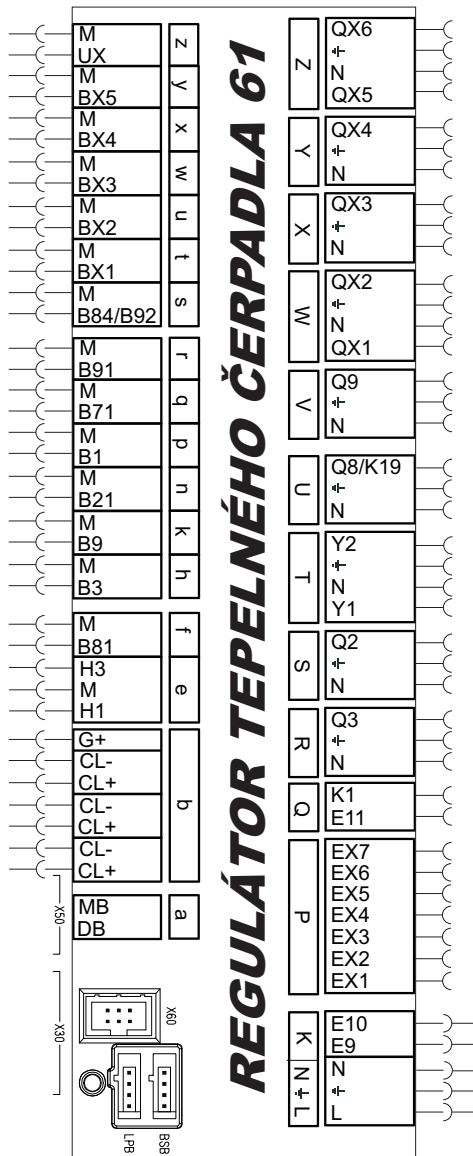
X60 Bezdrôtový rádiový modul AVS71.390

X30 Ovládací panel HMI

LPB ServiceTool LPB

BSB ServiceTool BSB

Interná kabeľná sieť nie je zakreslená



Pozor:

Maximálne prúdové zaťaženie všetkých 230 V pripojení: **6A**
Maximálne prúdové zaťaženie na jedno pripojenie: **2A**

QX6 Multifunkčný výstup 6 / TAW - Kompresor 2 K2

QX5 Multifunkčný výstup 5

QX4 Multifunkčný výstup 4

QX3 Bivalentný zdroj stupeň II. K26

QX2 Bivalentný zdroj stupeň I. K25

QX1 Prepínací ventil Y22 odtavenie / chladenie

Q9 Obchodné čerpadlo kondenzátora / zabudované /

Q8/K19 Ventilátor vonkajšej jednotky

Y2 Zmiešavací ventil VO1 - zatváranie

Y1 Zmiešavací ventil VO1 - otváranie

Q2 Obchodné čerpadlo vykurovacieho okruhu VO1

Q3 Prepínací ventil TUV

K1 Kompresor 1
E11 Preťaženie kompresora 1 / typ NC /

EX7 Sled fáz L3
EX6 Sled fáz L2
EX5 Sled fáz L1
EX4 Multifunkčný vstup 4 / typ NC /
EX3 Prietokový spínač - spotreba E24 / typ NC /
EX2 Termokontakt - ventilátor E14 / typ NC /
EX1 Blokovanie HDO E6 / typ NC /

E10 Vysoký tlak - presostat / typ NC /
E9 Nízky tlak - presostat / typ NC /

Napájanie regulátora

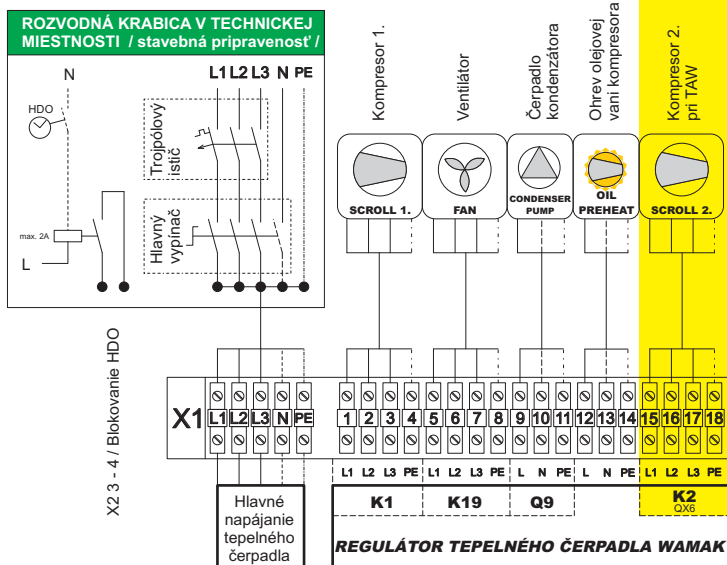
Detail vid. svorkovnica X1

X1

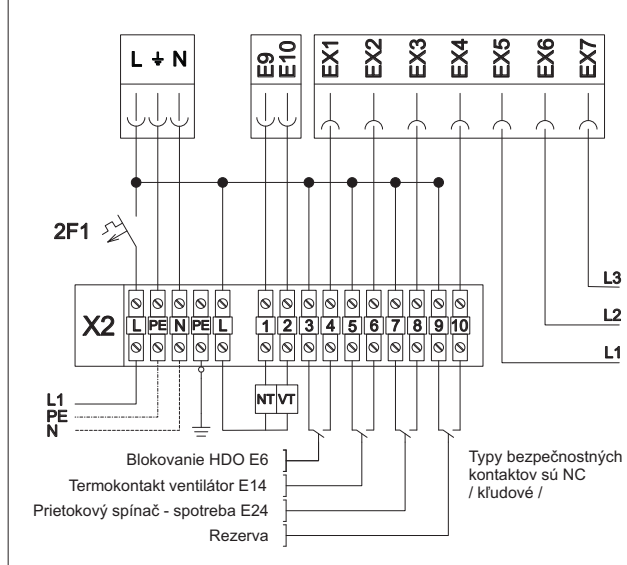
Detail vid. svorkovnica X2

X2

SVORKOVNICA X1



SVORKOVNICA X2



POPIS

Teplé čerpadlo odberajúce energiu z okolitého vzduchu na vykurovanie a ohrev teplej vody s akumulátnym zásobníkom a jedným zmiešaným vykurovacím okruhom

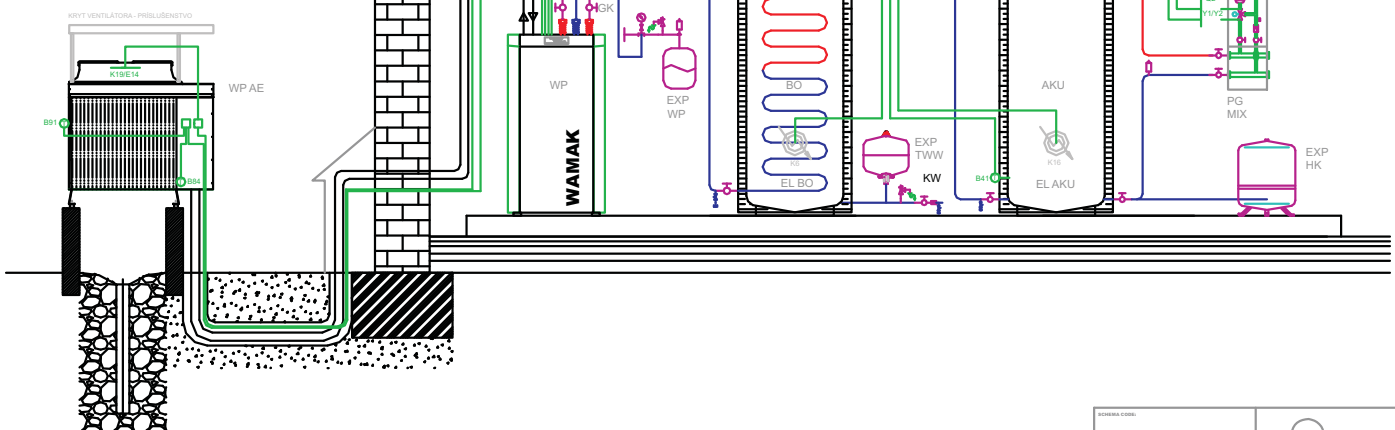
LEGENDA

WP - tepelné čerpadlo
WP AE - vonkajšia jednotka k tepelnému čerpadlu - v pam k
BO - boiler TLV
AKU - akumulátný zásobník
PG MIX - čerpadlová skupina miešaná
OV - odozobňovací ventil
FB - filter / filterball
FS - príetokový spínač
GK - guľový ventil
EXP WP - expanzomat pre tepelné čerpadlo
EXP TWW - expanzomat pre teplú vodu
EXP HK - expanzomat pre vykurovaciu sústavu
HK1 - vykurovací okruh 1
KW - studená voda
WW - teplá voda

LEGENDA MaR

B9 - snímač vonkajšej teploty (QAC34101)
B91 - snímač teploty zdroja (QAZ36.481/101)
B94 - snímač teploty vyparovania (QAZ36.481/101)
B3 - snímač teploty teplej vody (QAZ36.522/109)
B4 - snímač teploty v akumulátnej n dobe - vrch (QAZ36.522/109)
B41 - snímač teploty v akumulátnej n dobe - spodok (QAZ36.522/109)
B1 - snímač teploty vody vstuhu do vykurovacieho okruhu 1 (QAZ36/101)
RU1 - snímač vn tonej teploty pre okruh 1 (QAA55.110/X01 opt. QAA75.611/X01)
K19E14 - ovládanie ventilátora / termokontakt ochrany motora
E24 - kontakt príetokového spínača
K6 - spínanie prídavného ohreву teplej vody - optionálne
K16 - spínanie prídavného ohreву vody v akumulátnej n dobe - option line
Q2 - spínanie obehového čerpadla pre vykurovac okruh 1
Y1/Y2 - ovládanie zmiešavacieho ventilu pre vykurovac okruh 1

schéma K19E14 má ponorenie pre pripojenie, nemal zariadený skúšku - skúška technická zmena výrobku



AW_14_HK1



POPIS

Teplé čerpadlo odberajúce energiu z okolitého vzduchu na vykurovanie a ohrev teplej vody s akumulátnym zásobníkom, jedným zmiešaným a jedným priamym vykurovacím okruhom

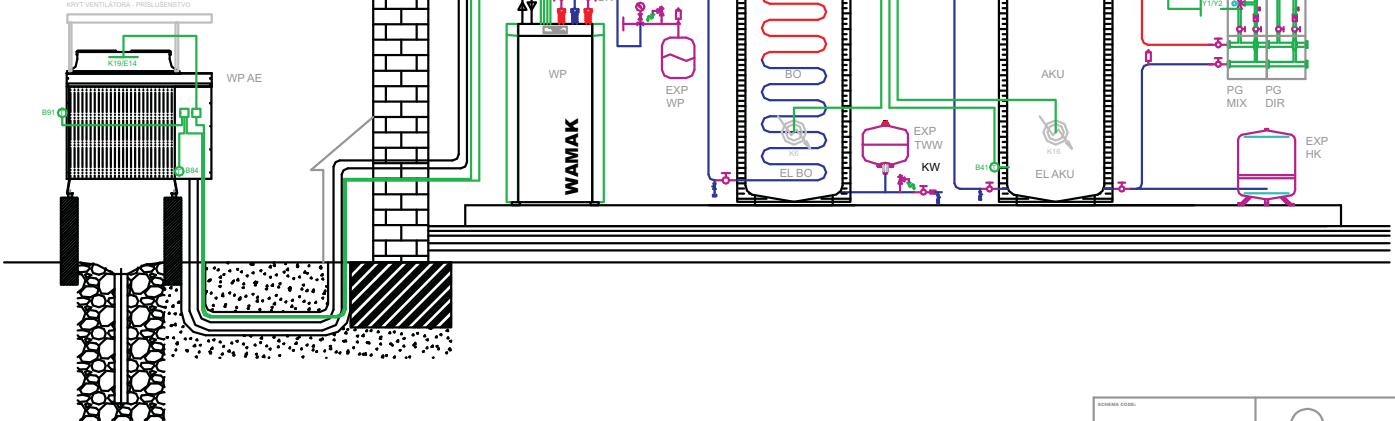
LEGENDA

WP - tepelné čerpadlo
WP AE - vonkajšia jednotka k tepelnému čerpadlu - v pam k
BO - boiler TLV
AKU - akumulátný zásobník
PG MIX - čerpadlová skupina miešaná
PG DIR - čerpadlová skupina priama
OV - odozobňovací ventil
FB - filter / filterball
FS - príetokový spínač
GK - guľový ventil
EXP WP - expanzomat pre tepelné čerpadlo
EXP TWW - expanzomat pre teplú vodu
EXP HK - expanzomat pre vykurovaciu sústavu
HK1 - vykurovací okruh 1
HKP - vykurovací okruh P - čerpadlo
KW - studená voda
WW - teplá voda

LEGENDA MaR

B9 - snímač vonkajšej teploty (QAC34101)
B91 - snímač teploty zdroja (QAZ36.481/101)
B94 - snímač teploty vyparovania (QAZ36.481/101)
B3 - snímač teploty teplej vody (QAZ36.522/109)
B4 - snímač teploty v akumulátnej n dobe - vrch (QAZ36.522/109)
B41 - snímač teploty v akumulátnej n dobe - spodok (QAZ36.522/109)
B1 - snímač teploty vody vstuhu do vykurovacieho okruhu 1 (QAZ36/101)
RU1 - snímač vn tonej teploty pre okruh 1 (QAA55.110/X01 opt. QAA75.611/X01)
RU3 - snímač vn tonej teploty pre okruh P (QAA55.110/X01 opt. QAA75.611/X01)
K19E14 - ovládanie ventilátora / termokontakt ochrany motora
E24 - kontakt príetokového spínača
K6 - spínanie prídavného ohreву teplej vody - optionálne
K16 - spínanie prídavného ohreவு vody v akumulátnej n dobe - option line
Q2 - spínanie obehového čerpadla pre vykurovac okruh 1
Q20 - spínanie obehového čerpadla pre vykurovac okruh P
Y1/Y2 - ovládanie zmiešavacieho ventilu pre vykurovac okruh 1

schéma K19E14 má ponorenie pre pripojenie, nemal zariadený skúšku - skúška technická zmena výrobku



AW_14_HK1_P



POPIS

Teplé čerpadlo odberajúce energiu z okolitého vzduchu na vykurovanie a ohrev teplej vody s kombinovaným akumuláčnym zásobníkom a jedným zmiešaným vykurovacím okruhom

LEGENDA

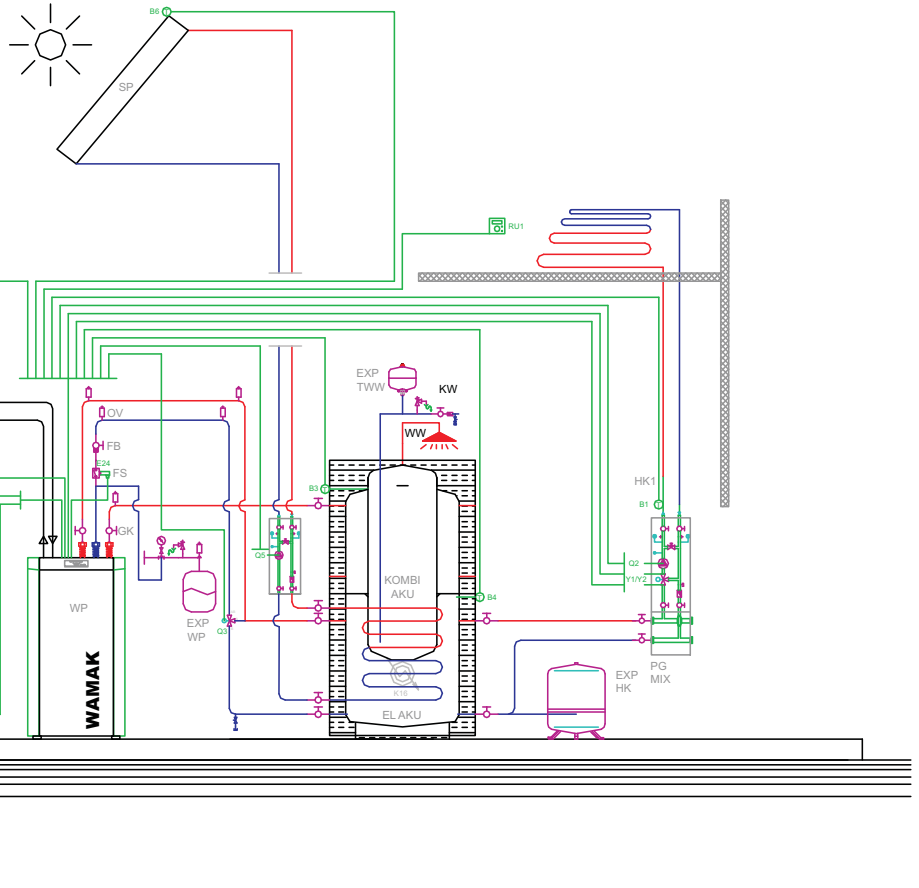
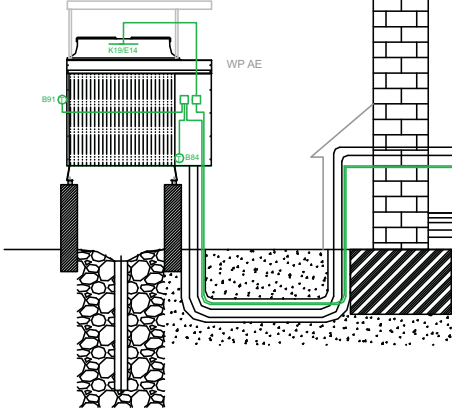
WP - tepelné čerpadlo
WP AE - vonkajšia jednotka k tepelnému čerpadlu - v pam k
KOMBI AKU - akumuláčný zásobník s ohrievačom teplej vody
PG MIX - čerpadlová skupina miešania
SP - solárny panel
OV - odvzdušňovací ventil
FB - filter / filterball
FS - prístrojový spínač
GK - guľový ventil
EXP WP - expanzomat pre tepelné čerpadlo
EXP TWV - expanzomat pre teplú vodu
EXP HK - expanzomat pre vykurovaciu sústavu
HK1 - vykurovací okruh 1
KW - studená voda
WW - teplá voda

LEGENDA MaR

B9 - snímač vonkajšej teploty (QAZ34/101)
B91 - snímač teploty zdroja (QAZ36.481/101)
B94 - snímač teploty vyparovania (QAZ36.481/101)
B3 - snímač teploty teplej vody (QAZ36.522/109)
B4 - snímač teploty v akumuláčnej dobe - vrch (QAZ36.522/109)
B1 - snímač teploty vody vstupujúcej do vykurovacieho okruhu 1 (QAZ36/101)
B6 - snímač teploty na solárnom paneli (QAZ36.481/101)
RU1 - snímač vnútornej teploty pre okruh 1 (QAA55.110X01 opt. QAA75.611X01)
K19/E14 - ovládanie ventilátora / termokontakt ochrany motora
E24 - kontakt prístrojového spínača
Q2 - spínanie obchodného čerpadla pre solárny systém
K16 - spínanie prídavného ohrevu vody v akumuláčnej dobe - opcionalne
Q2 - spínanie obchodného čerpadla pre vykurovací okruh 1
Y1/Y2 - ovládanie zmiešavacieho ventilu pre vykurovací okruh 1

- schéma musí byť priložená pre projektovanie, nemusí obsahovať všetky detaily
- technické zmeny vyhrazené

KRYT VENTILÁTORA - PRÍSLUŠENSTVO



WAMAK.COM
AW_20_HK1



POPIS

Teplé čerpadlo odberajúce energiu z okolitého vzduchu na vykurovanie a ohrev teplej vody s akumuláčnym zásobníkom a jedným zmiešaným vykurovacím okruhom - Aktivne chladenie do chladiaceho okruhu.

LEGENDA

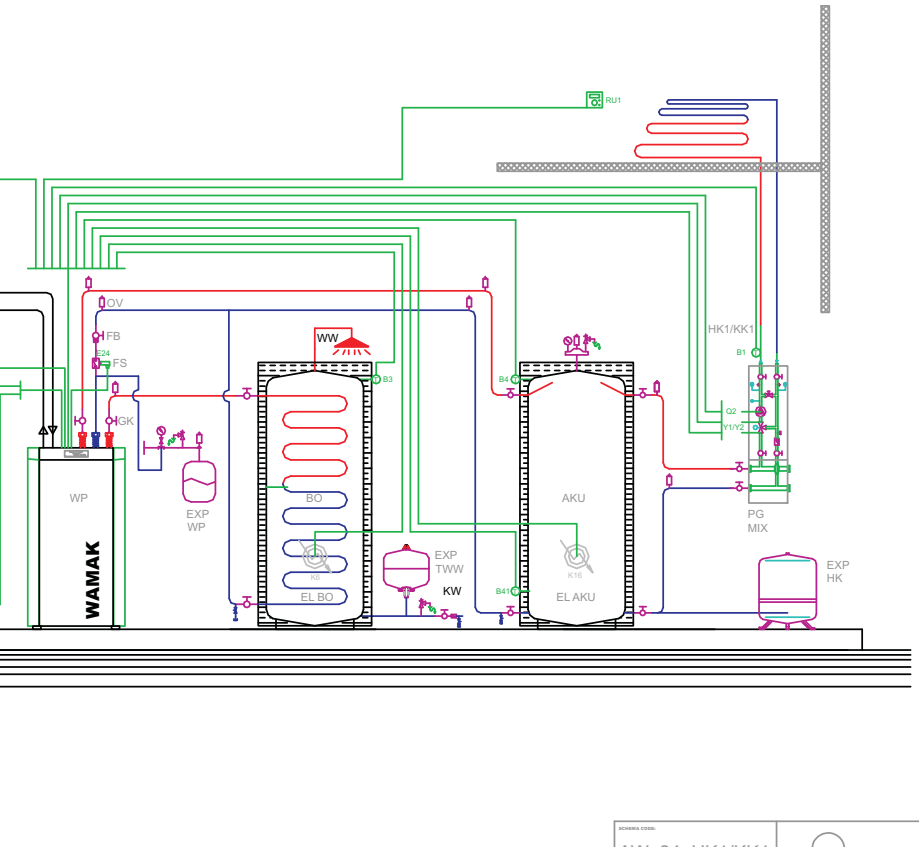
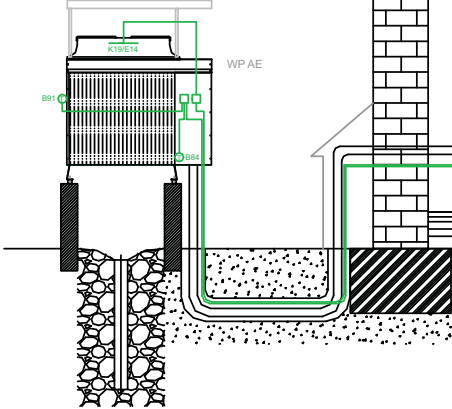
WP - tepelné čerpadlo
WP AE - vonkajšia jednotka k tepelnému čerpadlu - v pam k
BO - boiler TLV
AKU - akumuláčný zásobník
PG MIX - čerpadlová skupina miešania
OV - odvzdušňovací ventil
FB - filter / filterball
FS - prístrojový spínač
GK - guľový ventil
EXP WP - expanzomat pre tepelné čerpadlo
EXP TWV - expanzomat pre teplú vodu
EXP HK - expanzomat pre vykurovaciu sústavu
HK1/KK1 - vykurovací / chladiaci okruh 1
KW - studená voda
WW - teplá voda

LEGENDA MaR

B9 - snímač vonkajšej teploty (QAZ34/101)
B91 - snímač teploty zdroja (QAZ36.481/101)
B94 - snímač teploty vyparovania (QAZ36.481/101)
B3 - snímač teploty teplej vody (QAZ36.522/109)
B4 - snímač teploty v akumuláčnej dobe - vrch (QAZ36.522/109)
B41 - snímač teploty v akumuláčnej dobe - spodok (QAZ36.522/109)
B1 - snímač teploty vody vstupujúcej do vykurovacieho okruhu 1 (QAZ36/101)
RU1 - snímač vnútornej teploty pre okruh 1 (QAA55.110X01 opt. QAA75.611X01)
K19/E14 - ovládanie ventilátora / termokontakt ochrany motora
E24 - kontakt prístrojového spínača
K6 - spínanie prídavného ohrevu teplej vody - opcionalne
K16 - spínanie prídavného ohrevu vody v akumuláčnej dobe - opcionalne
Q2 - spínanie obchodného čerpadla pre vykurovací okruh 1
Y1/Y2 - ovládanie zmiešavacieho ventilu pre vykurovací / chladiaci okruh 1

- schéma musí byť priložená pre projektovanie, nemusí obsahovať všetky detaily
- technické zmeny vyhrazené

KRYT VENTILÁTORA - PRÍSLUŠENSTVO



WAMAK.COM
AW_24_HK1/KK1



POPIS

Teplé čerpadlo odberajúce energiu z okolitého vzduchu na vykurovanie a ohrev teplej vody s akumulčným zásobníkom a jedným zmesávaným vykurovacím okruhom.
Aktívne chladenie do chladiaceho okruhu.

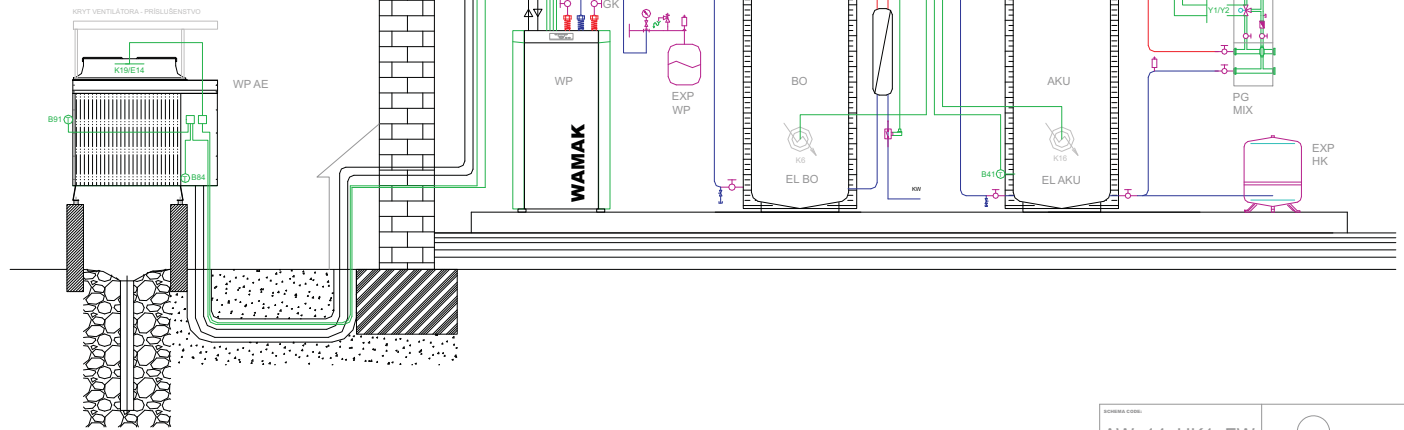
LEGENDA

WP - tepelné čerpadlo
WP AE - vonkajšia jednotka k tepelnému čerpadlu - v parí k
BO - boiler TLUV
AKU - akumuláčný zásobník
PG MIX - čerpadlov skupina miešania
OV - odvozňovací ventil
FB - filter / filterbal
FS - prístrojový spínač
OK - gulový ventil
EXP WP - expanzomat pre tepelné čerpadlo
EXP TWW - expanzomat pre teplú vodu
EXP HK - expanzomat pre vykurovaciu sústavu
HK1/KK1 - vykurovací / chladiaci okruh 1
KW - studená voda
WW - teplá voda

LEGENDA MaR

B3 - snímač vonkajšej teploty (QAC34/101)
B91 - snímač teploty zdroja (QAZ36.481/101)
B84 - snímač teploty vyparovania (QAZ36.481/101)
B3 - snímač teploty teplej vody (QAZ36.522/109)
B4 - snímač teploty v akumuláčnej n dobe - vrch (QAZ36.522/109)
B41 - snímač teploty v akumuláčnej n dobe - spodok (QAZ36.522/109)
B1 - snímač teploty vody vstupu do vykurovacieho okruhu 1 (QAZ36.101)
RU1 - snímač vn tornej teploty pre okruh 1 (QAA55.110X01 opt. QAA75.611X01)
K19E14 - ovládanie ventilátora / termokontakt ochrany motora
E24 - kontakt prístrojového spínača
K6 - spínanie prídavného ohrevu teplej vody - opcionálne
K16 - spínanie prídavného ohrevu vody v akumuláčnej n dobe - opcionálne
Q2 - spínanie obchodového čerpadla pre vykurovac okruh 1
Y1/Y2 - ovládanie zmesávacieho ventilu pre vykurovac / chladiaci okruh 1

- schéma vzdušného pokiača pre doplnenie, nemali prístrojovú skúšku, skúšku
- technická zmena vyhradená



WAMAK.COM
AW_14_HK1_FW

