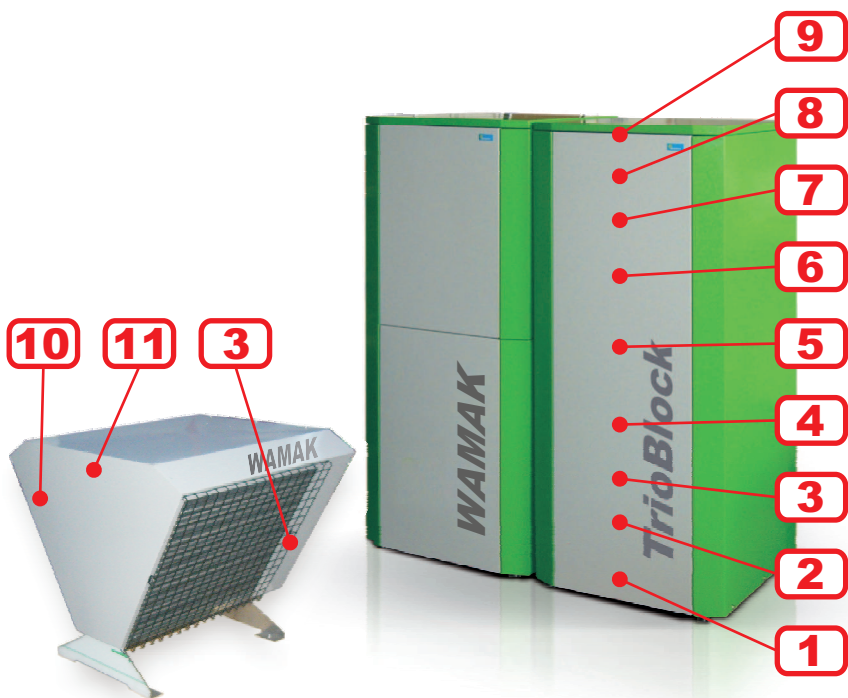


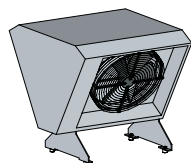
# TEPELNÉ ČERPADLO WAMAK AWT 09 EVI

Tepelné čerpadlo odoberajúce energiu okolitému vzduchu pre vykurovanie a ohrev teplej vody. Ideálne riešenie pre nízkoenergetické domy s minimálnymi požiadavkami na miesto inštalácie.

- \* vysoká účinnosť so systémom APS
- \* kompresor Copeland ZH
- \* obehové čerpadlo pre vykurovanie
- \* bivalentný zdroj 2 - 4 - 6 kW
- \* ekvitermická regulácia v cene
- \* tichá a pokojná prevádzka
- \* rýchle reverzné odtavenie
- \* diagnostika cez PC alebo diaľkové ovládanie
- \* maximálna výstupná teplota 65°C



## 10 VONKAJŠIA JEDNOTKA



- jedinečná konštrukcia a sklon výmenníkov
- APS active proces subcooling zvýšená účinnosť a rýchle odtavenie
- nerezová konštrukcia a krytovanie

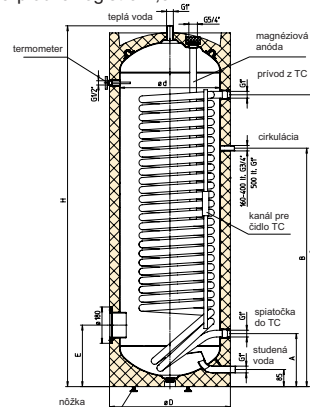
## 11 VENTILÁTOR



- nízkootáčkový ultra tichý ventilátor Ziehl-Abegg
- bionická technológia / tvar lopatiek odvodený od vtáčích krídel

## 9 ZÁSOBNÍK TEPLEJ VODY

Ohrievač vody s vysoko výkonným registrom s vnútornou plochou smaltovanou podľa EN DIN 4753, vovareným veľkoplošným registrom, vonkajším plastovým plášťom striebornej farby, výborná tepelná izolácia. Výmenná plocha registra 1,8 m<sup>2</sup>.



\*objednávaci kód: WA003401 - príslušenstvo

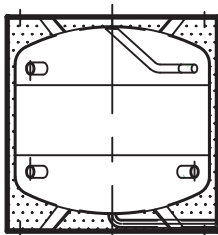
## 7 HYDRAULICKÁ SADA S TROJCESTNÝM VENTILOM



- flexibilné teplovodné hadice Semperit
- hadicové prechodky s prevlečnou maticou 1"
- hadicové objímky GBS
- zónový prepínací ventil guľový plnoprietokový s automatickým pohonom

\*objednávaci kód: WA009402 - príslušenstvo

## 8 AKUMULAČNÝ ZÁSOBNÍK



WAMAK AKU 80  
Malý akumulačný zásobník AKU 80 k tepelnému čerpadlu o objeme 80 litrov + PU izolácia

\*objednávaci kód: WA003305 - príslušenstvo

## 4 REGULÁCIA - ELEKTRO



- zabudovaný elektrický rozvádzač s reguláciou
- ekvitermický regulátor SIEMENS RVS41 \* opoňálne RVS61
- priestorový ovládací panel s plnotextovým ovládaním

## 5 OBEHOVÉ ČERPADLO



- obehové čerpadlo pre vykurovanie
- WILO Star RS

## 6 BIVALENTNÝ ZDROJ



- bivalentný zdroj s regulovanými výkonovými stupňami 2 / 4 / 6 kW
- regulovateľná teplota
- havarijný termostat resetovateľný

## 1 KOMPRESOR



- Copeland SCROLL ZH
- ochrana výstupu horúcich pár
- 3- jité odpruženie

## 2 VÝMENNÍK



- doskový nerezový výmenník SWEF
- rada NHP - Nordic Heat Pump vyvinuté špeciálne pre použitie v tepelných čerpadlách s vyšším koeficientom účinnosti

## 3 EXPANZNÝ VENTIL

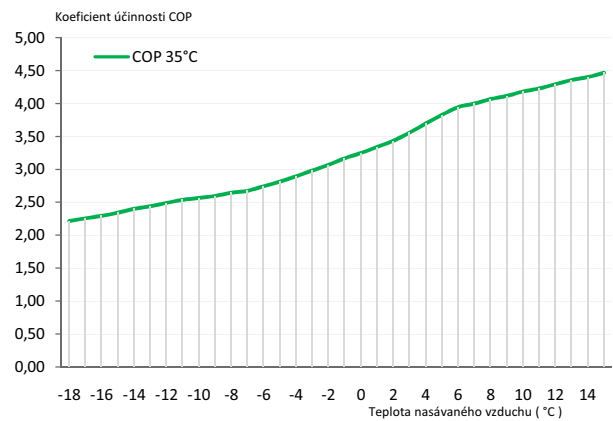
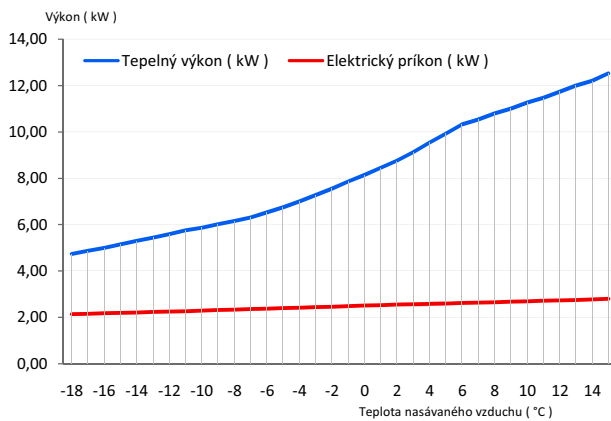


- termostatický expanzný ventil Honeywell
- náplň s absorbérom pre rýchlejšiu reakciu a stabilnú prevádzku

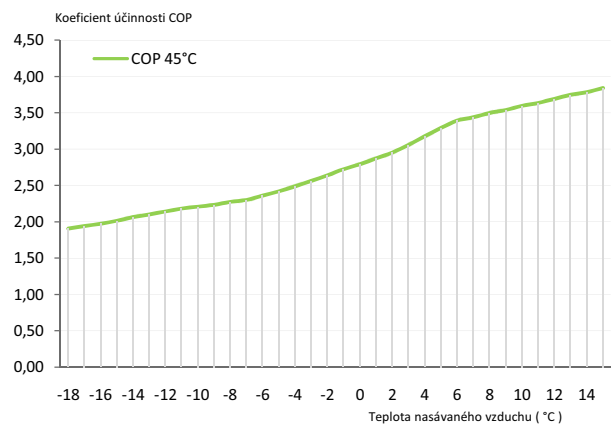
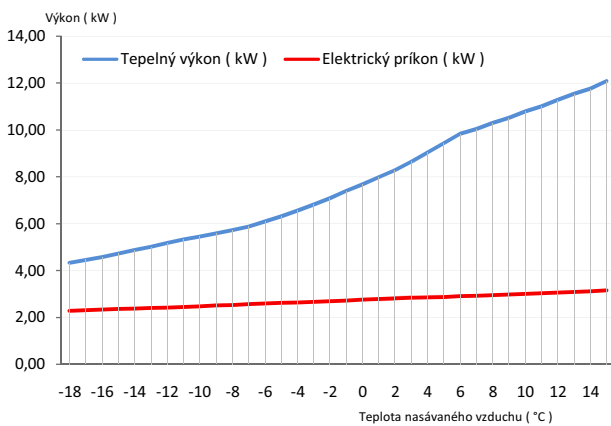
<b>Technické informácie o tepelnom čerpadle WAMAK AWT vzduch - voda</b>					
<b>Typové označenie:</b>	WAMAK HeatPump AWT 09 EVI			<b>Výrobný kód:</b>	WA001099
<b>Prevedenie:</b>	SPLIT			<b>Kompresor:</b>	Scroll ZH
<b>Výkonové dáta podľa normy EN 14511</b>					
Tepelný výkon pri	A7/W35 *	10,53 kW	COP pri	A7/W35 *	4,00
	A7/W45	10,04 kW		A7/W45	3,44
	A7/W60	10,14 kW		A7/W60	3,36
	A2/W35	8,76 kW		A2/W35	3,43
	A2/W45	8,28 kW		A2/W45	2,95
	A2/W60	8,37 kW		A2/W60	2,88
	A-7/W35	6,31 kW		A-7/W35	2,67
	A-7/W45	5,88 kW		A-7/W45	2,30
	A-7/W60	5,94 kW		A-7/W60	2,25
<b>Hlučnosť</b>					
Stredná hladina hluku vonku / vnútri					37 / 49 dB(A)
<b>Hraničné rozsahy teplôt</b>					
Teplotný rozsah vykurovacej/chladiacej vody					+12 - +65 °C
Teplotný rozsah vonkajšieho vzduchu					-20 - +35 °C
<b>Prietoky</b>					
Prietok vykurovacej vody					1,4 m <sup>3</sup> /h
Tlakové straty na vykurovacej strane					6,5 kPa
Teplotný rozdiel na vykurovacej strane					5 K
Prietok vzduchu					2800 m <sup>3</sup> /h
Tlakové straty na zdrojovej strane					0,035 kPa
<b>Chladivo</b>					
Označenie					R407c
Objem zberača / hmotnosť náplne					6,9 l / 6,0 kg
Objem chladiva nad 8 metrov prípojného potrubia					0,06 kg /m
<b>Rozmery a hmotnosti</b>					
Rozmery zariadenia bez pripojovacích hadíc ( š x h x v )					600x580x660 mm
Pripojovacie dimenzie na vykurovacej strane					1"
Expanzný ventil					Honeywell 3,5
Typ vonkajšej jednotky					VOI600
Priemery prípojného potrubia VÝTLAK / SANIE ( do 8 m )					10mm/18mm
Váha bez balenia ( vonku / vnútri )					38/110 kg
<b>Elektrické pripojenie</b>					
Menovité napätie					3 x 400 V
Istenie					20 A
Kábel hlavného pripojenia H05VV-F CYSY					5x4 mm <sup>2</sup>
Príkion elektrickej energie pri A2/W35					2,55 kW
Prúd A2/W35 - Prúd max					4,4 - 17,2 A
<b>Výbava</b>					
Prepínací ventil pre ohrev ohriatej pitnej vody					OPCIONÁLNE
Bivalentný zdroj					3 x 2 kW
Obehové čerpadlo na vykurovacej strane					ANO
Riadenie zmiešaného vykurovacieho okruhu					OPCIONÁLNE
Riadenie priameho vykurovacieho okruhu					ANO
Chladenie aktívne					OPCIONÁLNE
Ovládanie solárnej sústavy					OPCIONÁLNE

\* A7 znamená teplotu nasávaného vzduchu 7°C a W35 znamená teplotu vykurovacej vody na výstupe z tepelného čerpadla 35°C

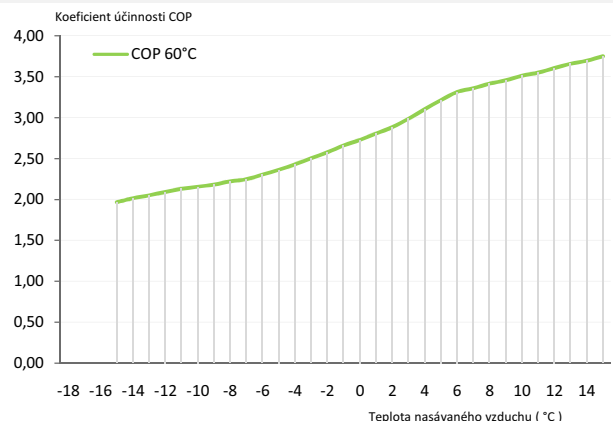
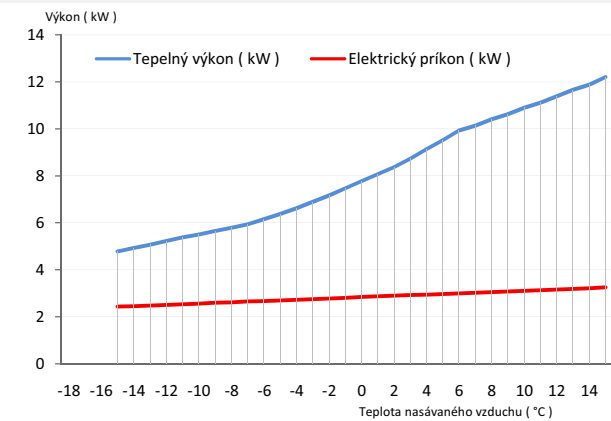
Charakteristiky pri výstupnej teplote vykurovacej vody 35°C



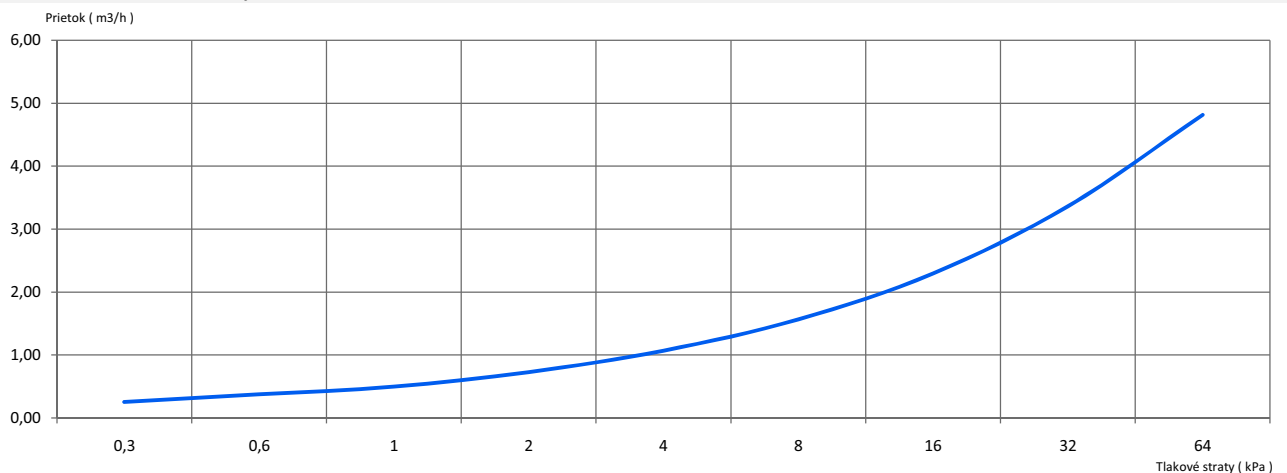
Charakteristiky pri výstupnej teplote vykurovacej vody 45°C



Charakteristiky pri výstupnej teplote vykurovacej vody 60°C

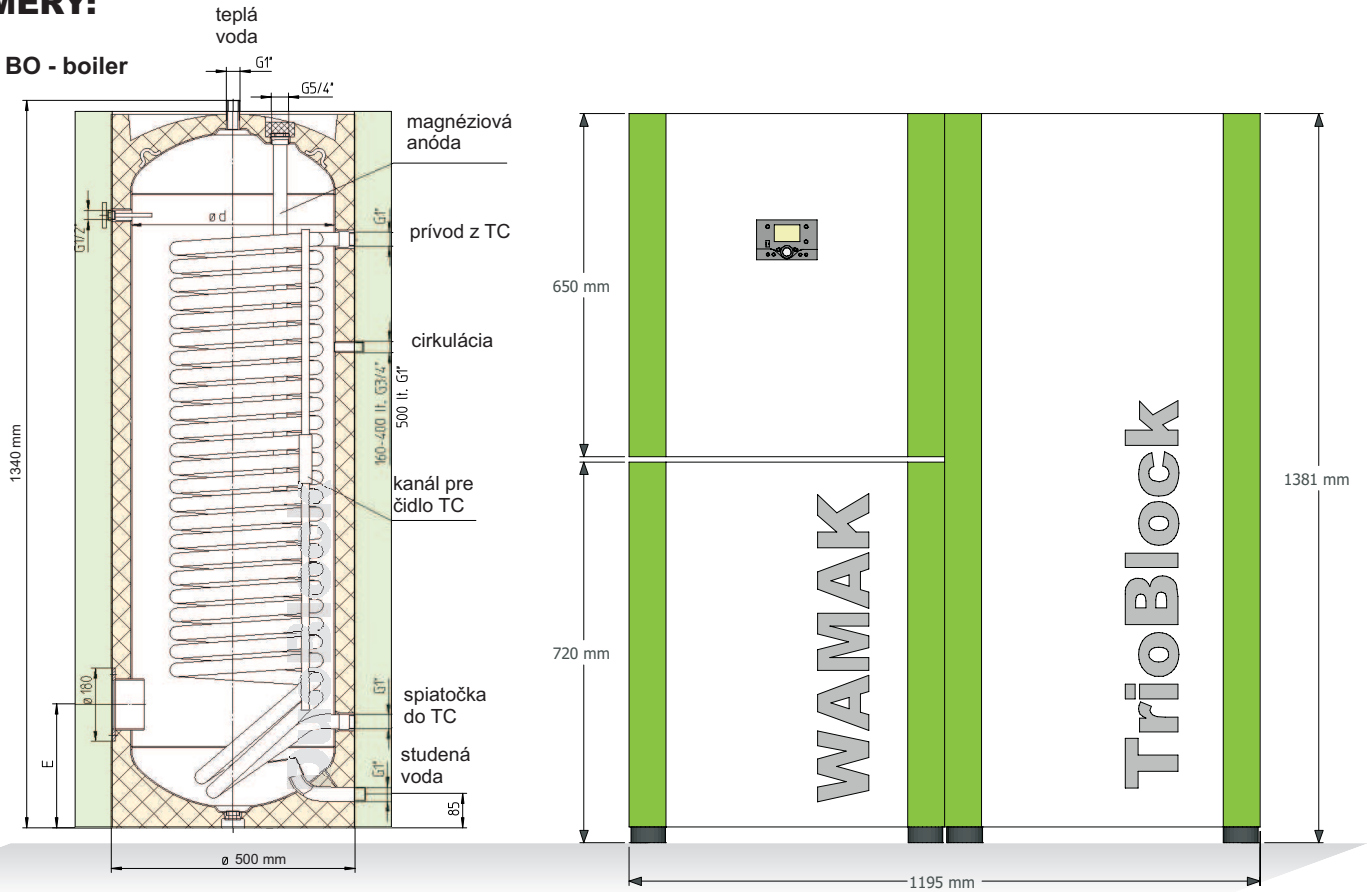


Tlakové straty v kPa - sekundárna strana

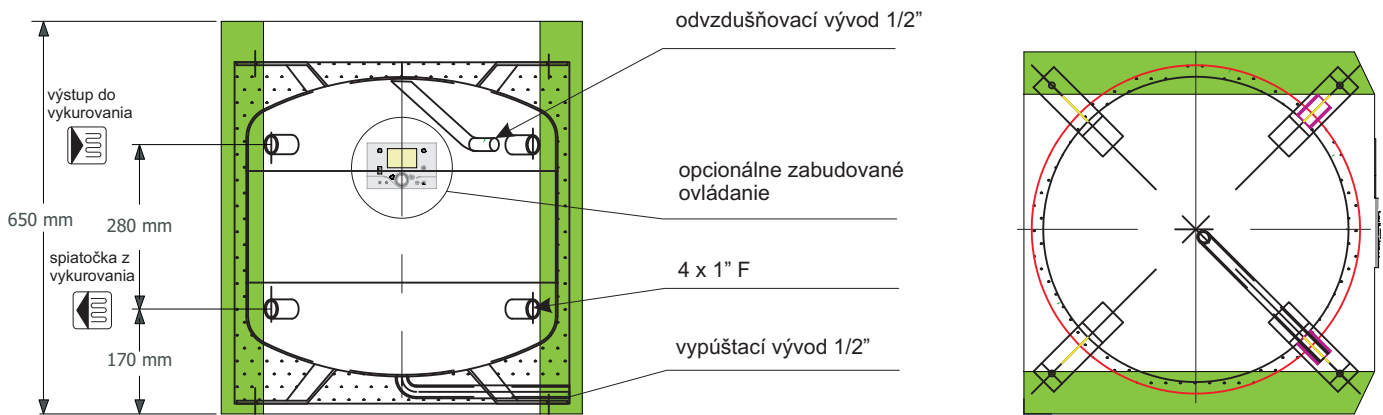


## ROZMERY:

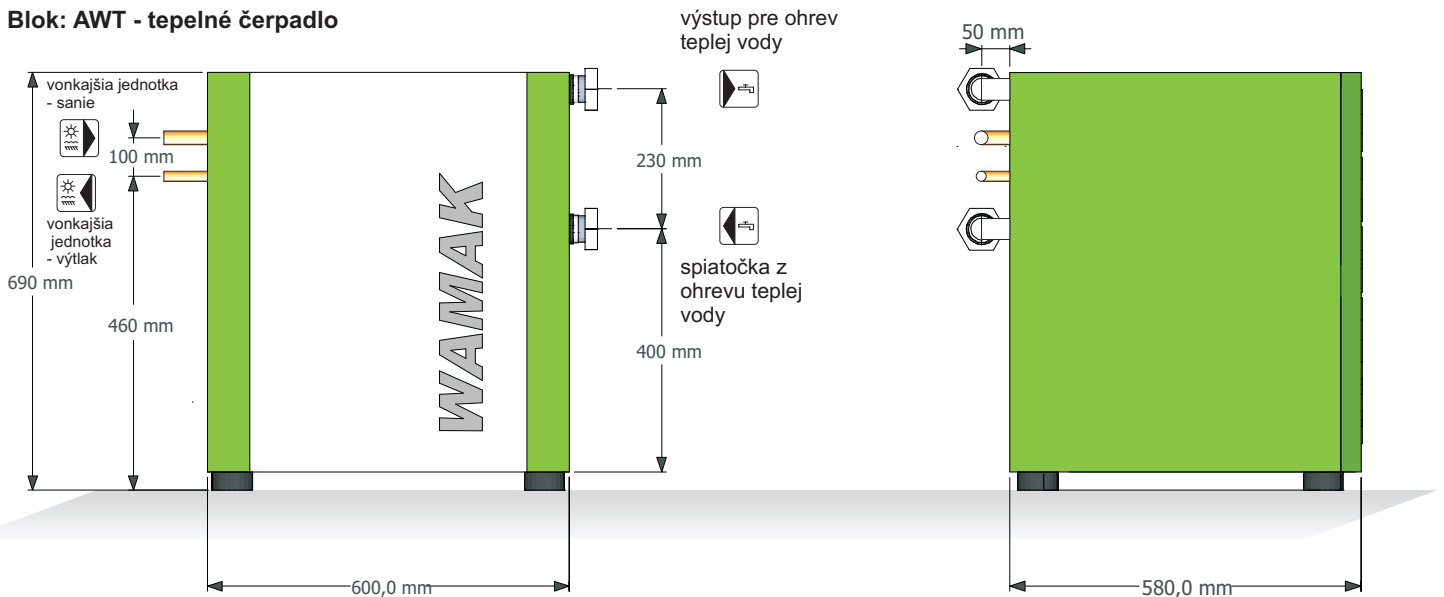
### Blok: BO - boiler



### Blok: AKU - akumulčná nádoba

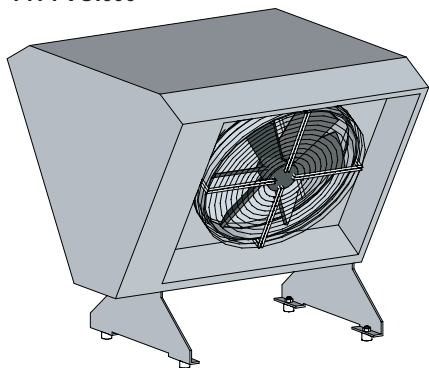


### Blok: AWT - tepelné čerpadlo

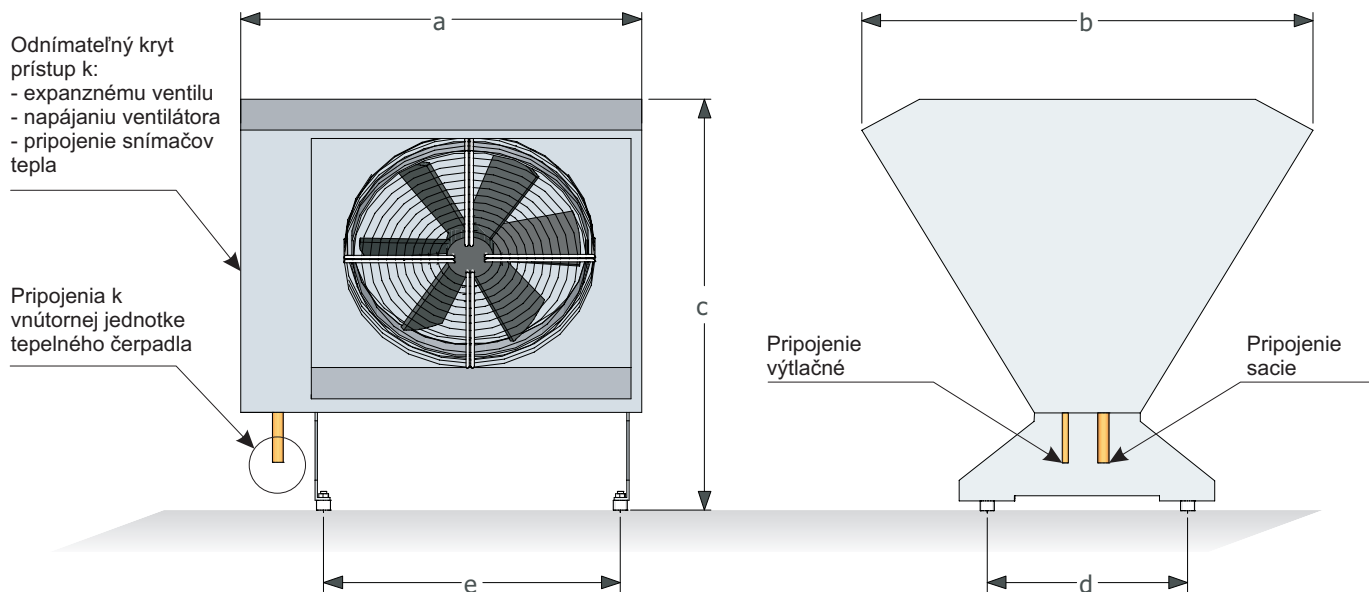


# ROZMERY: vnútorná jednotka

TYP: VOI600



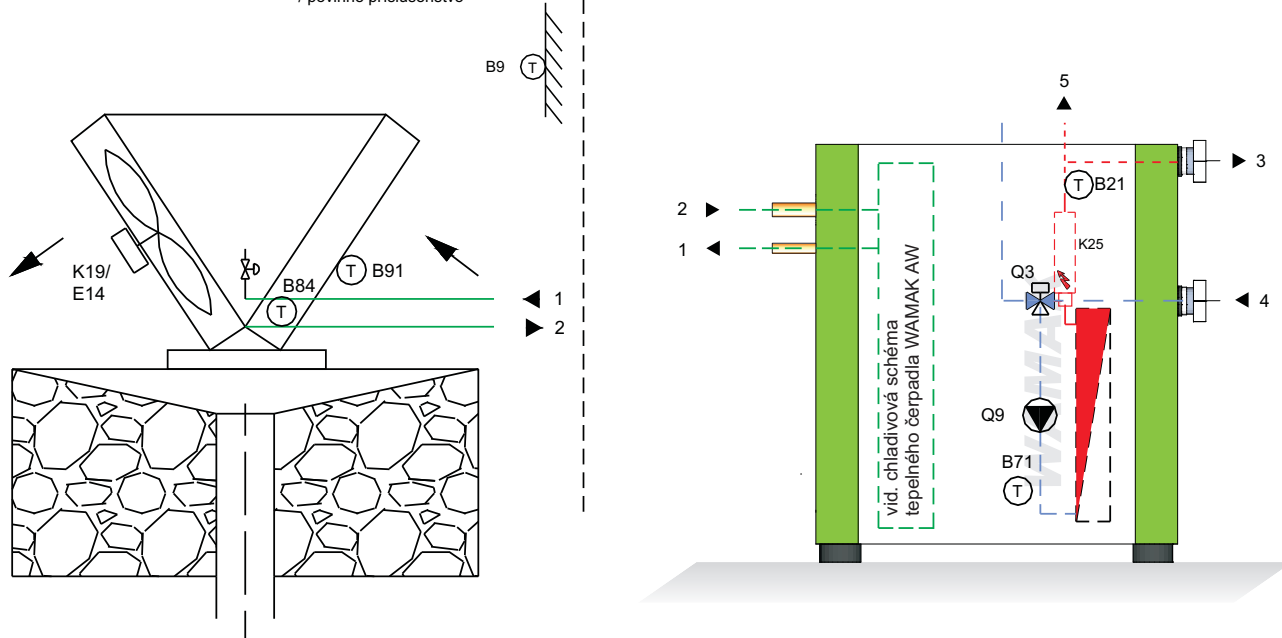
Rozmery:	a - šírka mm	b - hĺbka mm	c - výška mm	d - rozostup mm	e - rozostup mm
VOI 600	800	900	775	415	590



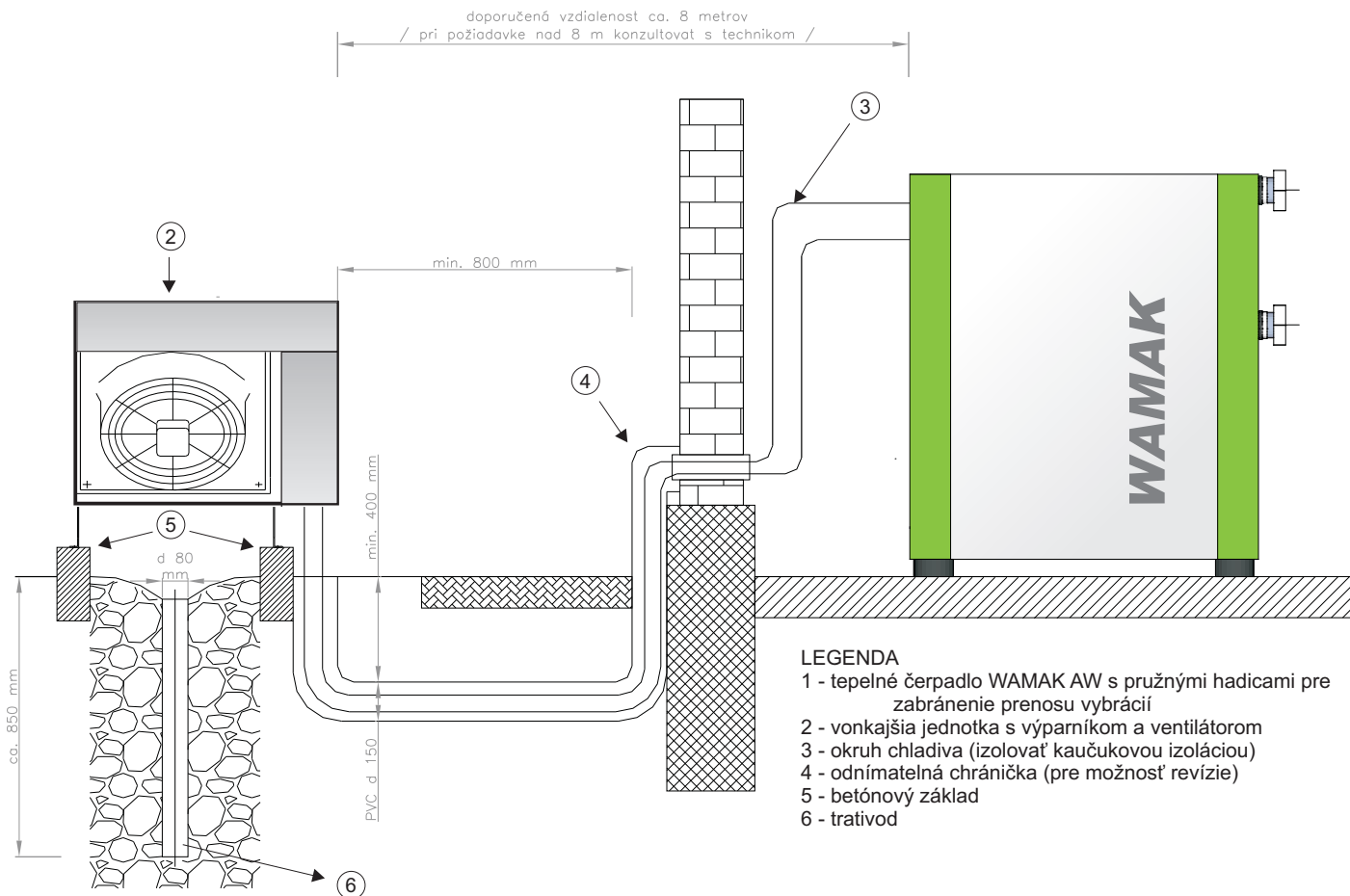
## Umiestnenie akčných a regulačných komponent v tepelnom čerpadle

### LEGENDA

- |     |                               |     |                                                             |
|-----|-------------------------------|-----|-------------------------------------------------------------|
| 1   | - zdroj - výstup              | B91 | - teplota zdroja na vstupe                                  |
| 2   | - zdroj - vstup               | B84 | - výparná teplota                                           |
| 3   | - vykurovanie - výstup        | B9  | - vonkajšia teplota                                         |
| 4   | - vykurovanie - vstup         | K25 | - elektrovlážka na výstupe                                  |
| 5   | - ohrev teplej vody - výstup  | Q9  | - obehové čerpadlo kondenzátora                             |
| B21 | - teplota výstupu do spotreby | Q3  | - zónový prepínací ventil                                   |
| B71 | - teplota vstupu zo spotreby  | K19 | - ventilátor                                                |
|     |                               | E14 | - termokontakt                                              |
|     |                               | E24 | - prietokový spínač pre vykurovanie / povinné príslušenstvo |



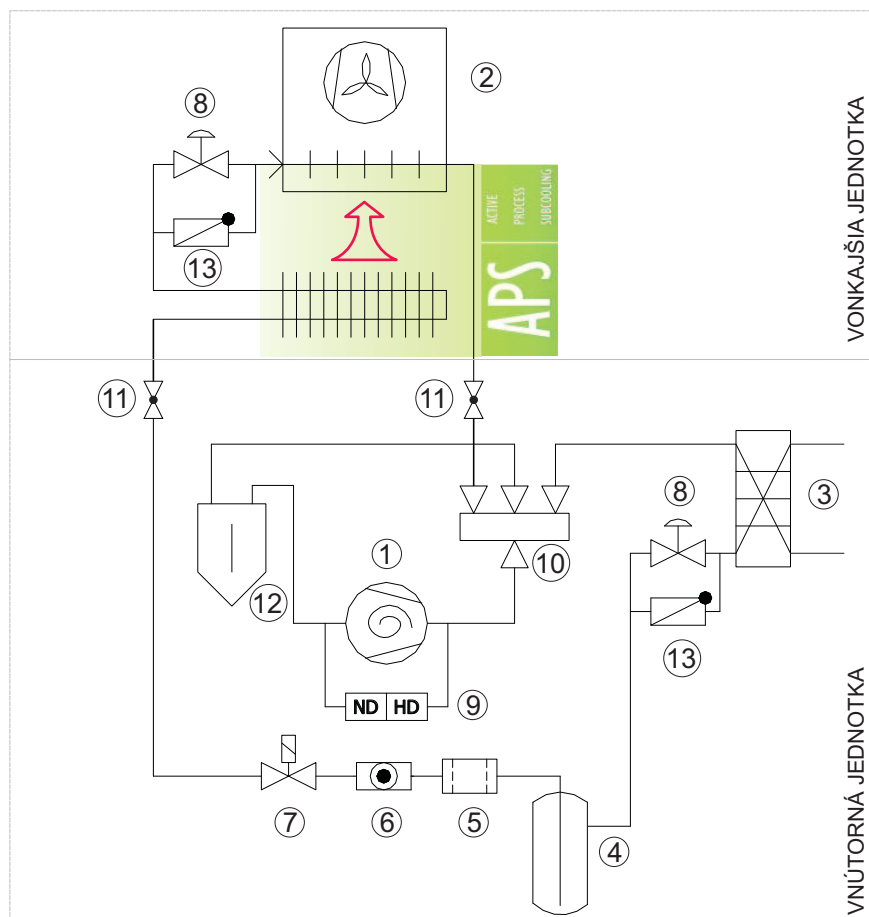
## Schematické pripojenie vonkajšej jednotky k tepelnému čerpadlu WAMAK



## Chladivová schéma tepelného čerpadla WAMAK vzduch - voda

### LEGENDA

- 1 - kompresor
- 2 - výmenník tepla - výparník
- 3 - výmenník tepla - kondenzátor
- 4 - zberač tekutého chladiva
- 5 - filter / sušič
- 6 - priehľadítko
- 7 - elektromagnetický ventil
- 8 - expanzný ventil
- 9 - tlakový spínač NT/VT
- 10 - 4 cestný elektromagnetický ventil
- 11 - uzatváracie ventily
- 12 - oddeľovač tekutého chladiva
- 13 - spätný ventil



# Plán elektrického zapojenia:

● Snimače teploty inštalované v tepelnom čerpadle a vonkajšej jednotke

○ Snimače teploty povinné pre danú funkciu

Interná kabeláž nie je zakreslená

Pozor:  
Maximálne prúdové zaťaženie všetkých 230 V pripojení: **6A**  
Maximálne prúdové zaťaženie na jedno pripojenie: **2A**

- BX5 Teplotný snímač vstupu vykurovacej vody do **tepelného čerpadla - spiatka B71**
- BX4 Teplotný snímač výstupu vykurovacej vody z **tepelného čerpadla - výstup B21**
- B84 Teplotný snímač **výparovacej teploty** - vonkajšia jednotka
- B91 Teplotný snímač **nasávaného vzduchu** - vonkajšia jednotka
- B9 Teplotný snímač **vonkajšej teploty**
- BX1 Teplotný snímač **teplej úžitkovej vody B3**
- UX 0-10V Multifunkčný analógový výstup UX
- H3 Digitálny / 0-10V multifunkčný vstup
- H1 Digitálny / 0-10V multifunkčný vstup
- G+ Napájanie priestorového panela - podsvietenie
- CL- Ovládací panel priestorový pre vykurovací okruh 1 /CL+ QAA55/QAA75
- CL- Ovládací panel priestorový pre vykurovací okruh 2 /CL+ QAA55/QAA75
- MB/DB - LPB dátový bus / napr. prepojenie kaskády /
- X50 Rozširovací modul AVS75.390
- X60 Bezdrôtový rádiový modul AVS71.390
- X30 Ovládací panel HMI
- BSB ServiceTool BSB
- LPB ServiceTool LPB



**X1**

Detail vid. svorkovnica X1

QX8 Bivalentný zdroj stupeň II. K26

QX7 Bivalentný zdroj stupeň I. K25

QX6 Ventilátor K19

QX5 Kompresor 1. K1

QX4 Prepínací ventil / obohé čerpadlo pre ohrev TUV Q3

QX3 Čerpadlo vykurovacieho okruhu 1. Q2

QX2 Čerpadlo kondenzátora Q9

QX1 Prepínací ventil Y22 - odtavenie

**X2**

Detail vid. svorkovnica X2

EX7 Spoločná chyba - sled fáz E20 / typ NC /

EX6 Preťaženie kompresora - E11 / typ NC /

EX5 Vysoký tlak - presostat E10 / typ NC /

EX4 Nízky tlak - presostat E9 / typ NC /

EX3 Prietokový spínač - spotreba E24 / typ NC /

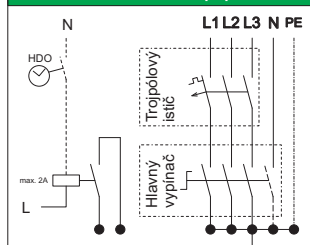
EX2 Termokontakt - ventilátor E14 / typ NC /

EX1 Blokovanie HDO E6 / typ NC /

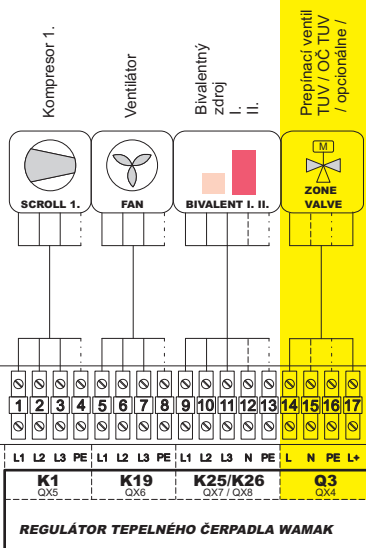
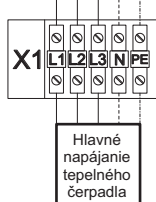
Napájanie regulátora

## SVORKOVNICA X1

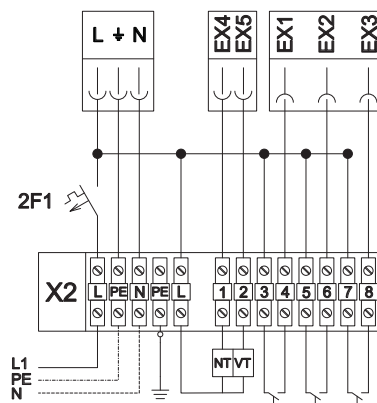
ROZVODNÁ KRABICA V TECHNICKEJ MIESTNOSTI / stavebná pripravenosť /



X2 3 - 4 / Blokovanie HDO



## SVORKOVNICA X2



Blokovanie HDO E6  
Termokontakt ventilátor E14  
Prietokový spínač - spotreba E24

Typy bezpečnostných kontaktov sú NC / kľudové /

**POPIS**

Teplé čerpadlo odoberajúce energiu z okolitého vzduchu na vykurovanie a ohrev teplej vody s akumulácnym zásobníkom a jedným priamim vykurovacím okruhom

**LEGENDA**

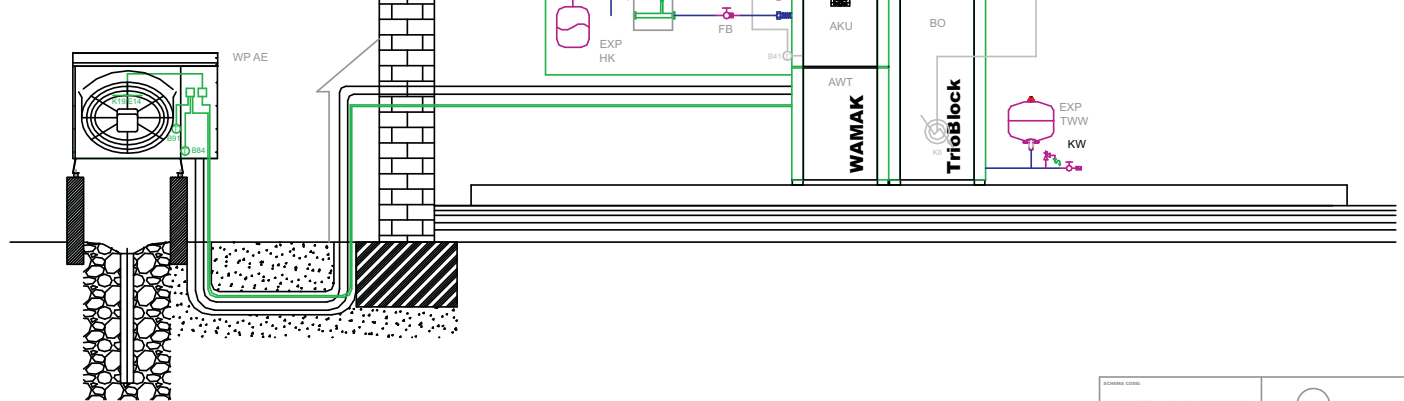
AWT - tepelné čerpadlo TrioBlock vzduch-voda  
WP AE - vonkajšia jednotka k tepelnému čerpadlu - výparník  
BO - boiler TLV  
AKU - akumuláčný zásobník  
OV - odzdušňovací ventil  
FB - filter / filterball  
FS - priestokový spínač  
GK - guľový ventil  
EXP TWW - expanzomat pre teplú vodu  
EXP HK - expanzomat pre vykurovaciu sústavu  
HK1 - vykurovací okruh 1  
KW - studená voda  
WW - teplá voda

**LEGENDA MaR**

B9 - snímač vonkajšej teploty ( QAC34/101 )  
B91 - snímač teploty zdroja ( QAZ36.481/101 )  
B84 - snímač teploty vyparovania ( QAZ36.481/101 )  
B3 - snímač teploty teplej vody ( QAZ36.522/109 )  
B4 - snímač teploty v akumuláčnej nádobě - vrch ( QAZ36.522/109 )  
B41 - snímač teploty v akumuláčnej nádobě - spodok ( QAZ36.522/109 )  
RU1 - snímač vnútornej teploty pre okruh 1 ( QAA55.110/X01 opt. QAA75.611/X01 )  
K19E14 - ovládanie ventilátora / termokontakt ochrany motora  
K6 - spínanie prídavného ohreву teplej vody - opcionálne  
Q2 - spínanie obehového čerpadla pre vykurovací okruh 1

- schéma AWT ako príloha pre projektovanie, normou ustanovené štandardy elektr. inštalácie a iné údaje

- technické údaje výrobkov



WAMAK.COM  
AWT\_14\_HK1



**POPIS**

Teplé čerpadlo odoberajúce energiu z okolitého vzduchu na vykurovanie a ohrev teplej vody s akumulácnym zásobníkom a jedným priamim vykurovacím okruhom

**LEGENDA**

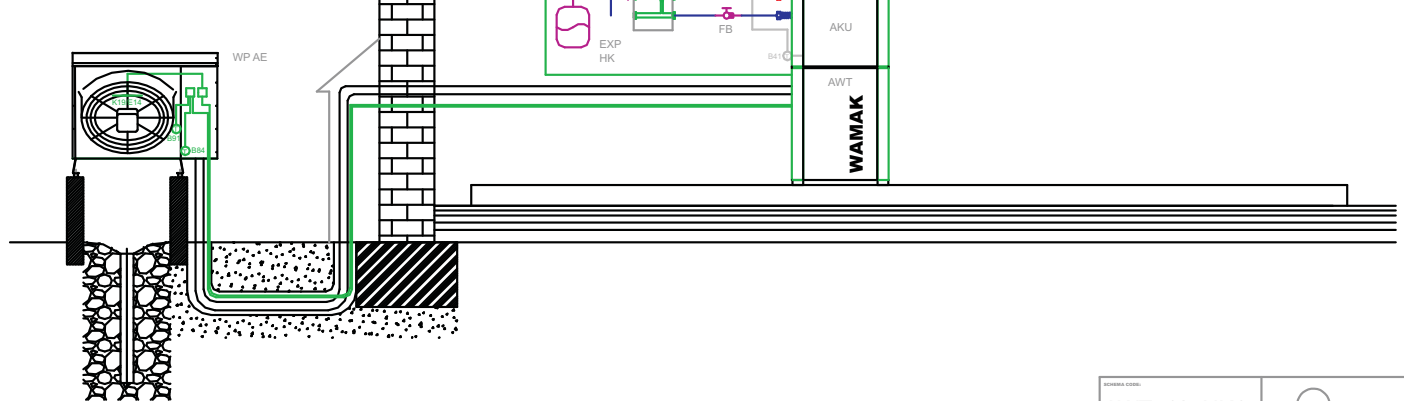
AWT - tepelné čerpadlo TrioBlock vzduch-voda  
WP AE - vonkajšia jednotka k tepelnému čerpadlu - výparník  
AKU - akumuláčný zásobník  
OV - odzdušňovací ventil  
FB - filter / filterball  
FS - priestokový spínač  
GK - guľový ventil  
EXP TWW - expanzomat pre teplú vodu  
EXP HK - expanzomat pre vykurovaciu sústavu  
HK1 - vykurovací okruh 1  
KW - studená voda  
WW - teplá voda

**LEGENDA MaR**

B9 - snímač vonkajšej teploty ( QAC34/101 )  
B91 - snímač teploty zdroja ( QAZ36.481/101 )  
B84 - snímač teploty vyparovania ( QAZ36.481/101 )  
B4 - snímač teploty teplej vody ( QAZ36.522/109 )  
B41 - snímač teploty v akumuláčnej nádobě - vrch ( QAZ36.522/109 )  
B41 - snímač teploty v akumuláčnej nádobě - spodok ( QAZ36.522/109 )  
RU1 - snímač vnútornej teploty pre okruh 1 ( QAA55.110/X01 opt. QAA75.611/X01 )  
K19E14 - ovládanie ventilátora / termokontakt ochrany motora  
K6 - spínanie prídavného ohreву teplej vody - opcionálne  
Q2 - spínanie obehového čerpadla pre vykurovací okruh 1

- schéma AWT ako príloha pre projektovanie, normou ustanovené štandardy elektr. inštalácie a iné údaje

- technické údaje výrobkov



WAMAK.COM  
AWT\_12\_HK1



**POPIS**

Teplé čerpadlo odoberajúce energiu z okolitého vzduchu na vykurovanie a ohrev teplej vody s akumulárnym zásobníkom a jedným priamim vykurovacím okruhom

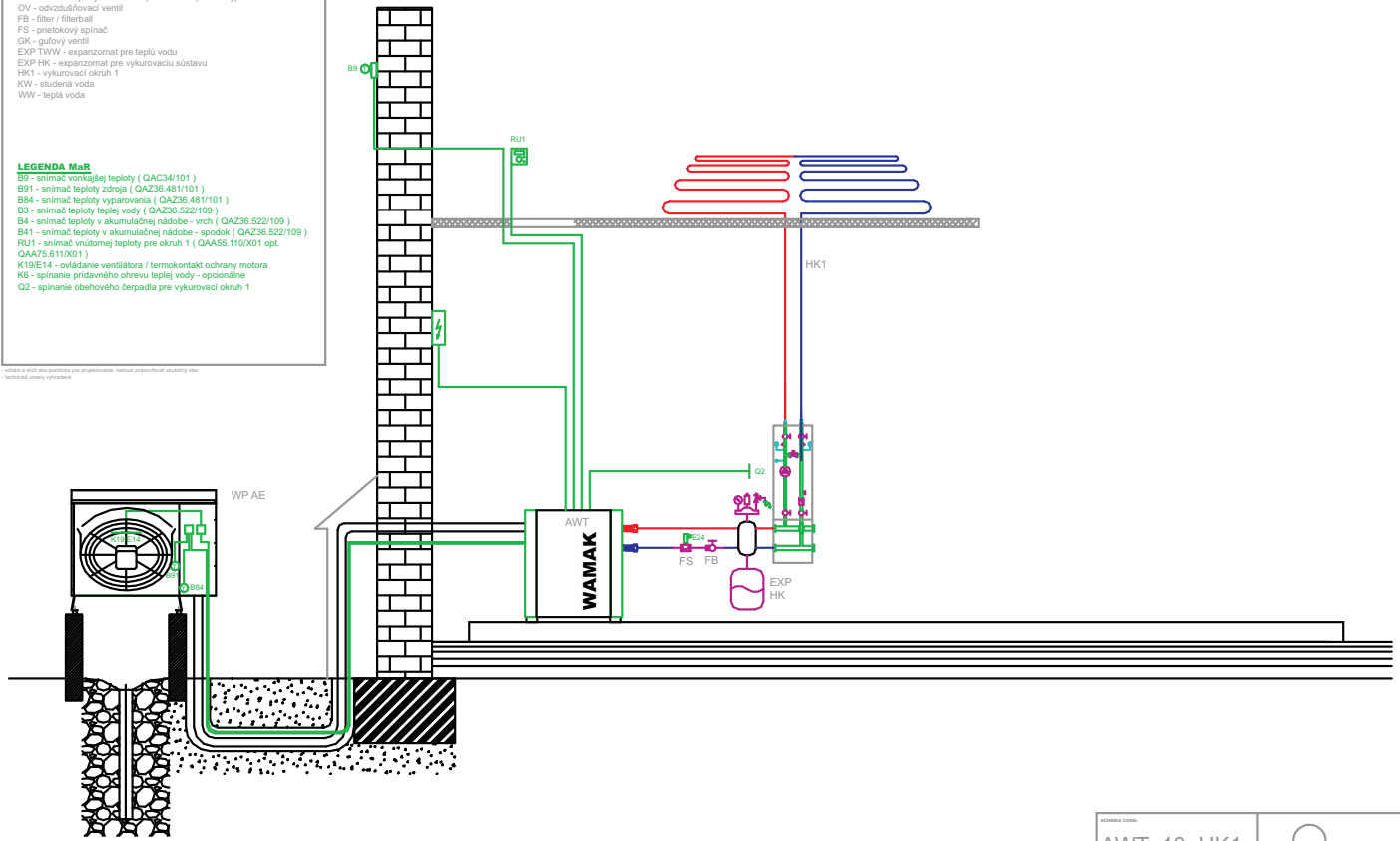
**LEGENDA**

AWT - tepelné čerpadlo TrioBlock vzduch-voda  
WP AE - vonkajšia jednotka k tepelnému čerpadlu - výparník  
OV - odzvuďňovací ventil  
FB - filter / filterball  
FS - pretlakový spínač  
CK - záložný ventil  
EXP TWW - expanzomat pre teplú vodu  
EXP HK - expanzomat pre vykurovaciu sústavu  
HK1 - vykurovací okruh 1  
KW - studená voda  
WW - teplá voda

**LEGENDA MaR**

B5 - snímač vonkajšej teploty ( QAC34/101 )  
B91 - snímač teploty zdroja ( QAZ36.481/101 )  
B84 - snímač teploty vyparovania ( QAZ36.481/101 )  
B3 - snímač teploty teplej vody ( QAZ36.522/109 )  
B4 - snímač teploty v akumuláčnej nádobě - vrch ( QAZ36.522/109 )  
B41 - snímač teploty v akumuláčnej nádobě - spodok ( QAZ36.522/109 )  
RU1 - snímač vnútornej teploty pre okruh 1 ( QAA55.110/X01 opt. QAA75.810/X01 )  
K19/E14 - ovládanie ventilátora / termokontakt ochrany motora  
KB - spínače prídavného ohreву teplej vody - opcionálne  
Q2 - spínače obehového čerpadla pre vykurovací okruh 1

- schéma je AWT ako príloha pre prípravenie, termokontakt ochrany motora  
- technická úprava systému



SCHEMA CODE:  
AWT\_10\_HK1

