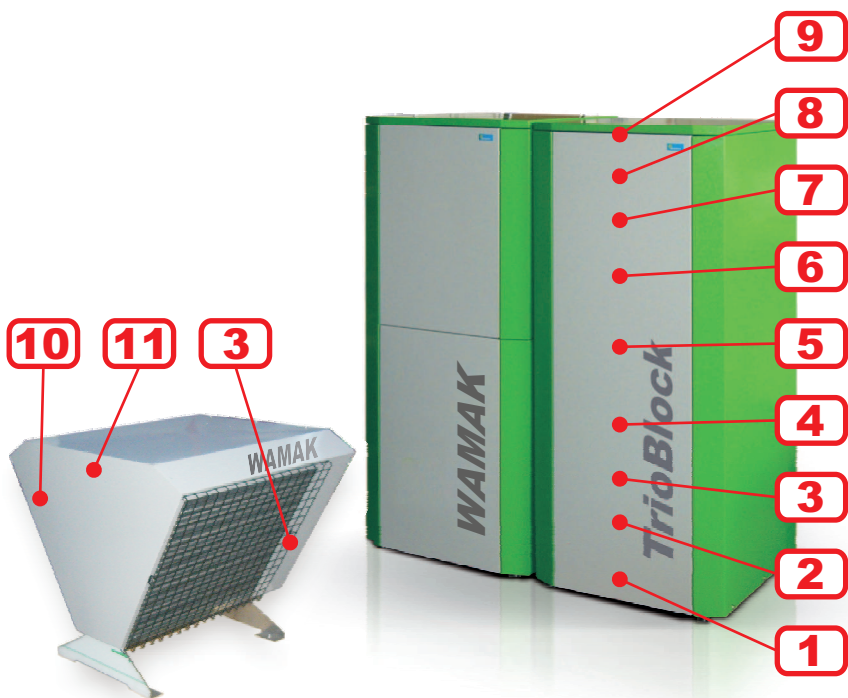


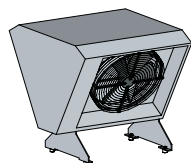
TEPELNÉ ČERPADLO WAMAK AWT 08

Tepelné čerpadlo odoberajúce energiu okolitému vzduchu pre vykurovanie a ohrev teplej vody. Ideálne riešenie pre nízkoenergetické domy s minimálnymi požiadavkami na miesto inštalácie.

- * vysoká účinnosť so systémom APS
- * kompresor Copeland ZH
- * obehové čerpadlo pre vykurovanie
- * bivalentný zdroj 2 - 4 - 6 kW
- * ekvitermická regulácia v cene
- * tichá a pokojná prevádzka
- * rýchle reverzné odtavenie
- * diagnostika cez PC alebo diaľkové ovládanie
- * maximálna výstupná teplota 55°C



10 VONKAJŠIA JEDNOTKA



- jedinečná konštrukcia a sklon výmenníkov
- APS active proces subcooling zvýšená účinnosť a rýchle odtavenie
- nerezová konštrukcia a krytovanie

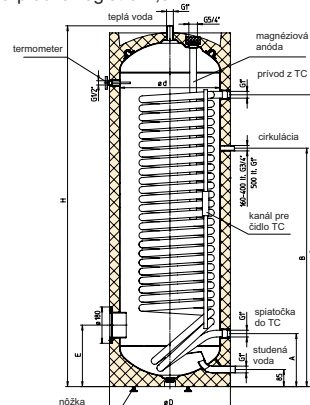
11 VENTILÁTOR



- nízkootáčkový ultra tichý ventilátor Ziehl-Abegg
- bionická technológia / tvar lopatiek odvodený od vtáčích krídel

9 ZÁSOBNÍK TEPLEJ VODY

Ohrievač vody s vysoko výkonným registrom s vnútornou plochou smaltovanou podľa EN DIN 4753, vovareným veľkoplošným registrom, vonkajším plastovým pláštom striebornej farby, výborná tepelná izolácia. Výmenná plocha registra 1,8 m².



*objednávaci kód: WA003401 - príslušenstvo

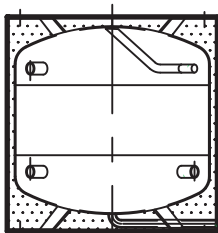
7 HYDRAULICKÁ SADA S TROJCESTNÝM VENTILOM



- flexibilné teplovodné hadice Semperit
- hadicové prechodky s prevlečnou maticou 1"
- hadicové objímky GBS
- zónový prepínací ventil guľový plnoprietokový s automatickým pohonom

*objednávaci kód: WA009402 - príslušenstvo

8 AKUMULAČNÝ ZÁSOBNÍK



WAMAK AKU 80
Malý akumulačný zásobník AKU 80 k tepelnému čerpadlu o objeme 80 litrov + PU izolácia

*objednávaci kód: WA003305 - príslušenstvo

4 REGULÁCIA - ELEKTRO



- zabudovaný elektrický rozvádzač s reguláciou
- ekvitermický regulátor SIEMENS RVS41 * opoňálne RVS61



- priestorový ovládací panel s plnotextovým ovládaním

5 OBEHOVÉ ČERPADLO



- obehové čerpadlo pre vykurovanie
- WILO Star RS

6 BIVALENTNÝ ZDROJ



- bivalentný zdroj s regulovanými výkonovými stupňami 2 / 4 / 6 kW
- regulovateľná teplota
- havarijný termostat resetovateľný

1 KOMPRESOR



- Copeland SCROLL ZH
- ochrana výstupu horúcich pár
- 3- jité odpruženie

2 VÝMENNÍK



- doskový nerezový výmenník SWEF
- rada NHP - Nordic Heat Pump vyvinuté špeciálne pre použitie v tepelných čerpadlách s vyšším koeficientom účinnosti

3 EXPANZNÝ VENTIL



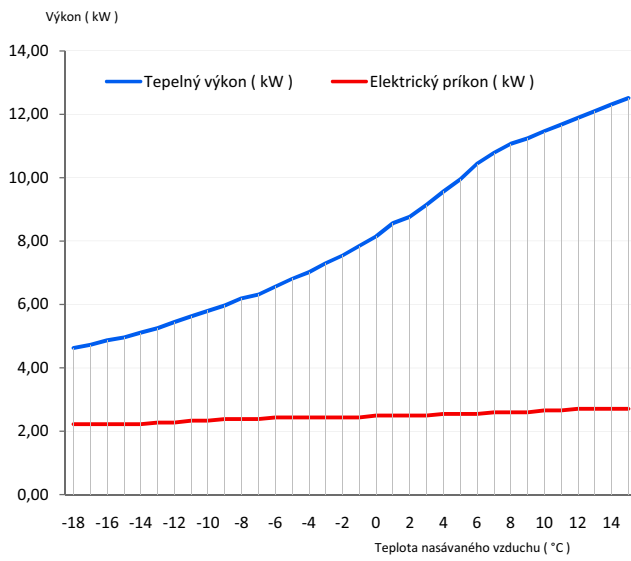
- termostatický expanzný ventil Honeywell
- náplň s absorbérom pre rýchlejšiu reakciu a stabilnú prevádzku

Technické informácie o tepelnom čerpadle WAMAK AWT vzduch - voda

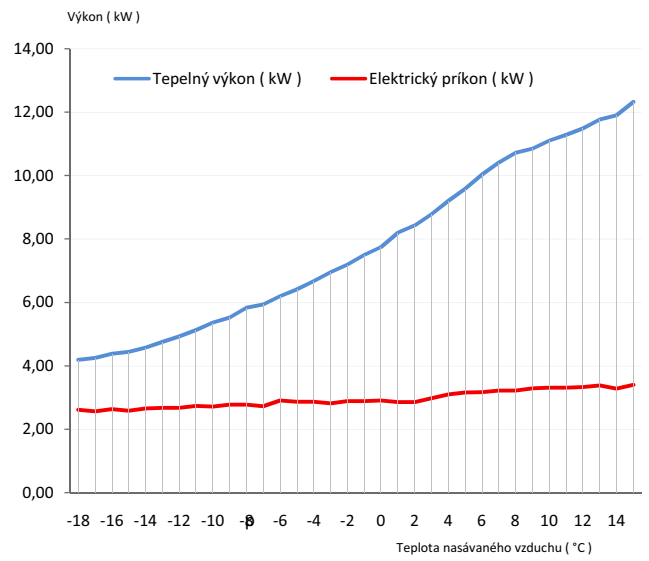
Typové označenie:	WAMAK HeatPump AWT 08	Výrobný kód:	WA001093	
Prevedenie:	SPLIT	Kompresor:	Scroll ZH	
Výkonové dáta podľa normy EN 14511				
Tepelný výkon pri	A7/W35 *	10,79 kW	COP pri A7/W35 *	4,15
	A7/W45	10,41 kW	A7/W45	3,23
	A2/W35	8,77 kW	A2/W35	3,52
	A2/W45	8,43 kW	A2/W45	2,94
	A-7/W35	6,32 kW	A-7/W35	2,65
	A-7/W45	5,94 kW	A-7/W45	2,17
Hlučnosť				
Stredná hladina hluku vonku / vnútri	37 / 49 dB(A)			
Hraničné rozsahy teplôt				
Teplotný rozsah vykurovacej/chladiacej vody	+12 - +55 °C			
Teplotný rozsah vonkajšieho vzduchu	-20 - +35 °C			
Prietoky				
Prietok vykurovacej vody	1,8 m ³ /h			
Tlakové straty na vykurovacej strane	29 kPa			
Teplotný rozdiel na vykurovacej strane	5 K			
Prietok vzduchu	2800 m ³ /h			
Tlakové straty na zdrojovej strane	0,066 kPa			
Chladivo				
Označenie	R407c			
Objem zberača / hmotnosť náplne	6,9 l / 5,5 kg			
Objem chladiva nad 8 metrov prípojného potrubia	0,09 kg /m			
Rozmery a hmotnosti				
Rozmery zariadenia bez pripojovacích hadíc (š x h x v)	600x580x660 mm			
Pripojovacie dimenzie na vykurovacej strane	1"			
Expanzný ventil	Honeywell 4,5			
Typ vonkajšej jednotky	VOI600			
Priemery prípojného potrubia VÝTLAK / SANIE (do 8 m)	12mm/18mm			
Váha bez balenia (vonku / vnútri)	38 / 107 kg			
Elektrické pripojenie				
Menovité napätie	3 x 400 V			
Istenie	20 A			
Kábel hlavného pripojenia H05VV-F CYSY	5x4 mm ²			
Príkon elektrickej energie pri A2/W35	2,49 kW			
Prúd A2/W35 - Prúd max	4,6 - 18 A			
Výbava				
Prepínací ventil pre ohrev ohriatej pitnej vody	OPCIONÁLNE			
Bivalentný zdroj	3 x 2 kW			
Obehové čerpadlo na vykurovacej strane	ANO			
Riadenie zmiešavaného vykurovacieho okruhu	OPCIONÁLNE			
Riadenie priameho vykurovacieho okruhu	ANO			
Chladenie aktívne	OPCIONÁLNE			
Ovládanie solárnej sústavy	OPCIONÁLNE			

* A7 znamená teplotu nasávaného vzduchu 7°C a W35 znamená teplotu vykurovacej vody na výstupe z tepelného čerpadla 35°C

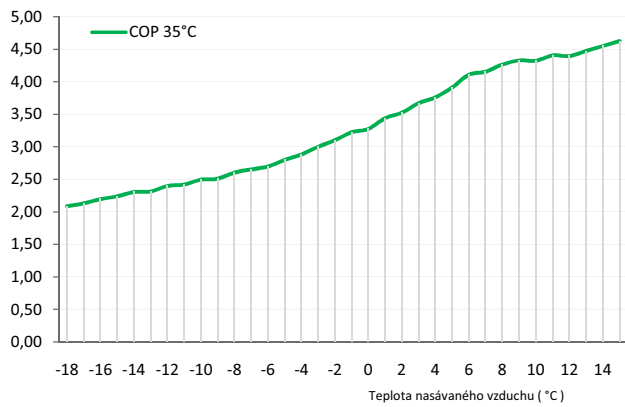
Charakteristiky pri výstupnej teplote vykurovacej vody 35°C



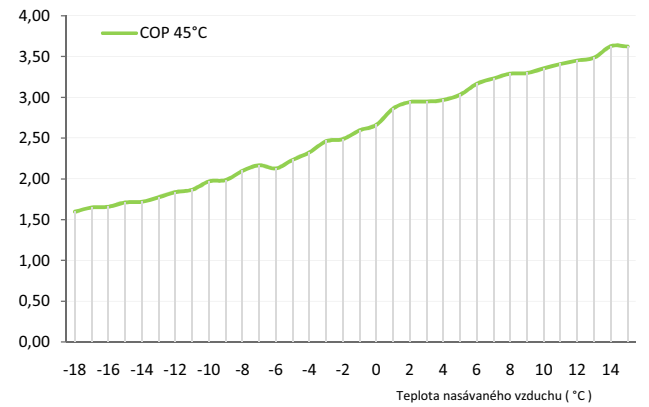
Charakteristiky pri výstupnej teplote vykurovacej vody 45°C



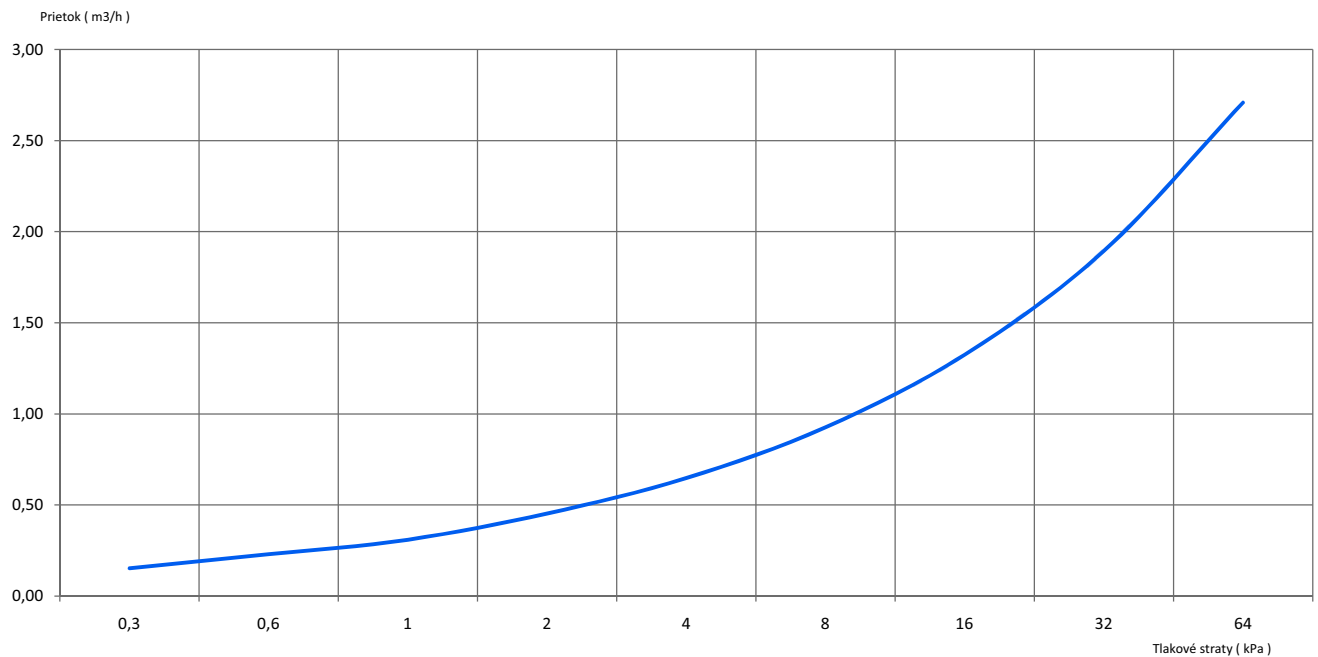
Koeficient účinnosti COP



Koeficient účinnosti COP

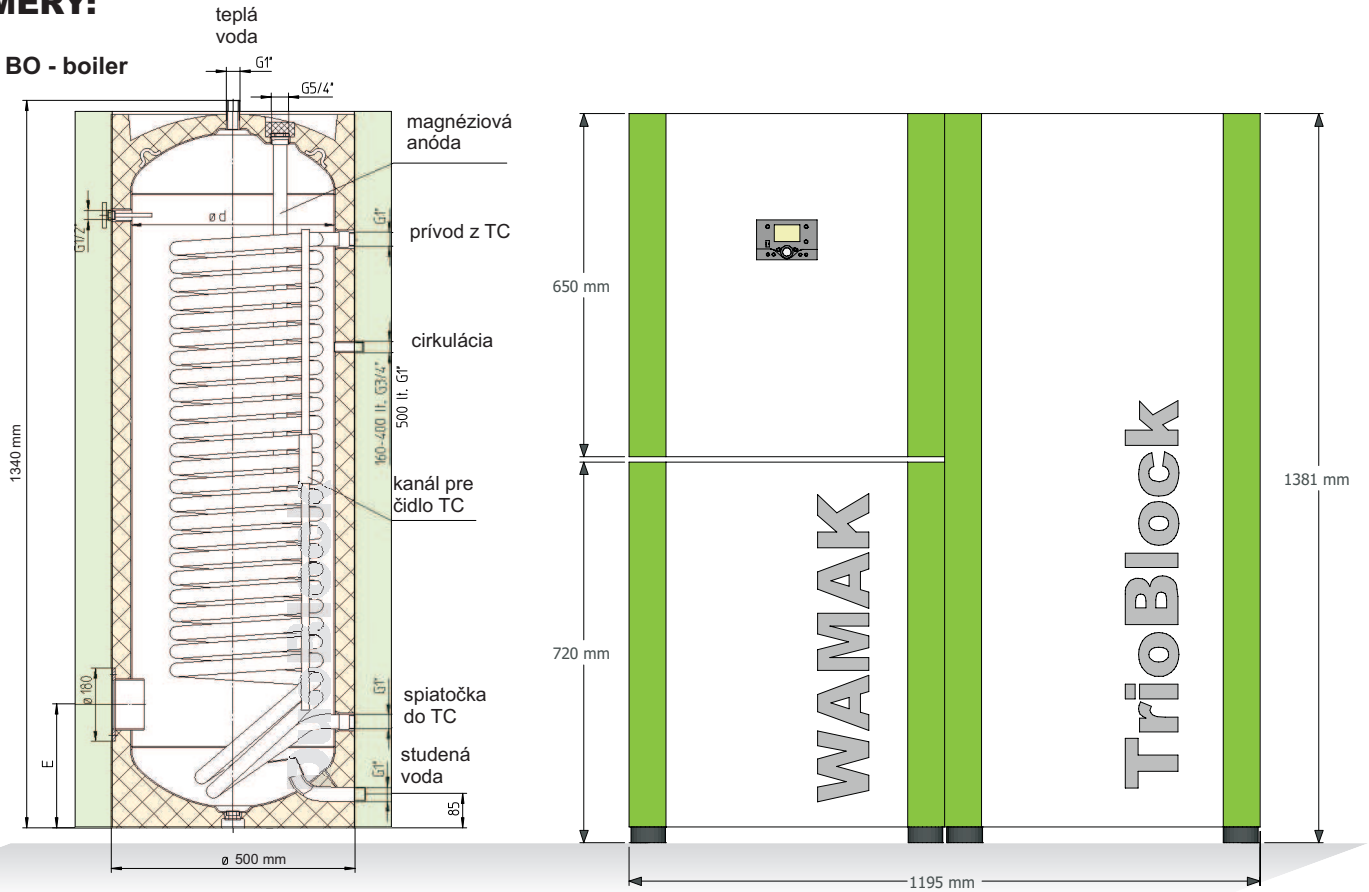


Tlakové straty v kPa - sekundárna strana

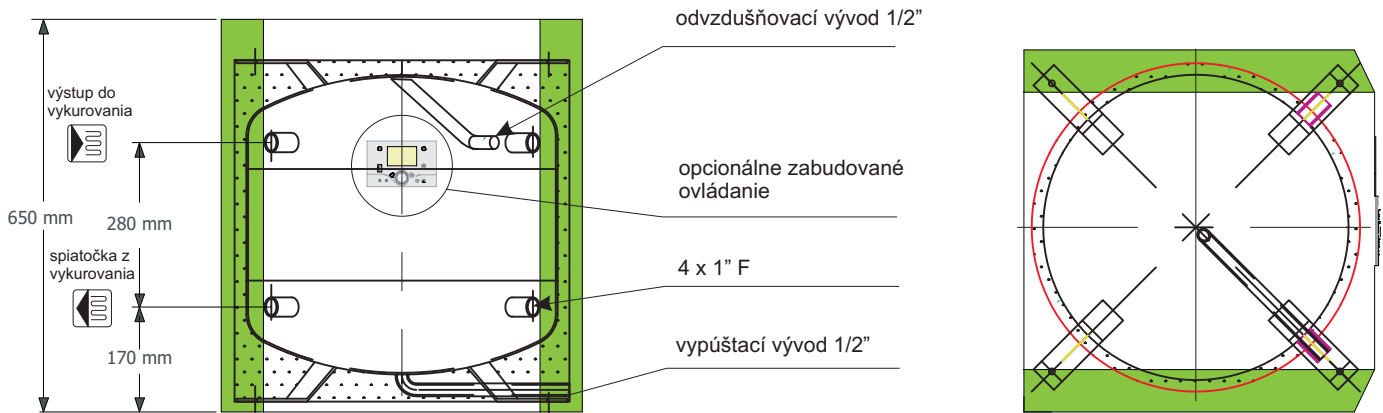


ROZMERY:

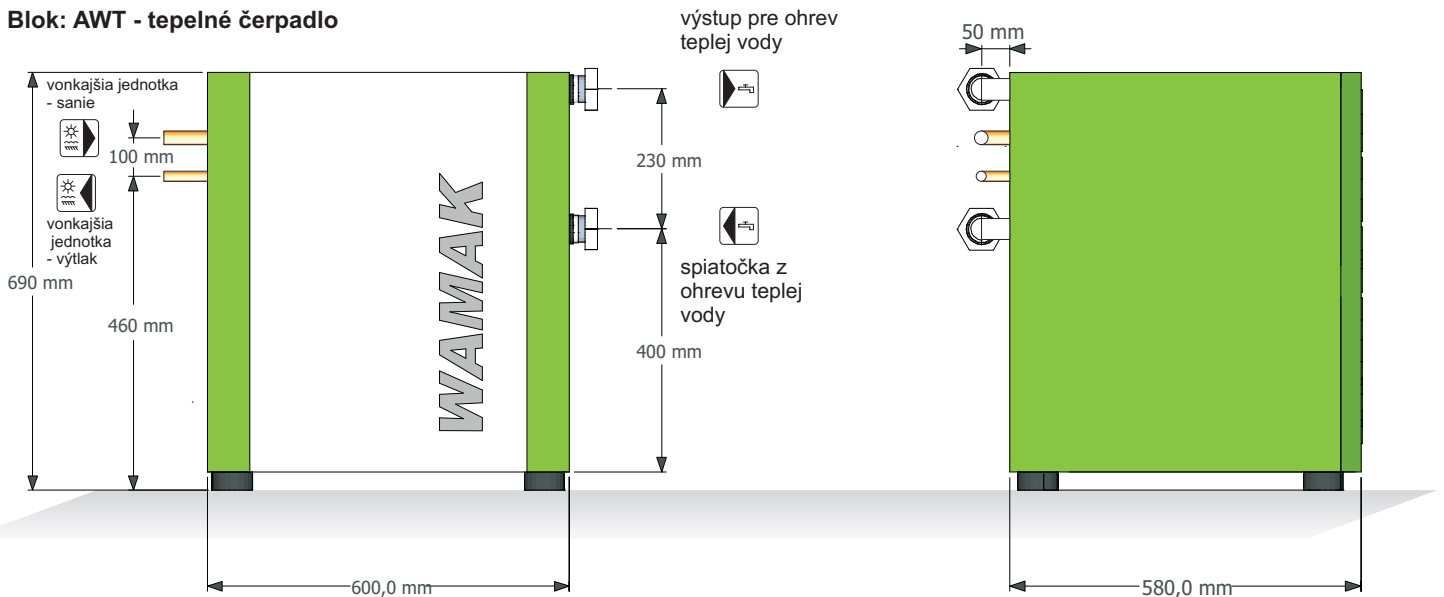
Blok: BO - boiler



Blok: AKU - akumulčná nádoba

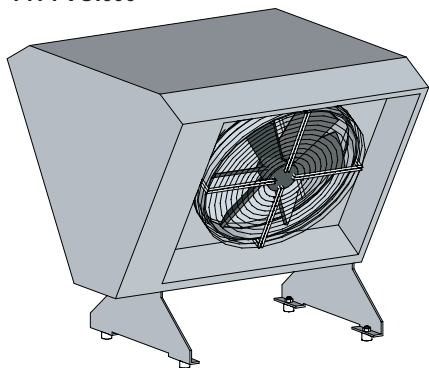


Blok: AWT - tepelné čerpadlo

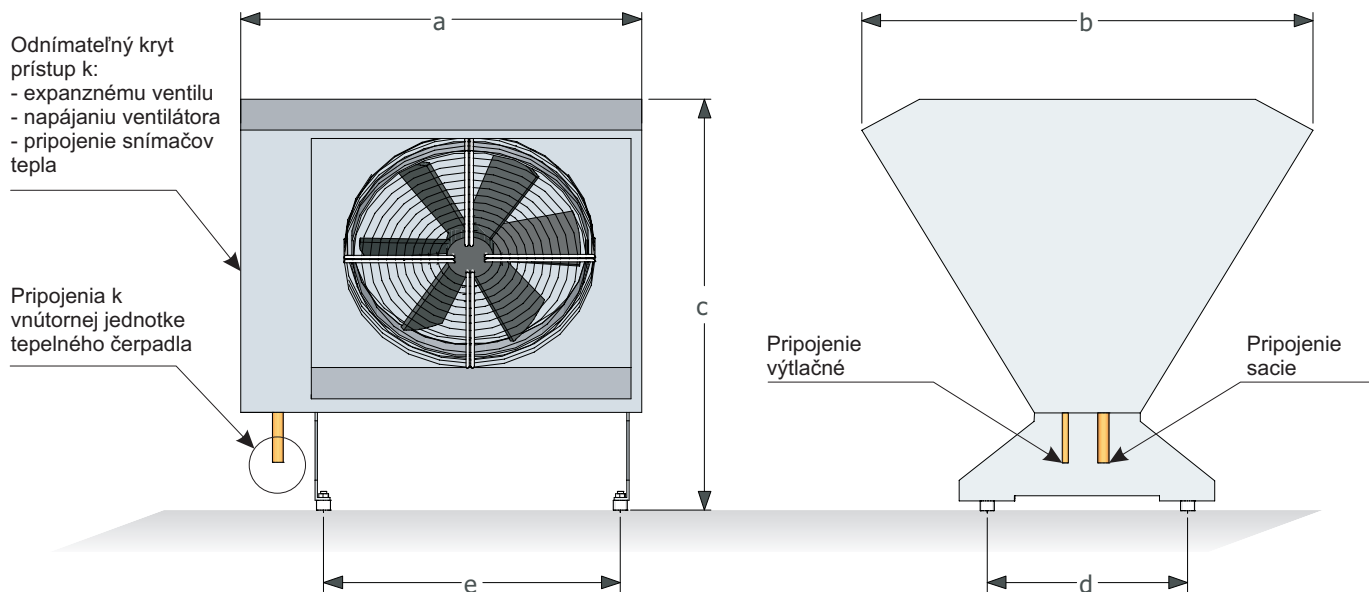


ROZMERY: vnútorná jednotka

TYP: VOI600



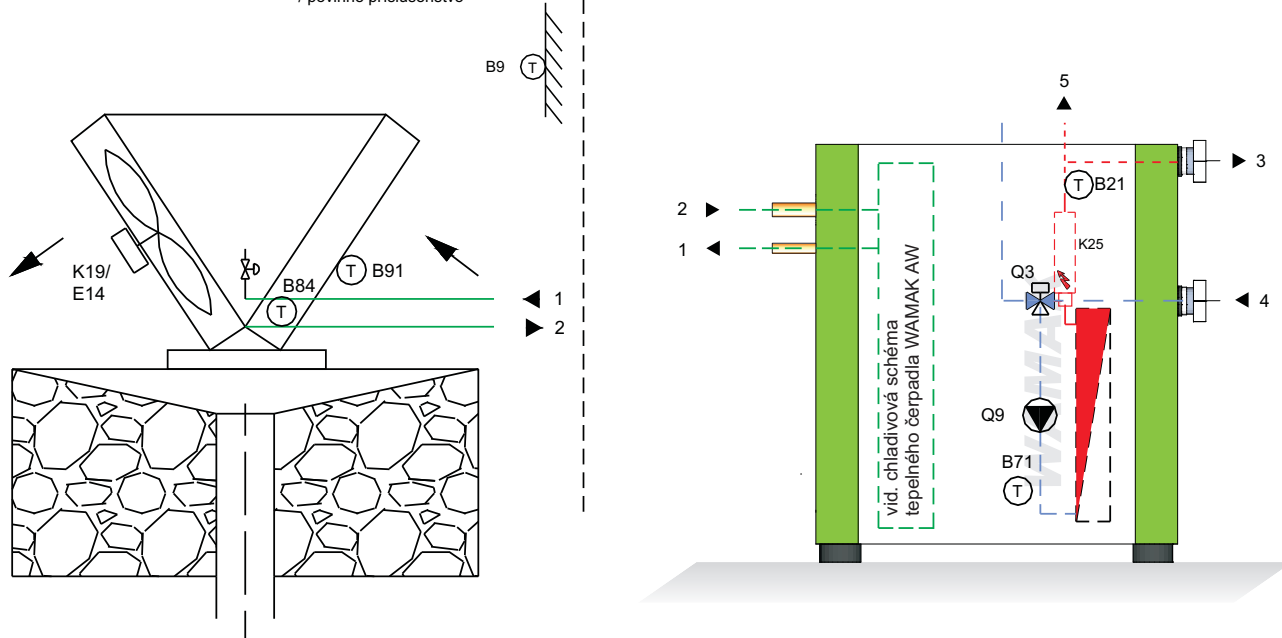
Rozmery:	a - šírka mm	b - hĺbka mm	c - výška mm	d - rozostup mm	e - rozostup mm
VOI 600	800	900	775	415	590



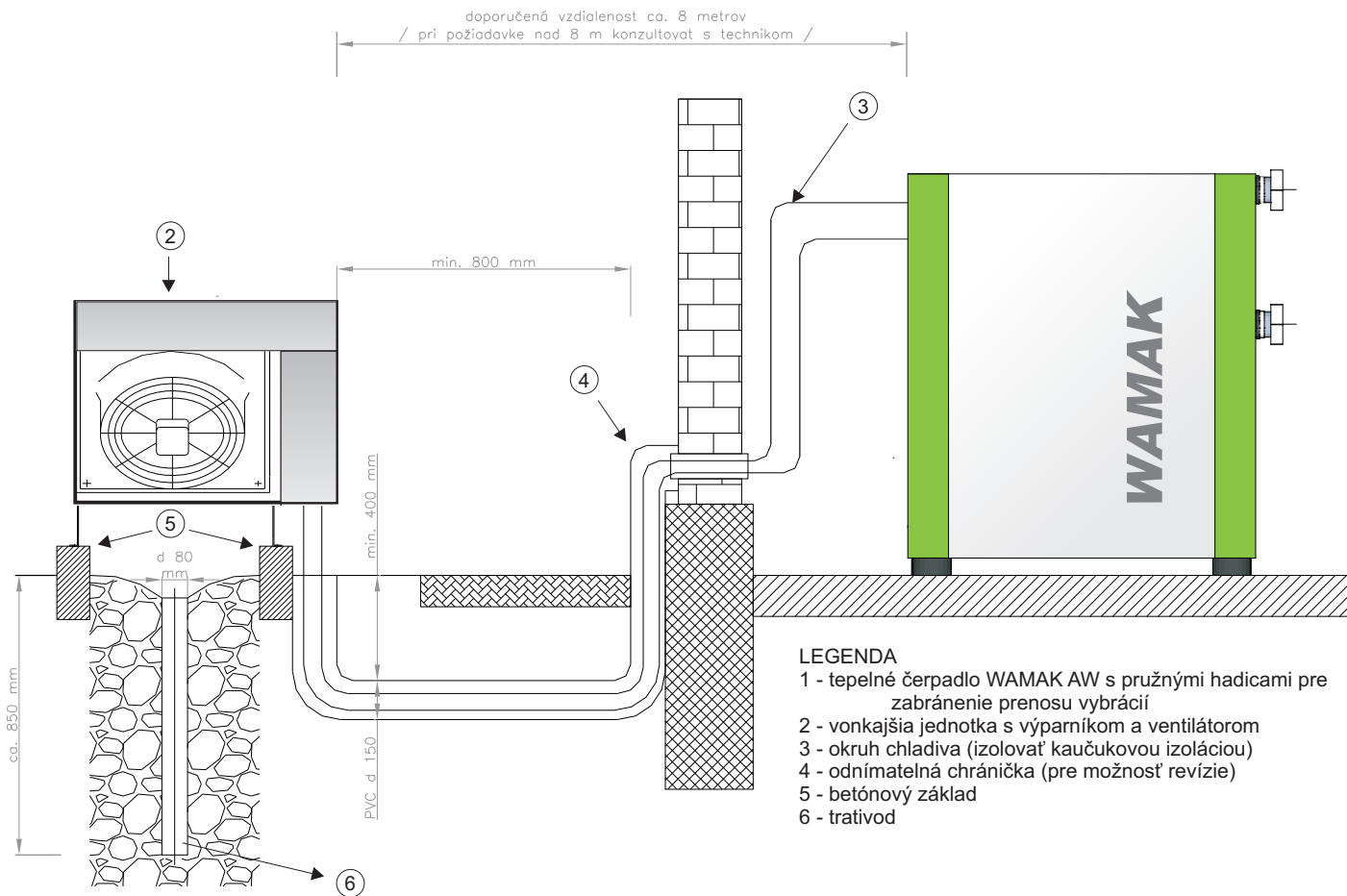
Umiestnenie akčných a regulačných komponent v tepelnom čerpadle

LEGENDA

- | | | | |
|-----|-------------------------------|-----|---|
| 1 | - zdroj - výstup | B91 | - teplota zdroja na vstupe |
| 2 | - zdroj - vstup | B84 | - výparná teplota |
| 3 | - vykurovanie - výstup | B9 | - vonkajšia teplota |
| 4 | - vykurovanie - vstup | K25 | - elektrovlážka na výstupe |
| 5 | - ohrev teplej vody - výstup | Q9 | - obehové čerpadlo kondenzátora |
| B21 | - teplota výstupu do spotreby | Q3 | - zónový prepínací ventil |
| B71 | - teplota vstupu zo spotreby | K19 | - ventilátor |
| | | E14 | - termokontakt |
| | | E24 | - prietokový spínač pre vykurovanie / povinné príslušenstvo |



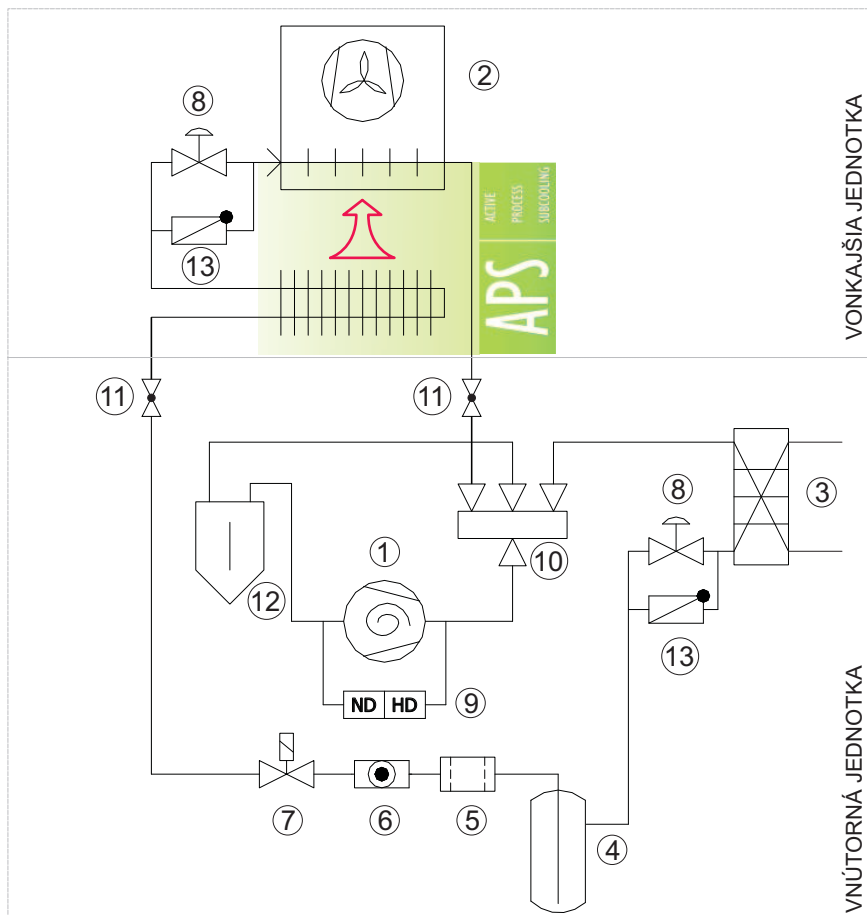
Schematické pripojenie vonkajšej jednotky k tepelnému čerpadlu WAMAK



Chladivová schéma tepelného čerpadla WAMAK vzduch - voda

LEGENDA

- 1 - kompresor
- 2 - výmenník tepla - výparník
- 3 - výmenník tepla - kondenzátor
- 4 - zberač tekutého chladiva
- 5 - filter / sušič
- 6 - priehľadítko
- 7 - elektromagnetický ventil
- 8 - expanzný ventil
- 9 - tlakový spínač NT/VT
- 10 - 4 cestný elektromagnetický ventil
- 11 - uzatváracie ventily
- 12 - oddeľovač tekutého chladiva
- 13 - spätný ventil



Plán elektrického zapojenia:

● Snimače teploty inštalované v tepelnom čerpadle a vonkajšej jednotke

○ Snimače teploty povinné pre danú funkciu

Interná kabeláž nie je zakreslená

Pozor:
Maximálne prúdové zaťaženie všetkých 230 V pripojení: **6A**
Maximálne prúdové zaťaženie na jedno pripojenie: **2A**

- BX5 Teplotný snímač vstupu vykurovacej vody do **tepelného čerpadla - spiatka B71**
- BX4 Teplotný snímač výstupu vykurovacej vody z **tepelného čerpadla - výstup B21**
- B84 Teplotný snímač **výparovacej teploty** - vonkajšia jednotka
- B91 Teplotný snímač **nasávaného vzduchu** - vonkajšia jednotka
- B9 Teplotný snímač **vonkajšej teploty**
- BX1 Teplotný snímač **teplej úžitkovej vody B3**
- UX 0-10V Multifunkčný analógový výstup UX
- H3 Digitálny / 0-10V multifunkčný vstup
- H1 Digitálny / 0-10V multifunkčný vstup
- G+ Napájanie priestorového panela - podsvietenie
- CL- Ovládací panel priestorový pre vykurovací okruh 1 /CL+ QAA55/QAA75
- CL- Ovládací panel priestorový pre vykurovací okruh 2 /CL+ QAA55/QAA75
- MB/DB - LPB dátový bus / napr. prepojenie kaskády /
- X50 Rozširovací modul AVS75.390
- X60 Bezdrôtový rádiový modul AVS71.390
- X30 Ovládací panel HMI
- BSB ServiceTool BSB
- LPB ServiceTool LPB



X1

Detail vid. svorkovnica X1

QX8 Bivalentný zdroj stupeň II. K26

QX7 Bivalentný zdroj stupeň I. K25

QX6 Ventilátor K19

QX5 Kompresor 1. K1

QX4 Prepínací ventil / obehové čerpadlo pre ohrev TUV Q3

QX3 Čerpadlo vykurovacieho okruhu 1. Q2

QX2 Čerpadlo kondenzátora Q9

QX1 Prepínací ventil Y22 - odtavenie

X2

Detail vid. svorkovnica X2

EX7 Spoločná chyba - sled fáz E20 / typ NC /

EX6 Preťaženie kompresora - E11 / typ NC /

EX5 Vysoký tlak - presostat E10 / typ NC /

EX4 Nízky tlak - presostat E9 / typ NC /

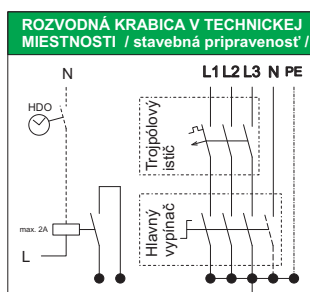
EX3 Prietokový spínač - spotreba E24 / typ NC /

EX2 Termokontakt - ventilátor E14 / typ NC /

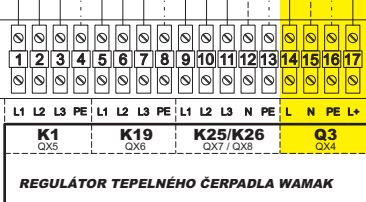
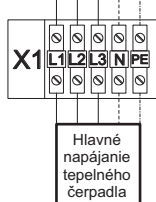
EX1 Blokovanie HDO E6 / typ NC /

Napájanie regulátora

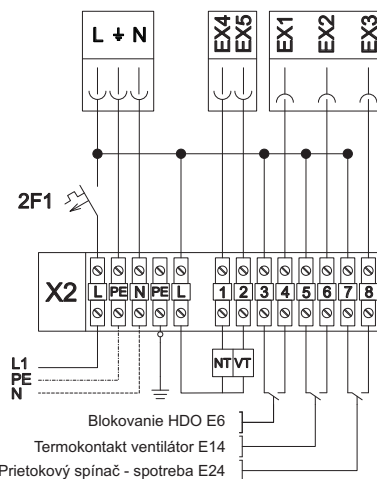
SVORKOVNICA X1



X2 3 - 4 / Blokovanie HDO



SVORKOVNICA X2



Blokovanie HDO E6
Termokontakt ventilátor E14
Prietokový spínač - spotreba E24

Typy bezpečnostných kontaktov sú NC / kľudové /

POPIS

Teplé čerpadlo odoberajúce energiu z okolitého vzduchu na vykurovanie a ohrev teplej vody s akumulácnym zásobníkom a jedným priamim vykurovacím okruhom

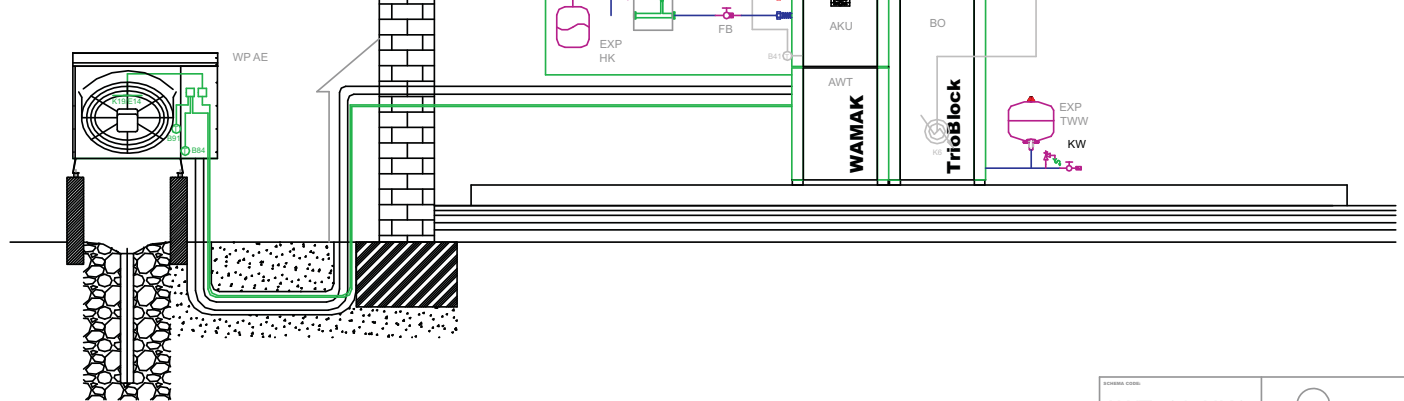
LEGENDA

AWT - tepelné čerpadlo TrioBlock vzduch-voda
WP AE - vonkajšia jednotka k tepelnému čerpadlu - výparník
BO - boiler TLV
AKU - akumuláčný zásobník
OV - odvodňovací ventil
FB - filter / filterball
FS - priestokový spínač
GK - guľový ventil
EXP TWW - expanzomat pre teplú vodu
EXP HK - expanzomat pre vykurovaciu sústavu
HK1 - vykurovací okruh 1
KW - studená voda
WW - teplá voda

LEGENDA MaR

B9 - snímač vonkajšej teploty (QAC34/101)
B91 - snímač teploty zdroja (QAZ36.481/101)
B84 - snímač teploty vyparovania (QAZ36.481/101)
B3 - snímač teploty teplej vody (QAZ36.522/109)
B4 - snímač teploty v akumuláčnej nádobě - vrch (QAZ36.522/109)
B41 - snímač teploty v akumuláčnej nádobě - spodok (QAZ36.522/109)
RU1 - snímač vnútornej teploty pre okruh 1 (QAA55.110/X01 opt. QAA75.611/X01)
K19E14 - ovládanie ventilátora / termokontakt ochrany motora
K6 - spínanie prídavného ohreву teplej vody - opcionálne
Q2 - spínanie obehového čerpadla pre vykurovací okruh 1

- schéma AWT ako príloha pre projektovanie, normou stanovených štandardov
- technické zmeny vyhrazené



WAMAK.COM
AWT_14_HK1



POPIS

Teplé čerpadlo odoberajúce energiu z okolitého vzduchu na vykurovanie a ohrev teplej vody s akumulácnym zásobníkom a jedným priamim vykurovacím okruhom

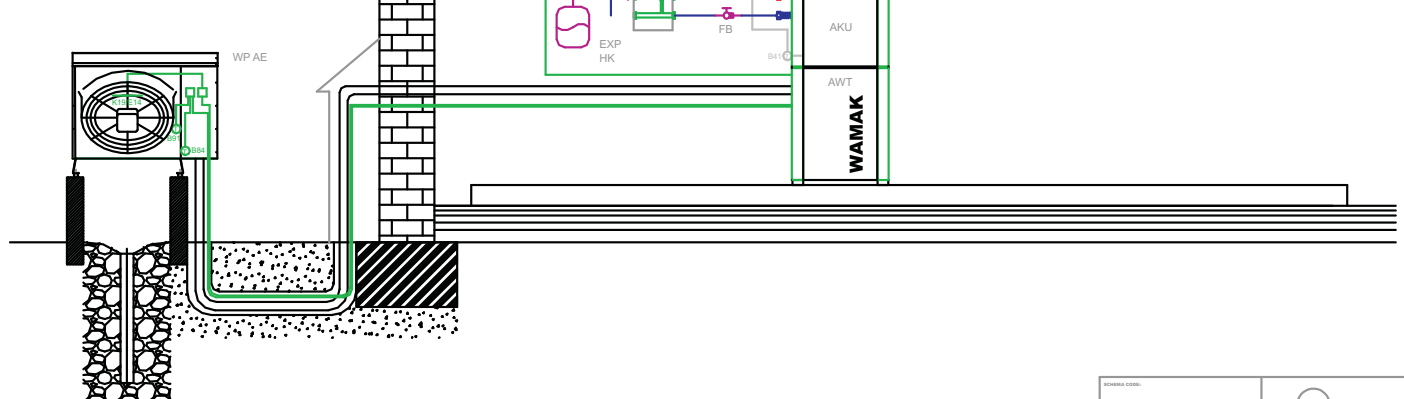
LEGENDA

AWT - tepelné čerpadlo TrioBlock vzduch-voda
WP AE - vonkajšia jednotka k tepelnému čerpadlu - výparník
AKU - akumuláčný zásobník
OV - odvodňovací ventil
FB - filter / filterball
FS - priestokový spínač
GK - guľový ventil
EXP TWW - expanzomat pre teplú vodu
EXP HK - expanzomat pre vykurovaciu sústavu
HK1 - vykurovací okruh 1
KW - studená voda
WW - teplá voda

LEGENDA MaR

B9 - snímač vonkajšej teploty (QAC34/101)
B91 - snímač teploty zdroja (QAZ36.481/101)
B84 - snímač teploty vyparovania (QAZ36.481/101)
B3 - snímač teploty teplej vody (QAZ36.522/109)
B4 - snímač teploty v akumuláčnej nádobě - vrch (QAZ36.522/109)
B41 - snímač teploty v akumuláčnej nádobě - spodok (QAZ36.522/109)
RU1 - snímač vnútornej teploty pre okruh 1 (QAA55.110/X01 opt. QAA75.611/X01)
K19E14 - ovládanie ventilátora / termokontakt ochrany motora
K6 - spínanie prídavného ohreву teplej vody - opcionálne
Q2 - spínanie obehového čerpadla pre vykurovací okruh 1

- schéma AWT ako príloha pre projektovanie, normou stanovených štandardov
- technické zmeny vyhrazené



WAMAK.COM
AWT_12_HK1



POPIS

Teplé čerpadlo odoberajúce energiu z okolitého vzduchu na vykurovanie a ohrev teplej vody s akumulárnym zásobníkom a jedným priamim vykurovacím okruhom

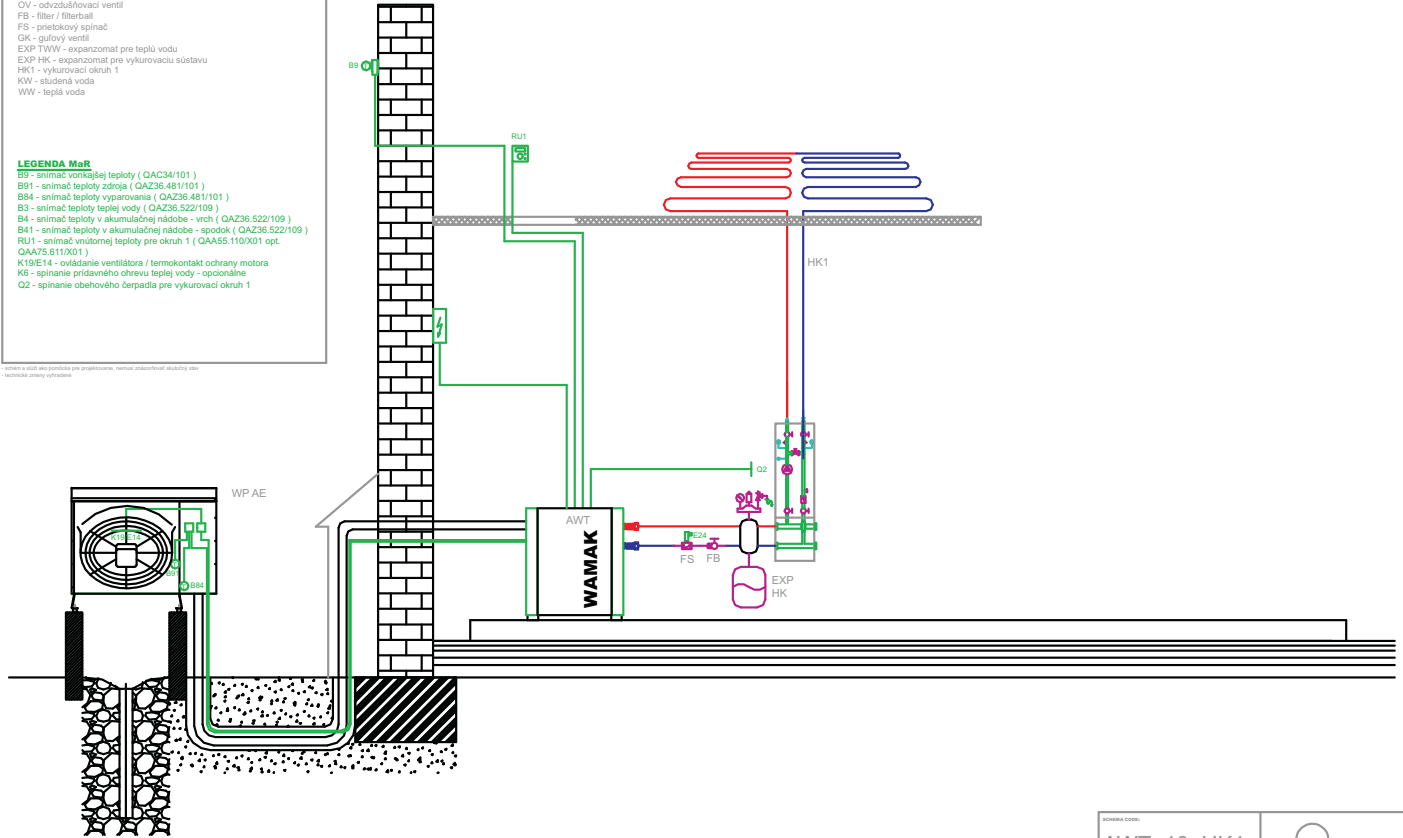
LEGENDA

AWT - tepelné čerpadlo TrioBlock vzduch-voda
WP AE - vonkajšia jednotka k tepelnému čerpadlu - výparník
OV - odzvuďňovací ventil
FB - filter / filterball
FS - pretlakový spínač
CK - záložný ventil
EXP TWW - expanzomat pre teplú vodu
EXP HK - expanzomat pre vykurovaciu sústavu
HK1 - vykurovací okruh 1
KW - studená voda
WW - teplá voda

LEGENDA MaR

B5 - snímač vonkajšej teploty (QAC34/101)
B91 - snímač teploty zdroja (QAZ36.481/101)
B84 - snímač teploty vyparovania (QAZ36.481/101)
B3 - snímač teploty teplej vody (QAZ36.522/109)
B4 - snímač teploty v akumuláčnej nádobě - vrch (QAZ36.522/109)
B41 - snímač teploty v akumuláčnej nádobě - spodok (QAZ36.522/109)
RU1 - snímač vnútornej teploty pre okruh 1 (QAA55.110/X01 opt. QAA75.810/X01)
K19/E14 - ovládanie ventilátora / termokontakt ochrany motora
KB - spínanie prídavného ohreву teplej vody - opcionálne
Q2 - spínanie obehového čerpadla pre vykurovací okruh 1

- schéma je AWT ako príloha pre prípravenie, termokontakt ochrany motora
- technická úprava systému



SCHEMA CODE:
AWT_10_HK1

