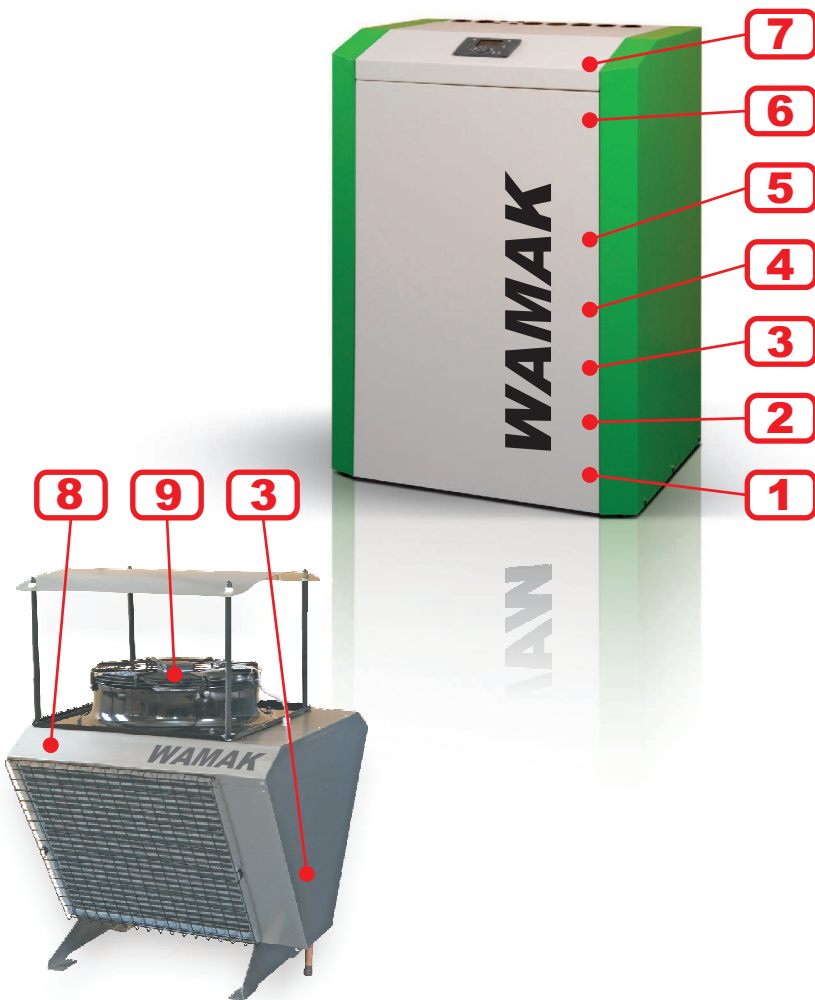
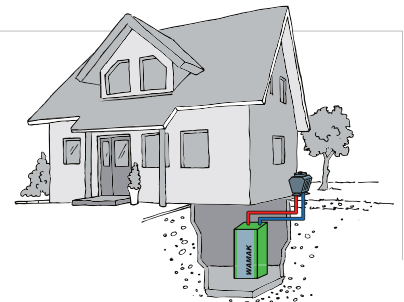


# TEPELNÉ ČERPADLO WAMAK AW 44

Tepelné čerpadlo odoberajúce energiu okolitému vzduchu pre vykurovanie a ohrev teplej vody

- \* vysoká účinnosť so systémom APS
- \* kompresor Copeland ZH
- \* obehové čerpadlo pre vykurovanie
- \* ekvitermická regulácia v cene
- \* tichá a pokojná prevádzka
- \* rýchle reverzné odtavenie
- \* diagnostika cez PC alebo diaľkové ovládanie
- \* vykurovanie a chladenie štandardne
- \* maximálna výstupná teplota 55°C

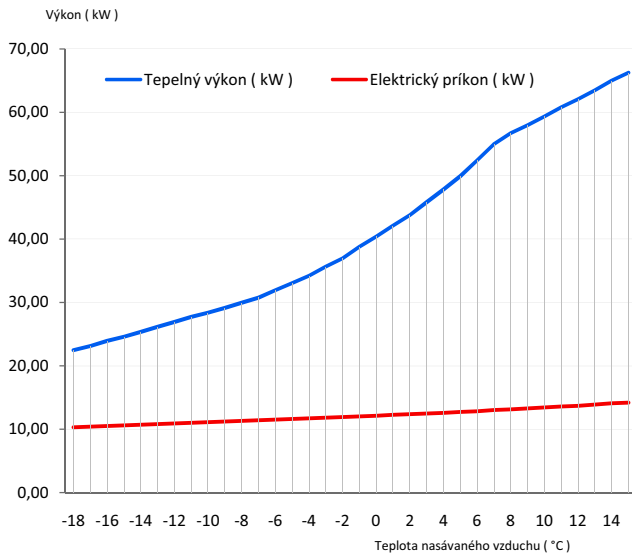


<p><b>7</b></p> <p><b>ZABUDOVANÝ ELEKTRICKÝ ROZVÁDZAČ</b></p>	<p><b>8</b></p> <p><b>VONKAJŠIA JEDNOTKA</b></p> <ul style="list-style-type: none"> <li>- jedinečná konštrukcia a sklon výmenníkov</li> <li>- APS active proces subcooling zvýšená účinnosť a rýchle odtavenie</li> <li>- nerezová konštrukcia a krytovanie</li> </ul>	<p><b>9</b></p> <p><b>VENTILÁTOR</b></p> <ul style="list-style-type: none"> <li>- nízkootáčkový ultra tichý ventilátor Ziehl-Abegg</li> <li>- bionická technológia / tvar lopatiek odvodený od vtáčích krídel</li> </ul>
<p><b>4</b></p> <p><b>REVERZNÝ VENTIL</b></p> <ul style="list-style-type: none"> <li>- robustné prevedenie</li> <li>- zabezpečuje odtavovanie stabilné chladenie v lete</li> </ul>	<p><b>5</b></p> <p><b>OBEHOVÉ ČERPADLO</b></p> <ul style="list-style-type: none"> <li>- obehové čerpadlo pre vykurovanie</li> <li>- WILO TOP-S</li> </ul>	<p><b>6</b></p> <p><b>REGULÁCIA</b></p> <ul style="list-style-type: none"> <li>- zabudovaný elektrický rozvážač s reguláciou</li> <li>- ekvitermický regulátor SIEMENS RVS61</li> <li>- ovládací panel s photextovým menu zabudovaný na tepelnom čerpadle</li> </ul>
<p><b>1</b></p> <p><b>KOMPRESOR</b></p> <ul style="list-style-type: none"> <li>- Copeland SCROLL ZH</li> <li>- ochrana výstupu horúcich pár</li> <li>- 3- jité odpruženie</li> </ul>	<p><b>2</b></p> <p><b>VÝMENNÍK</b></p> <ul style="list-style-type: none"> <li>- doskový nerezový výmenník SWEP</li> <li>- rada NHP - Nordic Heat Pump vyvinuté špeciálne pre použitie v tepelných čerpadlách s vyšším koeficientom účinnosti</li> </ul>	<p><b>3</b></p> <p><b>EXPANZNÝ VENTIL</b></p> <ul style="list-style-type: none"> <li>- termostatický expanzný ventil Honeywell</li> <li>- náplň s absorbérom pre rýchlejšiu reakciu a stabilnú prevádzku</li> </ul>

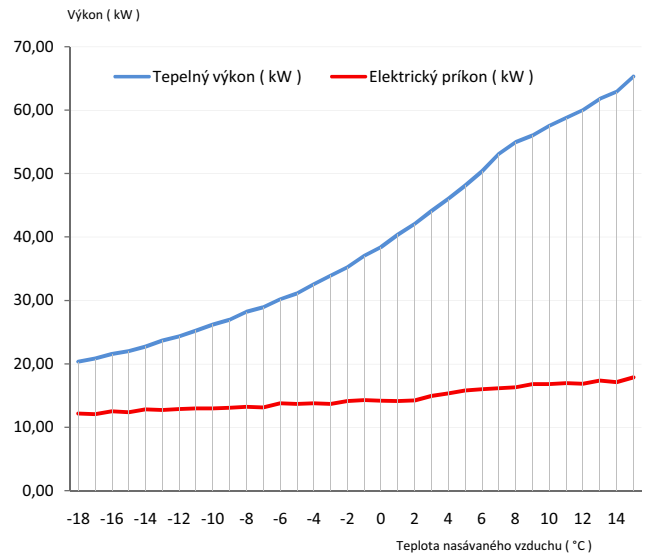
Technické informácie o tepelnom čerpadle WAMAK AW vzduch - voda					
Typové označenie:	WAMAK HeatPump AW 44		Výrobný kód:	WA001030	
Prevedenie:	SPLIT		Kompresor:	Scroll ZH	
<b>Výkonové dáta podľa normy EN 14511</b>					
Tepelný výkon pri	A7/W35 *	55,02 kW	COP pri	A7/W35 *	4,23
	A7/W45	53,10 kW		A7/W45	3,29
	A2/W35	43,80 kW		A2/W35	3,54
	A2/W45	42,11 kW		A2/W45	2,96
	A-7/W35	30,78 kW		A-7/W35	2,70
	A-7/W45	28,92 kW		A-7/W45	2,21
<b>Hlučnosť</b>					
Stredná hladina hluku vonku / vnútri					44 / 64 dB(A)
<b>Hraničné rozsahy teplôt</b>					
Teplotný rozsah vykurovacej/chladiacej vody					+12 - +55 °C
Teplotný rozsah vonkajšieho vzduchu					-20 - +35 °C
<b>Prietoky</b>					
Prietok vykurovacej vody					7,2 m <sup>3</sup> /h
Tlakové straty na vykurovacej strane					32 kPa
Teplotný rozdiel na vykurovacej strane					5 K
Prietok vzduchu					12000 m <sup>3</sup> /h
Tlakové straty na zdrojovej strane					0,061 kPa
<b>Chladivo</b>					
Označenie					R407c
Objem zberača / hmotnosť náplne					30 l / 26,0 kg
Objem chladiva nad 8 metrov prípojného potrubia					0,35 kg / m
<b>Rozmery a hmotnosti</b>					
Rozmery zariadenia bez pripojovacích hadíc ( š x h x v )					1000x750x1100 mm
Pripojovacie dimenzie na vykurovacej strane					G 1 1/2" a
Expanzný ventil					ALCO TX6 - N05
Typ vonkajšej jednotky					VOV900
Priemery prípojného potrubia VÝTLAK / SANIE ( do 8 m )					22mm/35mm
Váha bez balenia ( vonku / vnútri )					75 / 198 kg
<b>Elektrické pripojenie</b>					
Menovité napätie					3 x 400 V
Istenie					40 A
Kábel hlavného pripojenia H05VV-F CYSY					5x6 mm <sup>2</sup>
Príkion elektrickej energie pri A2/W35					12,36 kW
Prúd A2/W35 - Prúd max					18 - 36,3 A
<b>Výbava</b>					
Prepínací ventil pre ohrev ohriatej pitnej vody					NIE
Bivalentný zdroj					NIE
Obehové čerpadlo na vykurovacej strane					ANO
Riadenie zmiešaného vykurovacieho okruhu					ANO
Riadenie priameho vykurovacieho okruhu					ANO
Chladenie aktívne					ANO
Ovládanie solárnej sústavy					ANO

\* A7 znamená teplotu nasávaného vzduchu 7°C a W35 znamená teplotu vykurovacej vody na výstupe z tepelného čerpadla 35°C

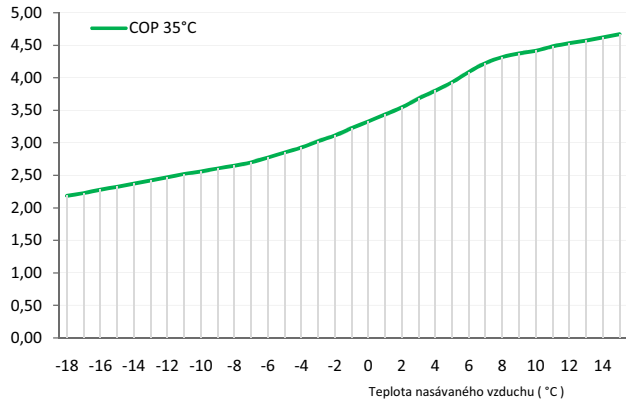
Charakteristiky pri výstupnej teplote vykurovacej vody 35°C



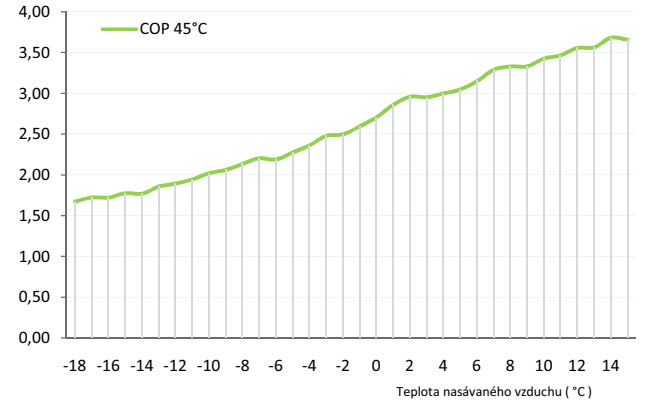
Charakteristiky pri výstupnej teplote vykurovacej vody 45°C



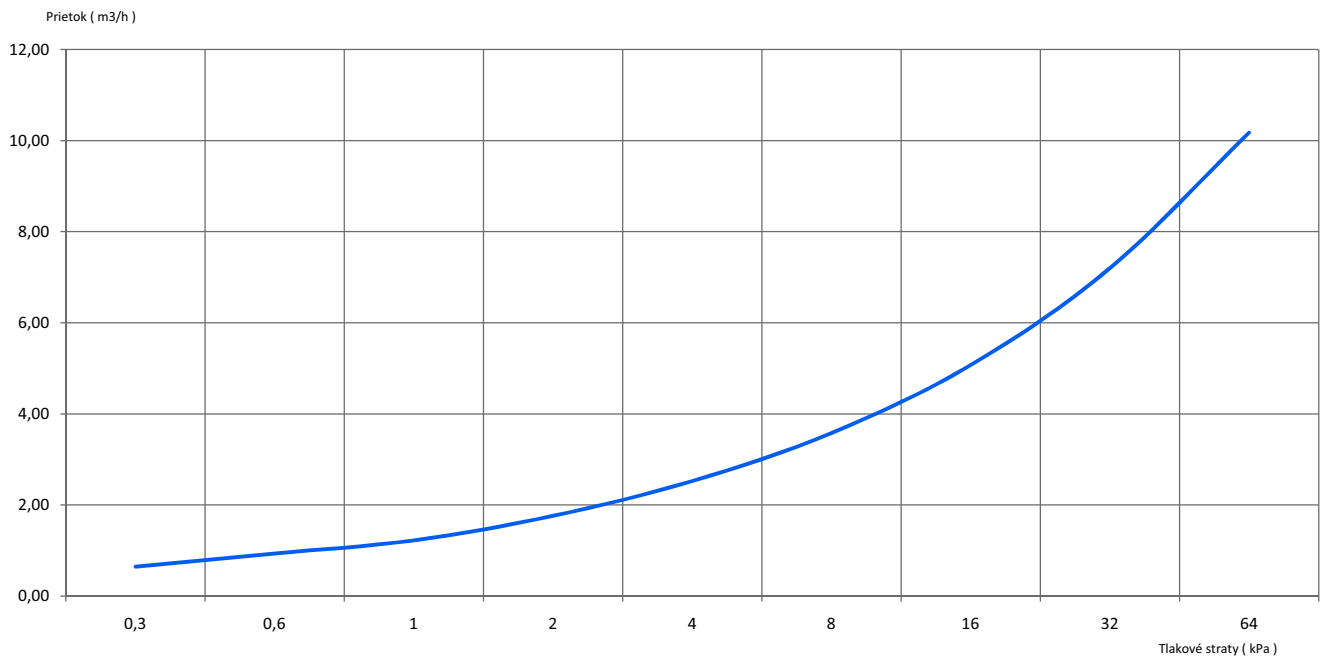
Koeficient účinnosti COP



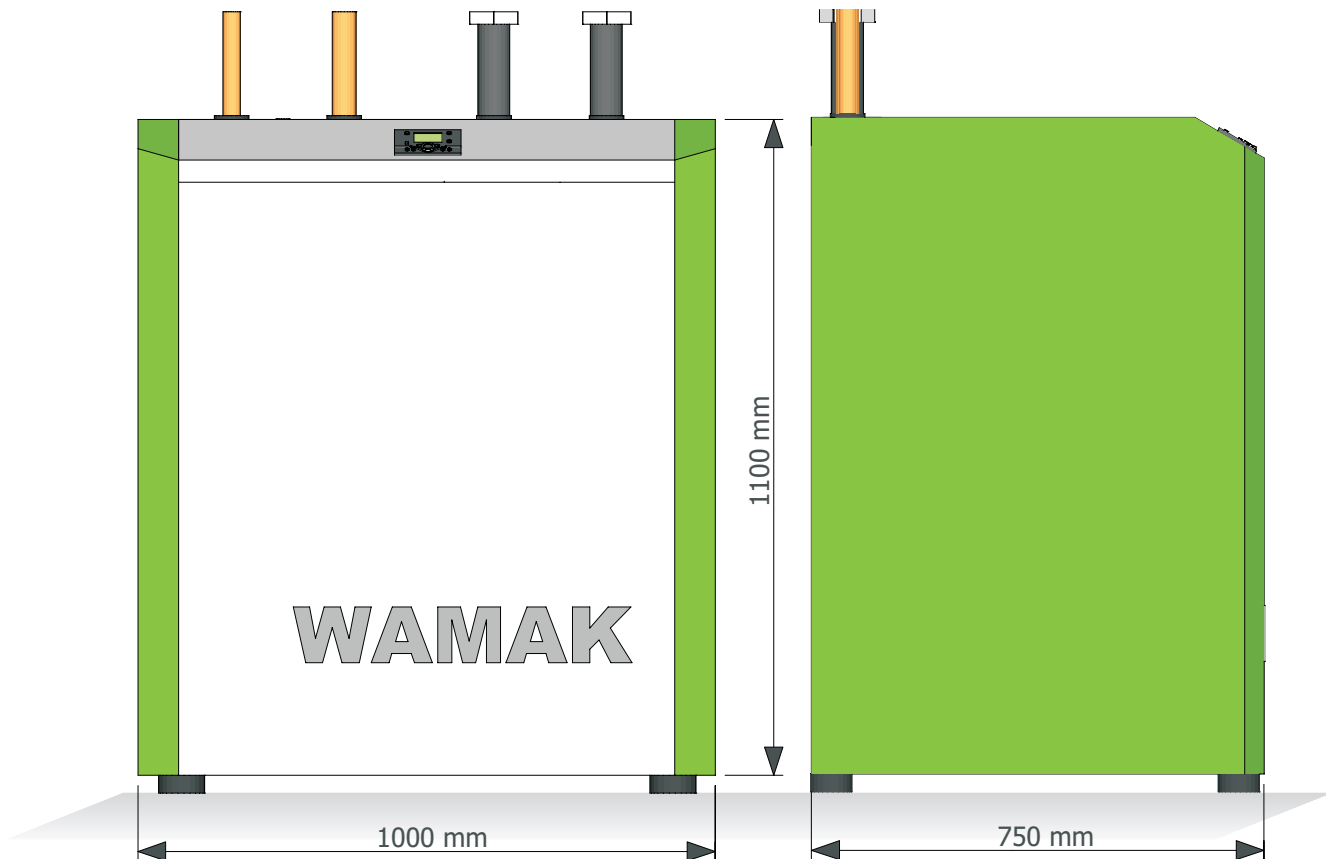
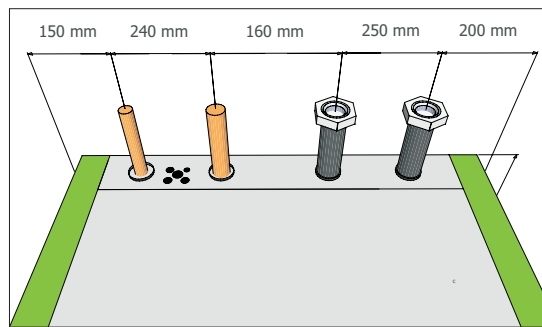
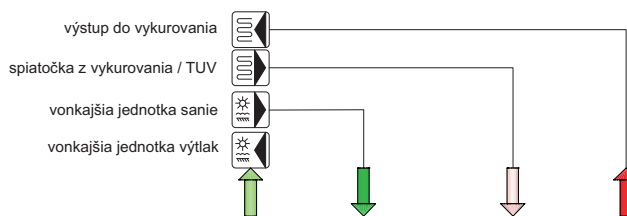
Koeficient účinnosti COP



Tlakové straty v kPa - sekundárna strana

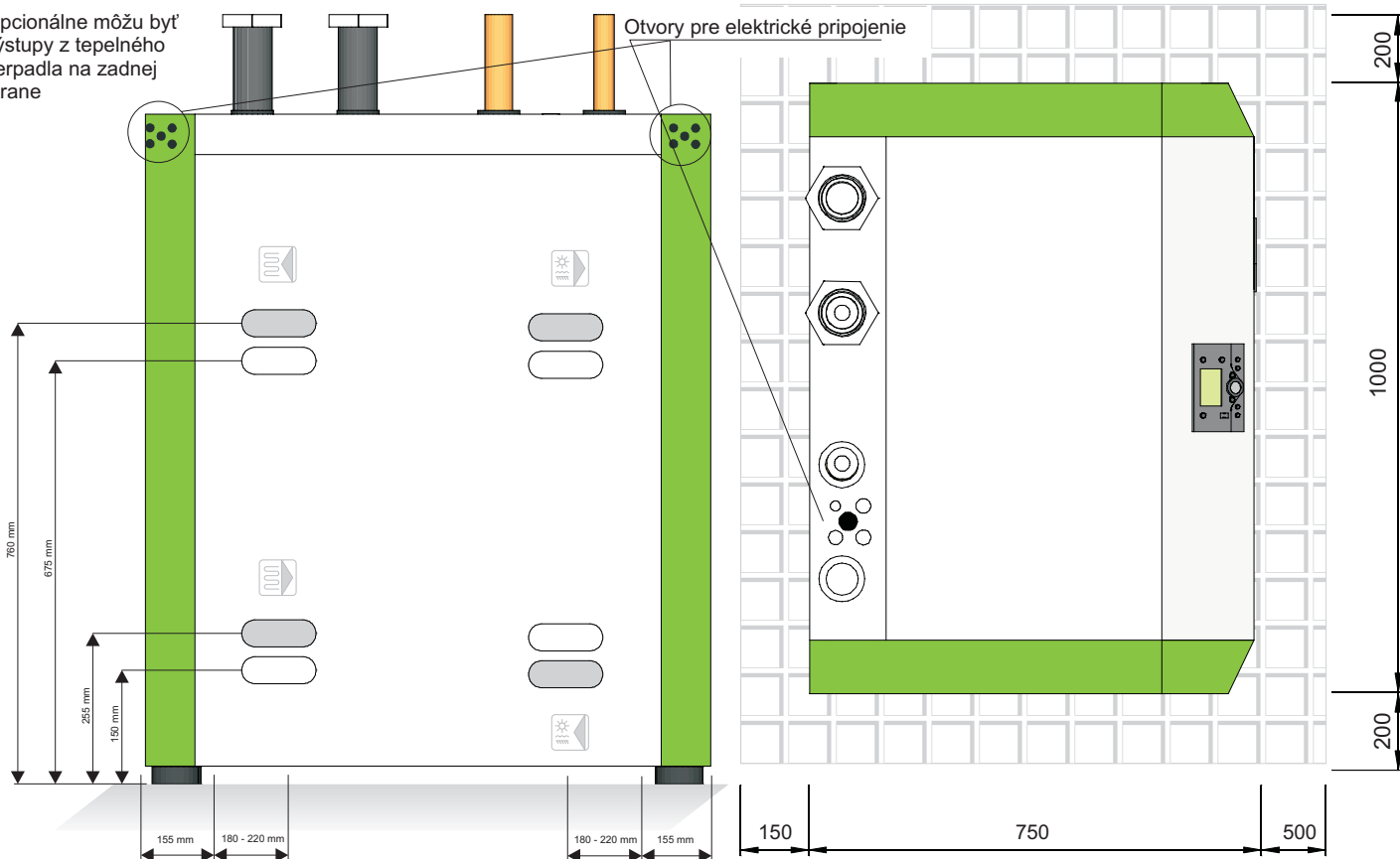


# ROZMERY: vnútorná jednotka



Opcionálne môžu byť výstupy z tepelného čerpadla na zadnej strane

Otvory pre elektrické pripojenie



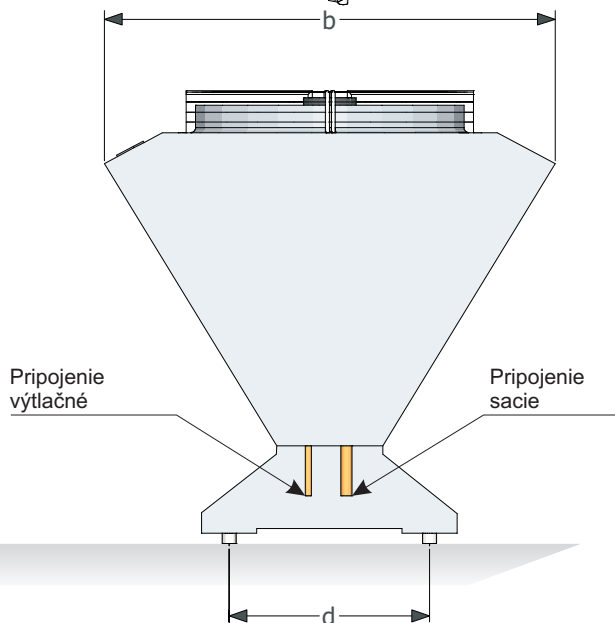
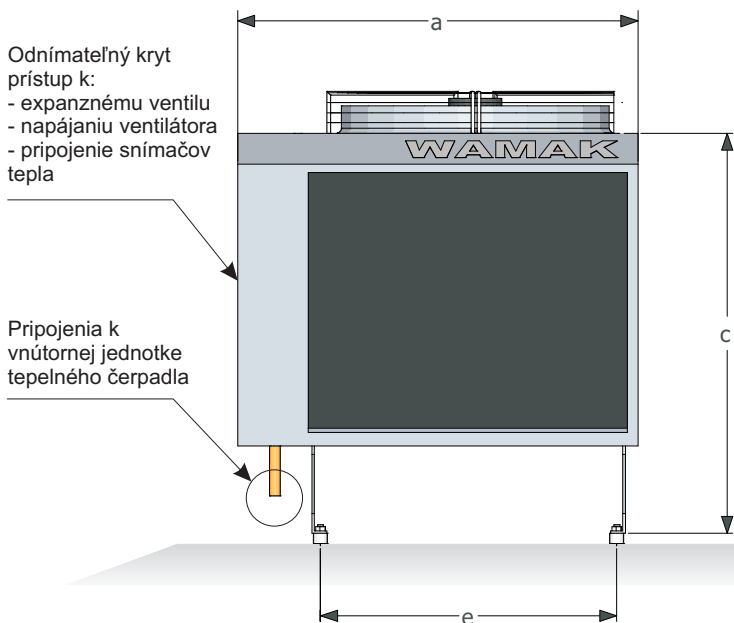
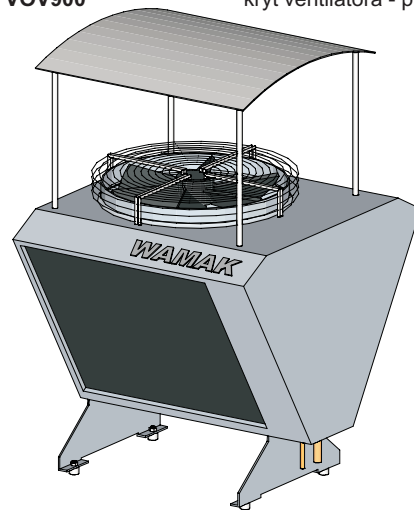
Povolené odstupy od stien prípadne vedľajších zariadení

# ROZMERY: vnútorná jednotka

Rozmery:	a - šírka mm	b - hĺbka mm	c - výška mm	d - rozostup mm	e - rozostup mm
<b>VOV 900</b>	1200	1290	1045	520	890

TYP: VOV900

kryt ventilátora - príslušenstvo



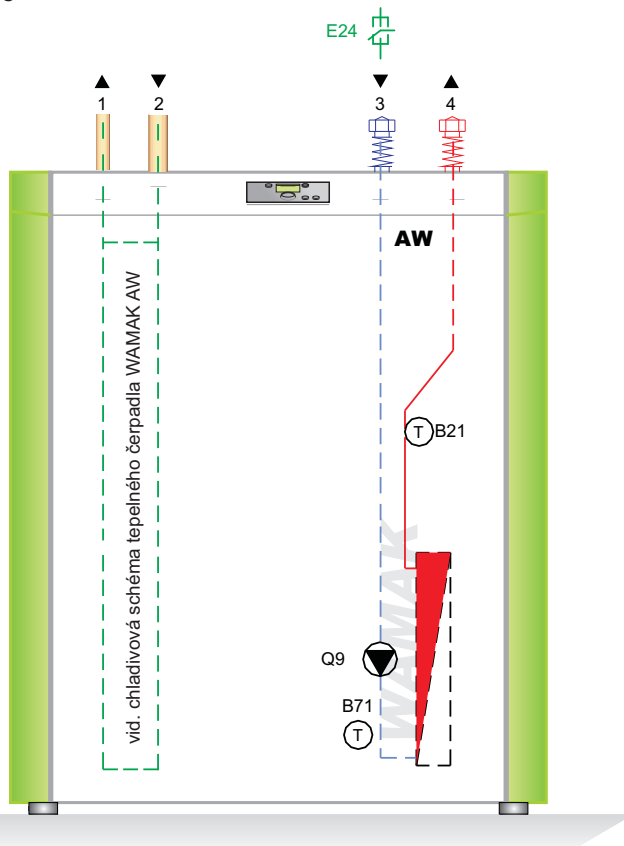
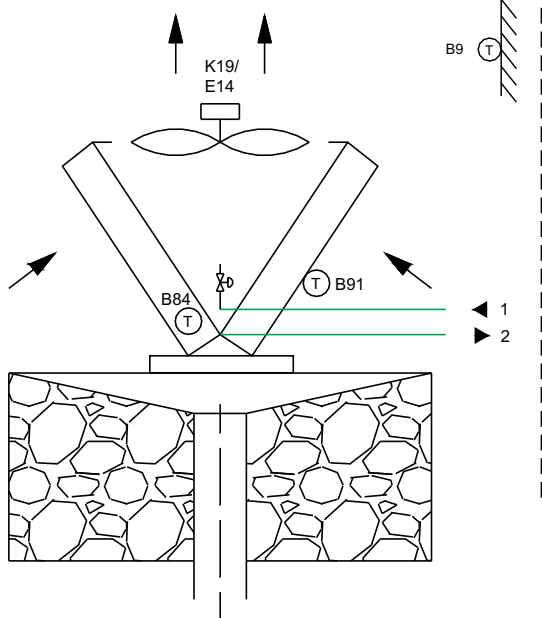
## Umiestnenie akčných a regulačných komponent v tepelnom čerpadle

### LEGENDA

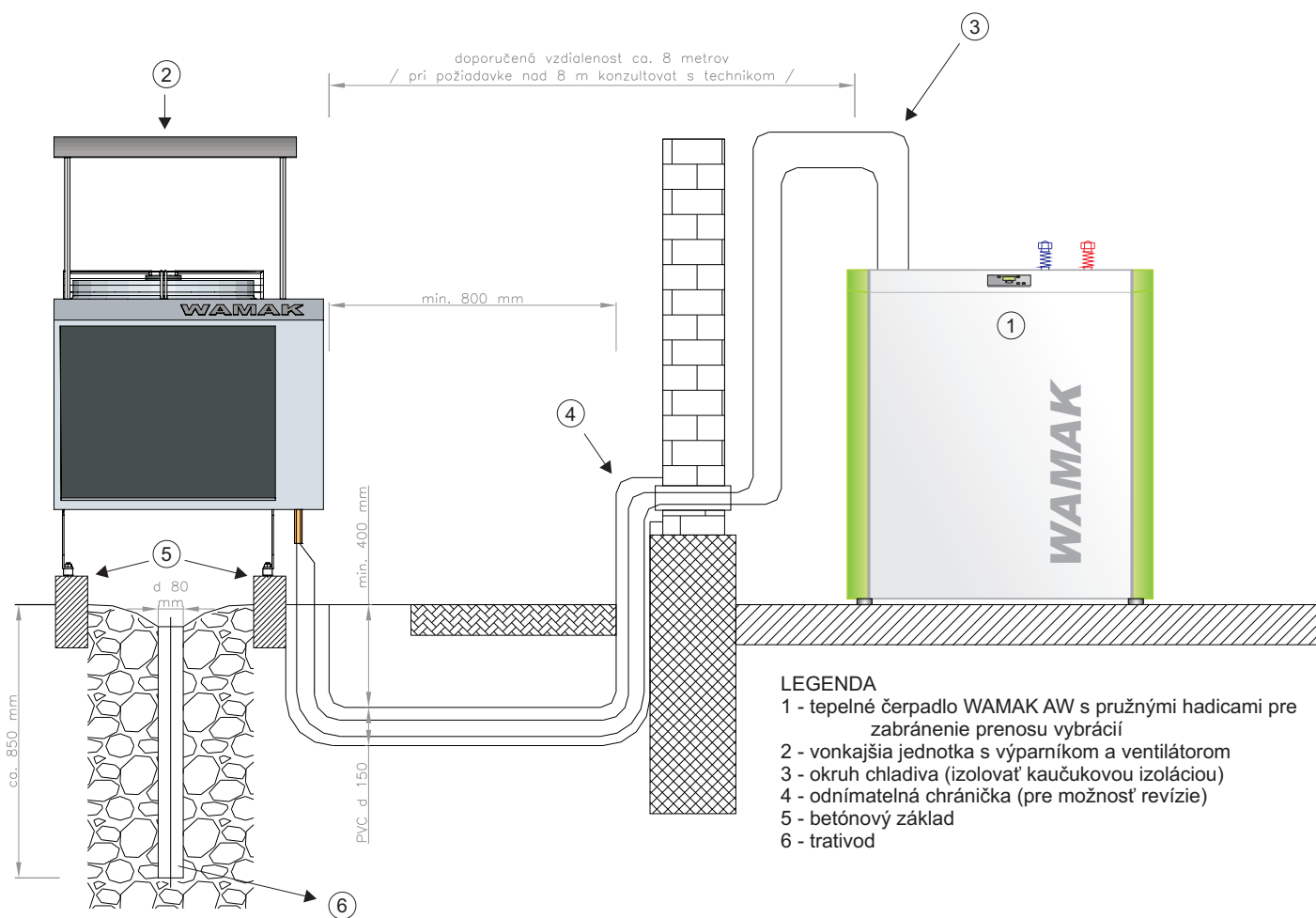
- 1 - zdroj - výstup
- 2 - zdroj - vstup
- 3 - vykurovanie - vstup
- 4 - vykurovanie - výstup

- B21 - teplota výstupu do spotreby
- B71 - teplota vstupu zo spotreby

- B91 - teplota zdroja na vstupe
- B84 - výparná teplota
- B9 - vonkajšia teplota
- K25 - elektrovlôžka na výstupe
- Q9 - obehové čerpadlo kondenzátora
- Q3 - zónový prepínací ventil
- K19 - ventilátor
- E14 - termokontakt
- E24 - prietokový spínač pre vykurovanie / povinné príslušenstvo



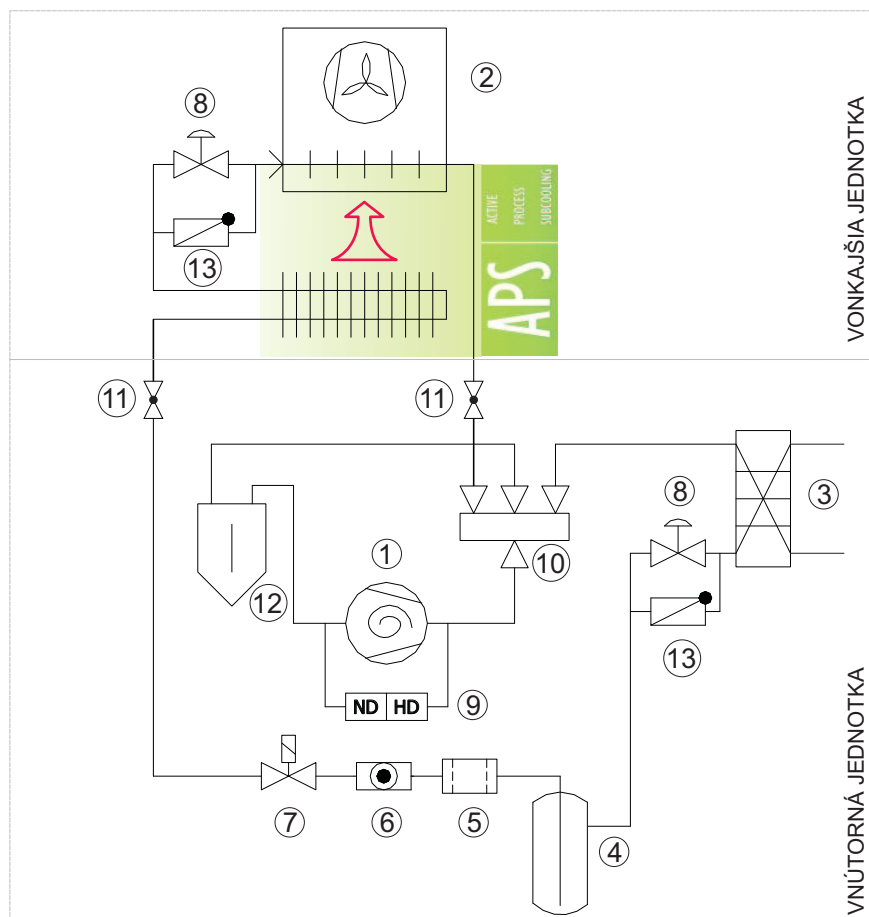
## Schematické pripojenie vonkajšej jednotky k tepelnému čerpadlu WAMAK



## Chladivová schéma tepelného čerpadla WAMAK vzduch - voda

### LEGENDA

- 1 - kompresor
- 2 - výmenník tepla - výparník
- 3 - výmenník tepla - kondenzátor
- 4 - zberač tekutého chladiva
- 5 - filter / sušič
- 6 - priehľadítko
- 7 - elektromagnetický ventil
- 8 - expanzný ventil
- 9 - tlakový spínač NT/VT
- 10 - 4 cestný elektromagnetický ventil
- 11 - uzatváracie ventily
- 12 - oddeľovač tekutého chladiva
- 13 - spätný ventil



# Plán elektrického zapojenia:

**Snímače teploty inštalované v tepelnom čerpadle a vonkajšej jednotke**

**Snímače teploty povinné pre danú funkciu**

UX 0-10V Multifunkčný analógový výstup  
UX

**BX5 Multifunkčný vstup teplotného snímača 5 TAW - horúce plyny - kompresor 2 B82**

BX4 Multifunkčný vstup teplotného snímača 4

BX3 Teplotný snímač **tekutého chladiva** B83

BX2 Multifunkčný vstup teplotného snímača 2

BX1 Teplotný snímač **akumulačnej nádoby** - vrch B4

B84 Teplotný snímač **výparovacej teploty** - vonkajšia jednotka

B91 Teplotný snímač **nasávaného vzduchu** - vonkajšia jednotka

B71 Teplotný snímač vstupu vykurovacej vody do **tepelného čerpadla - spítočka**

B1 Teplotný snímač vstupu vykurovacej vody do **vykurovacieho okruhu 1**

B21 Teplotný snímač výstupu vykurovacej vody z **tepelného čerpadla - výstup**

B9 Teplotný snímač **vonkajšej teploty**

B3 Teplotný snímač **teplej úžitkovej vody**

B81 Teplotný snímač **horúcich plynov - kompresor 1**

H3 Digitálny / 0-10V multifunkčný vstup

H1 Digitálny / 0-10V multifunkčný vstup

G+ Napájanie priestorového panela - podsvietenie  
CL- Ovládací panel priestorový pre vykurovací okruh 1  
/CL+ QAA55/QAA75

CL- Ovládací panel priestorový pre vykurovací okruh 2  
/CL+ QAA55/QAA75

CL- BSB Dáta  
/CL+ QAA55/QAA75

MB/DB - LPB dátový bus / napr. prepojenie kaskády /

X50 Rozširovací modul AVS75.390

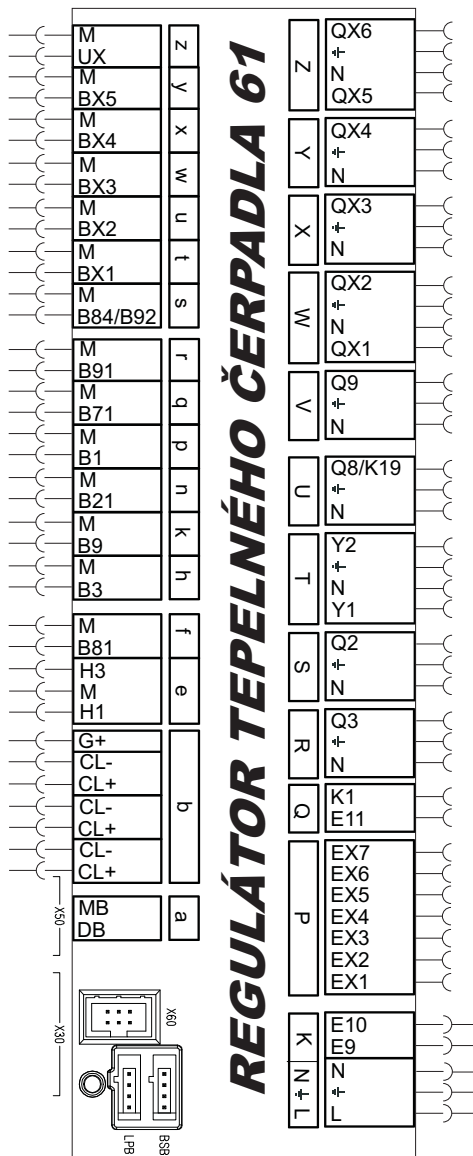
X60 Bezdrôtový rádiový modul AVS71.390

X30 Ovládací panel HMI

LPB ServiceTool LPB

BSB ServiceTool BSB

Interná kabeláž nie je zakreslená



Pozor:

Maximálne prúdové zaťaženie všetkých  
230 V pripojení: **6A**  
Maximálne prúdové zaťaženie na jedno  
pripojenie: **2A**

**QX6 Multifunkčný výstup 6 / TAW - Kompresor 2 K2**

QX5 Multifunkčný výstup 5

QX4 Multifunkčný výstup 4

QX3 Bivalentný zdroj stupeň II. K26

QX2 Bivalentný zdroj stupeň I. K25

QX1 Prepínací ventil Y22 odtavenie / chladenie

Q9 Obchodné čerpadlo kondenzátora / zabudované /

Q8/K19 Ventilátor vonkajšej jednotky

Y2 Zmiešavací ventil VO1 - zatváranie

Y1 Zmiešavací ventil VO1 - otváranie

Q2 Obchodné čerpadlo vykurovacieho okruhu VO1

Q3 Prepínací ventil TUV

K1 Kompresor 1  
E11 Preťaženie kompresora 1 / typ NC /

EX7 Sled fáz L3  
EX6 Sled fáz L2  
EX5 Sled fáz L1  
EX4 Multifunkčný vstup 4 / typ NC /  
EX3 Prietokový spínač - spotreba E24 / typ NC /  
EX2 Termokontakt - ventilátor E14 / typ NC /  
EX1 Blokovanie HDO E6 / typ NC /

E10 Vysoký tlak - presostat / typ NC /  
E9 Nízky tlak - presostat / typ NC /

Napájanie regulátora

Detail vid. svorkovnica X1

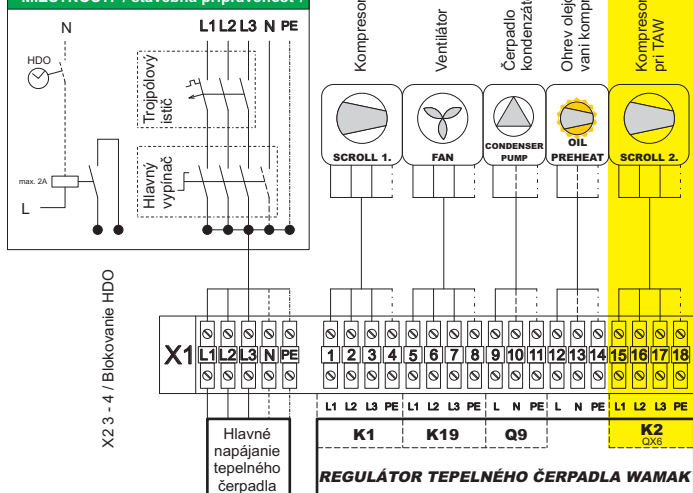
X1

Detail vid. svorkovnica X2

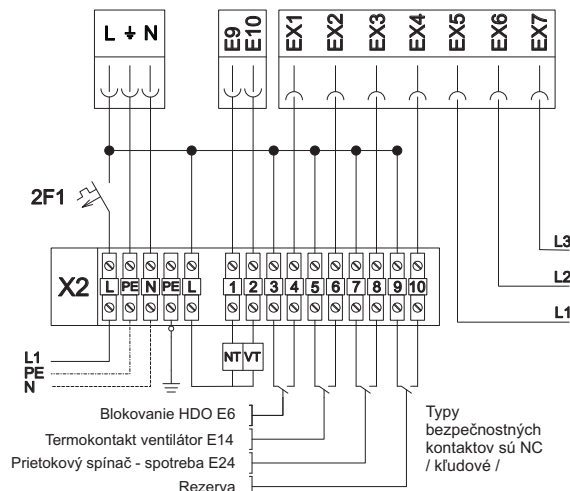
X2

## SVORKOVNICA X1

ROZVODNÁ KRABICA V TECHNICKEJ MIESTNOSTI / stavebná pripravenosť /



## SVORKOVNICA X2



**POPIS**

Teplé čerpadlo odberajúce energiu z okolitého vzduchu na vykurovanie a ohrev teplej vody s akumulátnym zásobníkom a jedným zmiešaným vykurovacím okruhom

**LEGENDA**

- WP - tepelné čerpadlo
- WP AE - vonkajšia jednotka k tepelnému čerpadlu - v pam k
- BO - boiler TUV
- AKU - akumulátny zásobník
- PG MIX - čerpadlová skupina miešaná
- OV - obojsmerný ventil
- FB - filter / filterball
- FS - prietokový spínač
- GK - guľový ventil
- EXP WP - expanzomat pre tepelné čerpadlo
- EXP TWW - expanzomat pre teplú vodu
- EXP HK - expanzomat pre vykurovaciu sústavu
- HK1 - vykurovací okruh 1
- KW - studená voda
- WW - teplá voda

**LEGENDA MaR**

- B9 - snímač vonkajšej teploty ( QAC341/01 )
- B91 - snímač teploty zdroja ( QAZ36.481/101 )
- B94 - snímač teploty vyparovania ( QAZ36.481/101 )
- B3 - snímač teploty teplej vody ( QAZ36.522/109 )
- B4 - snímač teploty v akumuláčnej n dobe - vrch ( QAZ36.522/109 )
- B41 - snímač teploty v akumuláčnej n dobe - spodok ( QAZ36.522/109 )
- B1 - snímač teploty vody vstupu do vykurovacieho okruhu 1 ( QAZ36/101 )
- RU1 - snímač vn tomej teploty pre okruh 1 ( QAA55.110/X01 opt. QAA75.811/X01 )
- K19E14 - ovládanie ventilátora / termokontakt ochrany motora
- E24 - kontakt prietokového spínača
- K6 - spínanie prídavného ohreву teplej vody - optionálne
- K16 - spínanie prídavného ohreву vody v akumuláčnej n dobe - option line
- Q2 - spínanie obehového čerpadla pre vykurovac okruh 1
- Y1/Y2 - ovládanie zmiešavacieho ventilu pre vykurovac okruh 1

schéma KAZ-MK ponúka iba prepojenie, nemôže zaručiť stavbu - skôr technická zmena vyrobenej

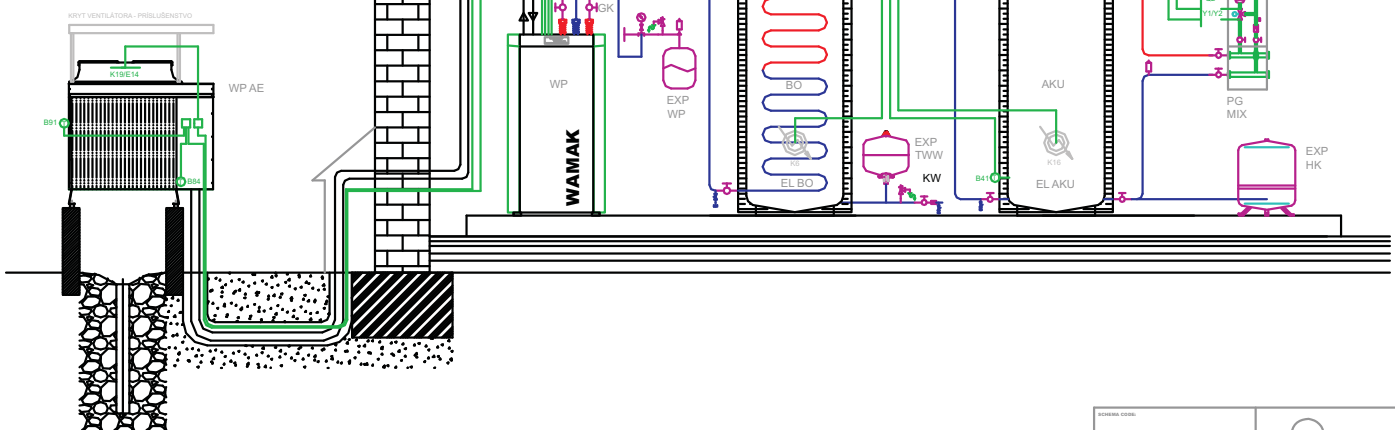


schéma KAZ-MK ponúka iba prepojenie, nemôže zaručiť stavbu - skôr technická zmena vyrobenej  
AW\_14\_HK1



**POPIS**

Teplé čerpadlo odberajúce energiu z okolitého vzduchu na vykurovanie a ohrev teplej vody s akumulátnym zásobníkom, jedným zmiešaným a jedným priamim vykurovacím okruhom

**LEGENDA**

- WP - tepelné čerpadlo
- WP AE - vonkajšia jednotka k tepelnému čerpadlu - v pam k
- BO - boiler TUV
- AKU - akumulátny zásobník
- PG MIX - čerpadlová skupina miešaná
- PG DIR - čerpadlová skupina priama
- OV - obojsmerný ventil
- FB - filter / filterball
- FS - prietokový spínač
- GK - guľový ventil
- EXP WP - expanzomat pre tepelné čerpadlo
- EXP TWW - expanzomat pre teplú vodu
- EXP HK - expanzomat pre vykurovaciu sústavu
- HK1 - vykurovací okruh 1
- HKP - vykurovací okruh P - čerpadlo
- KW - studená voda
- WW - teplá voda

**LEGENDA MaR**

- B9 - snímač vonkajšej teploty ( QAC341/01 )
- B91 - snímač teploty zdroja ( QAZ36.481/101 )
- B94 - snímač teploty vyparovania ( QAZ36.481/101 )
- B3 - snímač teploty teplej vody ( QAZ36.522/109 )
- B4 - snímač teploty v akumuláčnej n dobe - vrch ( QAZ36.522/109 )
- B41 - snímač teploty v akumuláčnej n dobe - spodok ( QAZ36.522/109 )
- B1 - snímač teploty vody vstupu do vykurovacieho okruhu 1 ( QAZ36/101 )
- RU1 - snímač vn tomej teploty pre okruh 1 ( QAA55.110/X01 opt. QAA75.811/X01 )
- RU3 - snímač vn tomej teploty pre okruh P ( QAA55.110/X01 opt. QAA75.811/X01 )
- K19E14 - ovládanie ventilátora / termokontakt ochrany motora
- E24 - kontakt prietokového spínača
- K6 - spínanie prídavného ohreву teplej vody - optionálne
- K16 - spínanie prídavného ohreву vody v akumuláčnej n dobe - option line
- Q2 - spínanie obehového čerpadla pre vykurovac okruh 1
- Q20 - spínanie obehového čerpadla pre vykurovac okruh P
- Y1/Y2 - ovládanie zmiešavacieho ventilu pre vykurovac okruh 1

schéma KAZ-MK ponúka iba prepojenie, nemôže zaručiť stavbu - skôr technická zmena vyrobenej

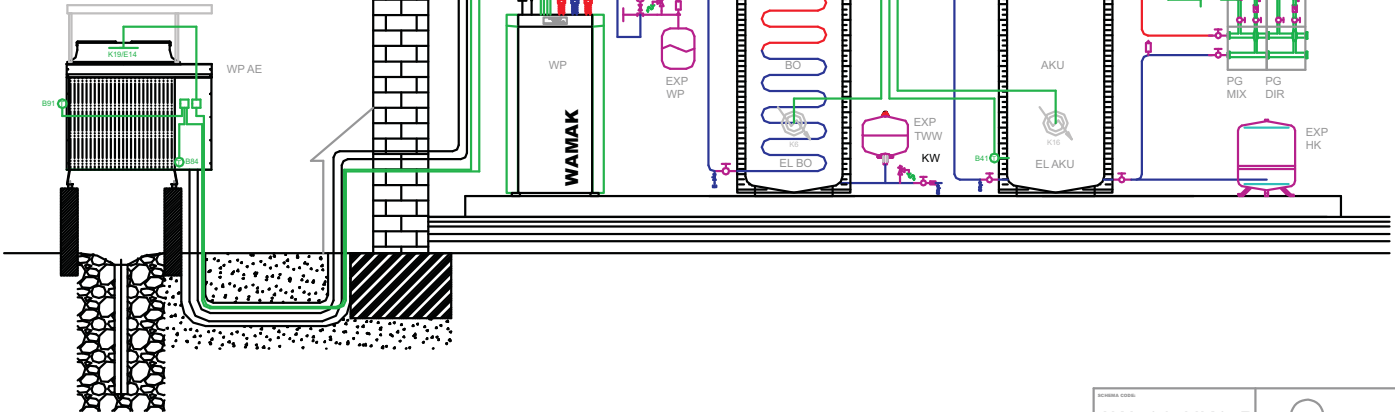


schéma KAZ-MK ponúka iba prepojenie, nemôže zaručiť stavbu - skôr technická zmena vyrobenej  
AW\_14\_HK1\_P



**POPIS**

Teplé čerpadlo odoberajúce energiu z okolitého vzduchu na vykurovanie a ohrev teplej vody s kombinovaným akumuláčnym zásobníkom a jedným zmiešaným vykurovacím okruhom

**LEGENDA**

WP - tepelné čerpadlo  
WP AE - vonkajšia jednotka k tepelnému čerpadlu - v par. k  
KOMBI AKU - akumuláčný zásobník s ohrievačom teplej vody  
PG MIX - čerpadlová skupina miešania  
SP - solárny panel  
OV - odvetľovací ventil  
FB - filter / filterball  
FS - prístrojový spínač  
GK - guľový ventil  
EXP WP - expanzomat pre tepelné čerpadlo  
EXP TWV - expanzomat pre teplú vodu  
EXP HK - expanzomat pre vykurovaciu sústavu  
HK1 - vykurovací okruh 1  
KW - studená voda  
WW - teplá voda

**LEGENDA MaR**

B9 - snímač vonkajšej teploty ( QAZ34/101 )  
B91 - snímač teploty zdroja ( QAZ36.481/101 )  
B84 - snímač teploty vyparovania ( QAZ36.481/101 )  
B3 - snímač teploty teplej vody ( QAZ36.522/109 )  
B4 - snímač teploty v akumuláčnej nádobe - vrch ( QAZ36.522/109 )  
B1 - snímač teploty vody vstupu do vykurovacieho okruhu 1 ( QAZ36/101 )  
B6 - snímač teploty na solárnom paneli ( QAZ36.481/101 )  
RU1 - snímač vn. teploty pre okruh 1 ( QAA55.110X01 opt. QAA75.611/101 )  
K19/E14 - ovládanie ventilátora / termokontakt ochrany motora  
E24 - kontakt prístrojového spínača  
Q2 - spínanie obohovávacieho čerpadla pre solárny systém  
K16 - spínanie prídavného ohrevu vody v akumuláčnej nádobe - opcionalne  
Q2 - spínanie obohovávacieho čerpadla pre vykurovac. okruh 1  
Y1/Y2 - ovládanie zmiešavacieho ventilu pre vykurovac. okruh 1

- schéma AW24 ako príloha pre projektovanie, nemusí obsahovať akúkoľvek úpravu  
- technické zmeny vyhrazené

**KRYT VENTILÁTORA - PRÍSLUŠENSTVO**

K19/E14

B91

B84

WP AE

B9

B3

B4

B1

B6

RU1

Q2

Y1/Y2

HK1

B1

Q2

Y1/Y2

HK1

B1

Q2

Y1/Y2

HK1

B1

Q2

Y1/Y2

HK1

B1

Q2

Y1/Y2

HK1

B1

Q2

Y1/Y2

HK1

B1

Q2

Y1/Y2

HK1

B1

Q2

Y1/Y2

HK1

B1

Q2

Y1/Y2

HK1

B1

Q2

Y1/Y2

HK1

B1

Q2

Y1/Y2

HK1

B1

Q2

Y1/Y2

HK1

B1

Q2

Y1/Y2



B6

B6

B6

B6

B6

B6

B6

B6

B6

B6

B6

B6

B6

B6

B6

B6

B6

B6

B6

B6

B6

B6

B6

B6

B6

B6

B6

B6

B6

B6

B6

B6

B6

B6

B6

B6

B6

B6

B6

B6

B6

B6

B6

B6

B6

B6

B6

B6

B6

B6

B6

B6

B6

B6

B6

B6

B6

B6

B6

B6

B6

B6

B6

B6

B6

B6

B6

B6

B6

B6

B6

B6

B6

B6

B6

B6

B6

B6

B6

B6

B6

B6

B6

B6

B6

B6

B6

B6

B6

B6

B6

B6

B6

B6

AW\_20\_HK1



**POPIS**

Teplé čerpadlo odoberajúce energiu z okolitého vzduchu na vykurovanie a ohrev teplej vody s akumuláčnym zásobníkom a jedným zmiešaným vykurovacím okruhom - Aktívne chladenie do chladiaceho okruhu.

**LEGENDA**

WP - tepelné čerpadlo  
WP AE - vonkajšia jednotka k tepelnému čerpadlu - v par. k  
BO - boiler TLV  
AKU - akumuláčný zásobník  
PG MIX - čerpadlová skupina miešania  
OV - odvetľovací ventil  
FB - filter / filterball  
FS - prístrojový spínač  
GK - guľový ventil  
EXP WP - expanzomat pre tepelné čerpadlo  
EXP TWV - expanzomat pre teplú vodu  
EXP HK - expanzomat pre vykurovaciu sústavu  
HK1/10K1 - vykurovací / chladiaci okruh 1  
KW - studená voda  
WW - teplá voda

**LEGENDA MaR**

B9 - snímač vonkajšej teploty ( QAZ34/101 )  
B91 - snímač teploty zdroja ( QAZ36.481/101 )  
B84 - snímač teploty vyparovania ( QAZ36.481/101 )  
B3 - snímač teploty teplej vody ( QAZ36.522/109 )  
B4 - snímač teploty v akumuláčnej nádobe - vrch ( QAZ36.522/109 )  
B41 - snímač teploty v akumuláčnej nádobe - spodok ( QAZ36.522/109 )  
B1 - snímač teploty vody vstupu do vykurovacieho okruhu 1 ( QAZ36/101 )  
RU1 - snímač vn. teploty pre okruh 1 ( QAA55.110X01 opt. QAA75.611/101 )  
K19/E14 - ovládanie ventilátora / termokontakt ochrany motora  
E24 - kontakt prístrojového spínača  
K6 - spínanie prídavného ohrevu teplej vody - opcionalne  
K16 - spínanie prídavného ohrevu vody v akumuláčnej nádobe - opcionalne  
Q2 - spínanie obohovávacieho čerpadla pre vykurovac. okruh 1  
Y1/Y2 - ovládanie zmiešavacieho ventilu pre vykurovac. / chladiaci okruh 1

- schéma AW24 ako príloha pre projektovanie, nemusí obsahovať akúkoľvek úpravu  
- technické zmeny vyhrazené

**KRYT VENTILÁTORA - PRÍSLUŠENSTVO**

K19/E14

B91

B84

WP AE

B9

B3

B4

B41

B1

B6

RU1

Q2

Y1/Y2

HK1/10K1

B1

Q2

Y1/Y2

HK1/10K1

B1

Q2



B6

B6

B6

B6

B6

B6

B6

B6

B6

B6

B6

B6

B6

B6

B6

B6

B6

B6

B6

B6

B6

B6

B6

B6

B6

B6

B6

B6

B6

B6

B6

B6

B6

B6

B6

B6

B6

B6

B6

B6

B6

B6

B6

B6

B6

B6

B6

B6

B6

B6

B6

B6

B6

B6

B6

B6

B6

B6

B6

B6

B6

B6

B6

B6

B6

B6

B6

B6

B6

B6

B6

B6

B6

B6

B6

B6

B6

B6

B6

B6

B6

B6

B6

B6

B6

B6

B6

B6

B6

B6

B6

B6

B6

B6

AW\_24\_HK1/10K1



**POPIS**

Teplé čerpadlo odberajúce energiu z okolitého vzduchu na vykurovanie a ohrev teplej vody s akumulčným zásobníkom a jedným zmiešavacím vykurovacím okruhom.  
Aktívne chladenie do chladiaceho okruhu.

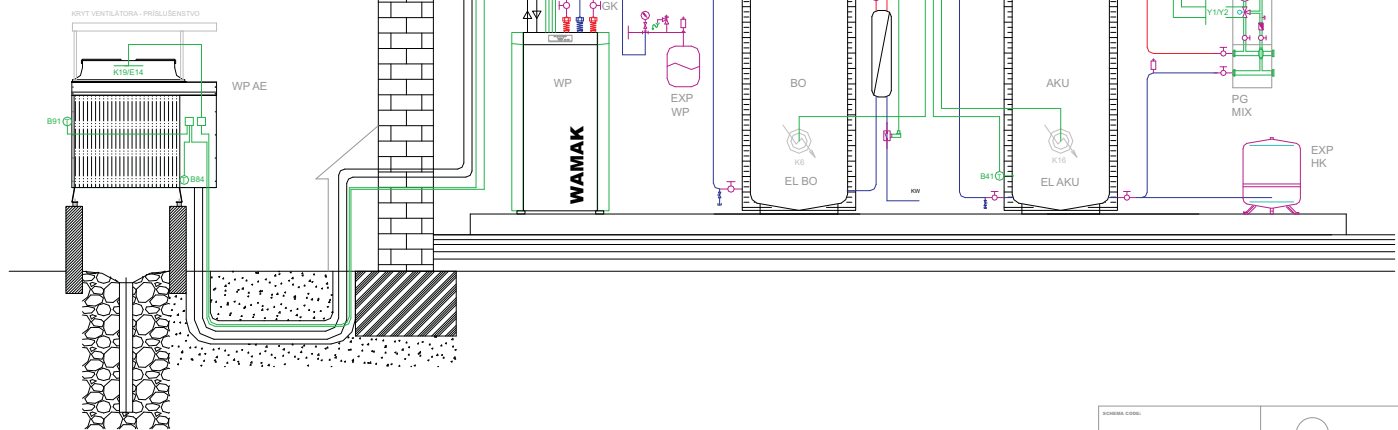
**LEGENDA**

WP - tepelné čerpadlo  
WP AE - vonkajšia jednotka k tepelnému čerpadlu - v parí k  
BO - boiler TLUV  
AKU - akumuláčný zásobník  
PG MIX - čerpadlová skupina miešajúca  
OV - odvozujúci ventil  
FB - filter / filterbal  
FS - prístrojový spínač  
GK - galvový ventil  
EXP WP - expanzomat pre tepelné čerpadlo  
EXP TWW - expanzomat pre teplú vodu  
EXP HK - expanzomat pre vykurovaciu sústavu  
HK1/KK1 - vykurovací / chladiaci okruh 1  
KW - studená voda  
WW - teplá voda

**LEGENDA MaR**

B3 - snímač vonkajšej teploty ( QAC34/101 )  
B91 - snímač teploty zdroja ( QAZ36.481/101 )  
B84 - snímač teploty vyparovania ( QAZ36.481/101 )  
B3 - snímač teploty teplej vody ( QAZ36.522/109 )  
B4 - snímač teploty v akumuláčnej n dobe - vrch ( QAZ36.522/109 )  
B41 - snímač teploty v akumuláčnej n dobe - spodok ( QAZ36.522/109 )  
B1 - snímač teploty vody vstupu do vykurovacieho okruhu 1 ( QAZ36.101 )  
RU1 - snímač vn tornej teploty pre okruh 1 ( QAA55.110X01 opt. QAA75.611X01 )  
K19E14 - ovládanie ventilátora / termokontakt ochrany motora  
E24 - kontakt prístrojového spínača  
K6 - spínanie prídavného ohreву teplej vody - opcionálne  
K16 - spínanie prídavného ohreву vody v akumuláčnej n dobe - opcionálne  
Q2 - spínanie obdohového čerpadla pre vykurovac okruh 1  
Y1/Y2 - ovládanie zmiešavacieho ventilu pre vykurovac / chladiaci okruh 1

- schéma sáč ako pomôcka pre projektovanie, nemali priradiť ostatné detaily  
- technická zmeny vyhlásené



SCHEMA CODE:  
AW\_14\_HK1\_FW

