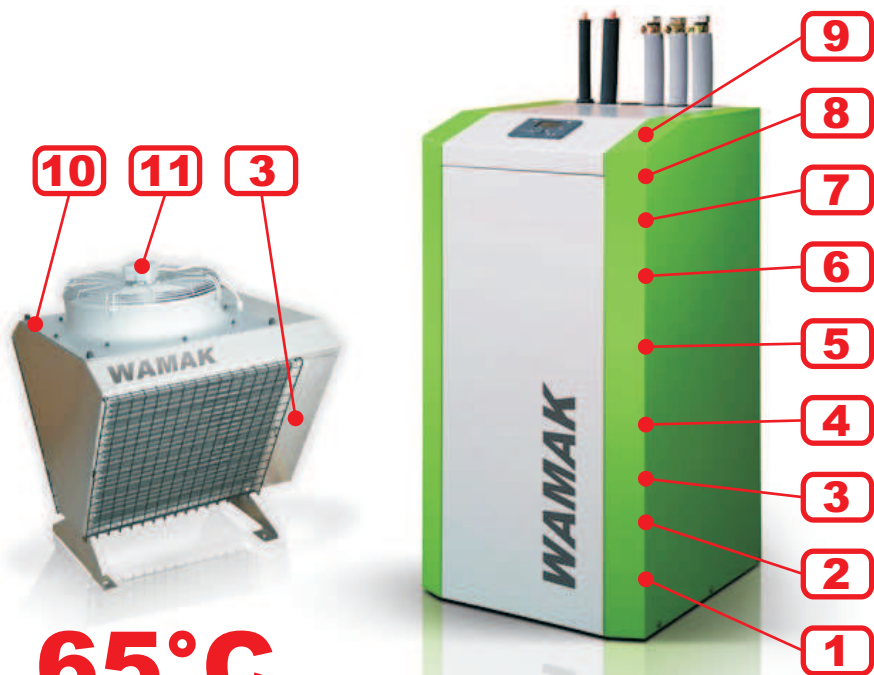


TEPELNÉ ČERPADLO WAMAK AW 18 EVI

Vysokoteplotné tepelné čerpadlo odoberajúce energiu okolitému vzduchu pre vykurovanie a ohrev teplej vody

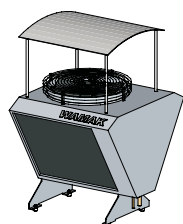
- * vysoká účinnosť so systémom APS
- * kompresor Copeland ZH
- * obehové čerpadlo pre vykurovanie
- * bivalentný zdroj 2 - 4 - 6 kW
- * trojcestný ventil pre ohrev teplej vody
- * ekvitermická regulácia v cene
- * tichá a pokojná prevádzka
- * rýchle reverzné odtavenie
- * diagnostika cez PC alebo diaľkové ovládanie
- * vykurovanie a chladenie štandardne
- * maximálna výstupná teplota 65°C



65°C



10 VONKAJŠIA JEDNOTKA

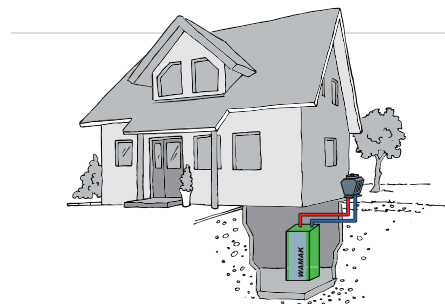


- jedinečná konštrukcia a sklon výmenníkov
- APS active proces subcooling zvýšená účinnosť a rýchle odtavenie
- nerezová konštrukcia a krytovanie

11 VENTILÁTOR



- nízkootáčkový ultra tichý ventilátor Ziehl-Abegg
- bionická technológia / tvar lopatiek odvodený od vtáčích krídel



7 PREPÍNAČÍ VENTIL



- plnopriechodzí automatický prepínací ventil
- rozdeľuje tok teplej vody - vykurovanie - ohrev teplej vody

8 REGULÁCIA



- zabudovaný elektrický rozvádzač s reguláciou
- ekvitermický regulátor SIEMENS RVS61
- ovládací panel s plnotextovým menu zabudovaný na tepelnom čerpadle

9 ZABUDOVANÝ ELEKTRICKÝ ROZVÁDZAČ



4 REVERZNÝ VENTIL



- robustné prevedenie
- zabezpečuje odtavovanie stabilné chladenie v lete

5 OBEHOVÉ ČERPADLO



- obehové čerpadlo pre vykurovanie
- WILO Star RS

6 BIVALENTNÝ ZDROJ



- bivalentný zdroj s regulovanými výkonovými stupňami 2 / 4 / 6 kW
- regulovateľná teplota
- havarijný termostat resetovateľný

1 KOMPRESOR



- Copeland SCROLL ZH
- ochrana výstupu horúcich pár
- 3- jité odpruženie

2 VÝMENNÍK



- doskový nerezový výmenník SWEP
- rada NHP - Nordic Heat Pump vyvinuté špeciálne pre použitie v tepelných čerpadlách s vyšším koeficientom účinnosti

3 EXPANZNÝ VENTIL



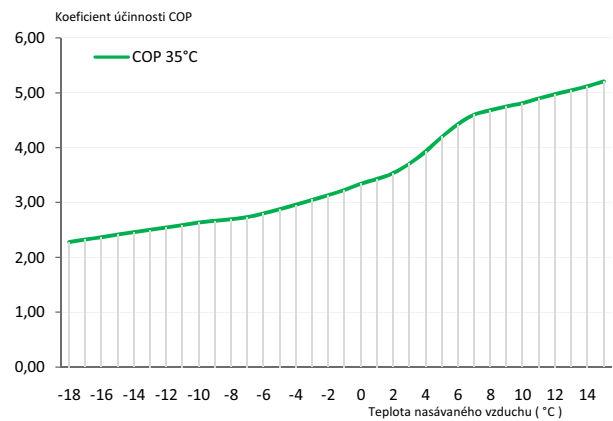
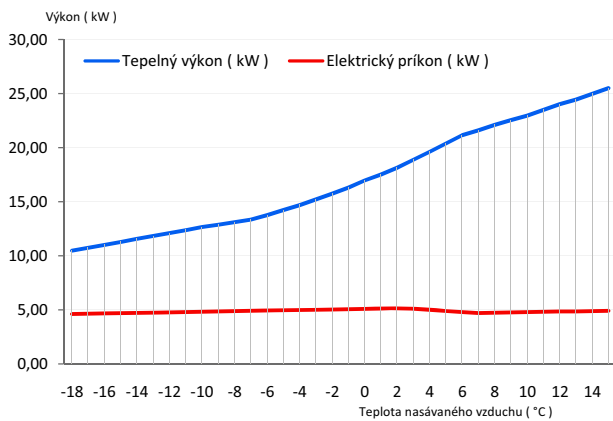
- termostatický expanzný ventil Honeywell
- naplní s absorbérom pre rýchlejšiu reakciu a stabilnú prevádzku

Technické informácie o tepelnom čerpadle WAMAK AW vzduch - voda

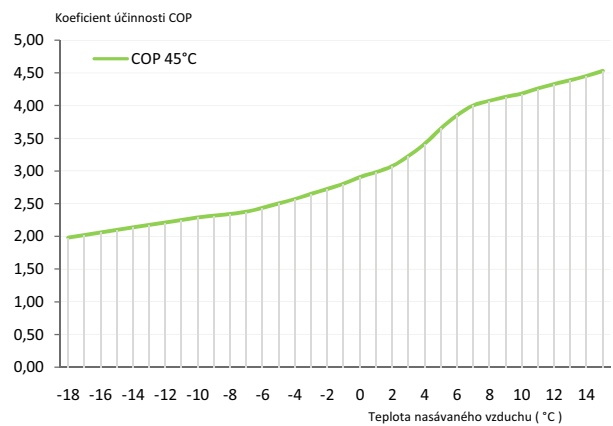
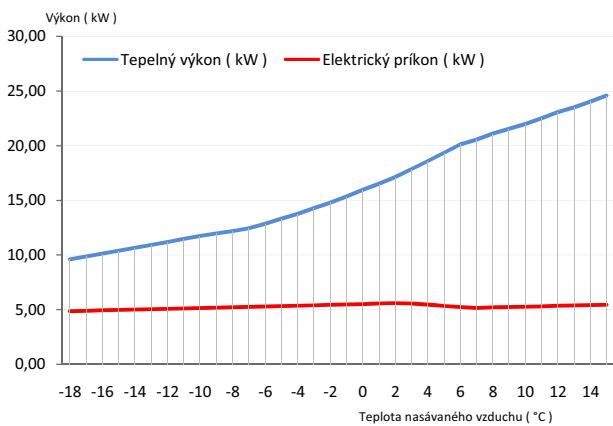
Typové označenie:	WAMAK HeatPump AW 18 TurboEVI 65°C	Výrobný kód:	WA001043		
Prevedenie:	SPLIT	Kompresor:	Scroll ZH		
Výkonové dáta podľa normy EN 14511					
Teplný výkon pri	A7/W35 *	21,58 kW	COP pri	A7/W35 *	4,60
	A7/W45	20,56 kW		A7/W45	4,00
	A7/W60	20,78 kW		A7/W60	3,86
	A2/W35	18,12 kW		A2/W35	3,53
	A2/W45	17,14 kW		A2/W45	3,07
	A2/W60	17,32 kW		A2/W60	2,97
	A-7/W35	13,36 kW		A-7/W35	2,73
	A-7/W45	12,45 kW		A-7/W45	2,38
	A-7/W60	12,58 kW		A-7/W60	2,30
Hlučnosť					
Stredná hladina hluku vonku / vnútri				40 / 56 dB(A)	
Hraničné rozsahy teplôt					
Teplotný rozsah vykurovacej/chladiacej vody				+12 - +65 °C	
Teplotný rozsah vonkajšieho vzduchu				-20 - +35 °C	
Prietoky					
Prietok vykurovacej vody				3 m3/h	
Tlakové straty na vykurovacej strane				15 kPa	
Teplotný rozdiel na vykurovacej strane				5 K	
Prietok vzduchu				4800 m3/h	
Tlakové straty na zdrojovej strane				0,05 kPa	
Chladivo					
Označenie				R407c	
Objem zberača / hmotnosť náplne				16 l / 13,4 kg	
Objem chladiva nad 8 metrov prípojného potrubia				0,09 kg /m	
Rozmery a hmotnosti					
Rozmery zariadenia bez pripojovacích hadíc (š x h x v)				600x580x1100 mm	
Pripojovacie dimenzie na vykurovacej strane				1 1/4"	
Expanzný ventil				Honeywell 4,75	
Typ vonkajšej jednotky				VOV600	
Priemery prípojného potrubia VÝTLAK / SANIE (do 8 m)				12mm/22mm	
Váha bez balenia (vonku / vnútri)				56/120 kg	
Elektrické pripojenie					
Menovité napätie				3 x 400 V	
Istenie				25 A	
Kábel hlavného pripojenia H05VV-F CYSY				5x4 mm2	
Príkion elektrickej energie pri A2/W35				5,13 kW	
Prúd A2/W35 - Prúd max				9,7 - 25,5 A	
Výbava					
Prepínací ventil pre ohrev ohriatej pitnej vody				ANO	
Bivalentný zdroj				3 x 2 kW	
Obehové čerpadlo na vykurovacej strane				ANO	
Riadenie zmiešaného vykurovacieho okruhu				ANO	
Riadenie priameho vykurovacieho okruhu				ANO	
Chladienie aktívne				ANO	
Ovládanie solárnej sústavy				ANO	

* A7 znamená teplotu nasávaného vzduchu 7°C a W35 znamená teplotu vykurovacej vody na výstupe z tepelného čerpadla 35°C

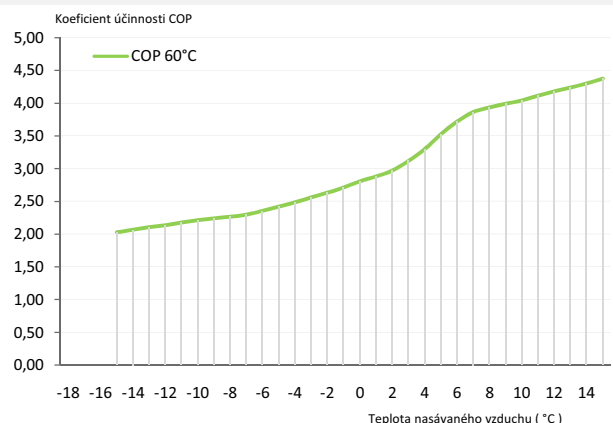
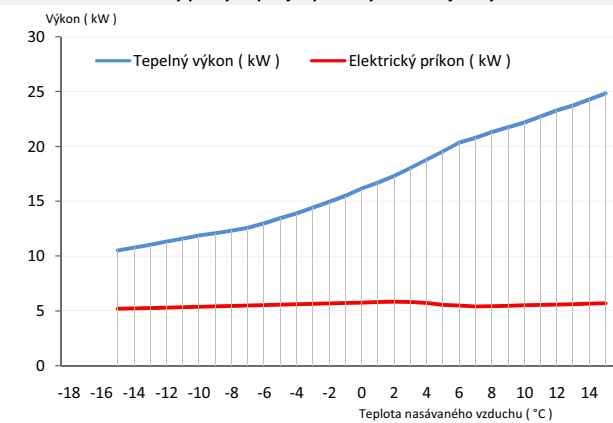
Charakteristiky pri výstupnej teplote vykurovacej vody 35°C



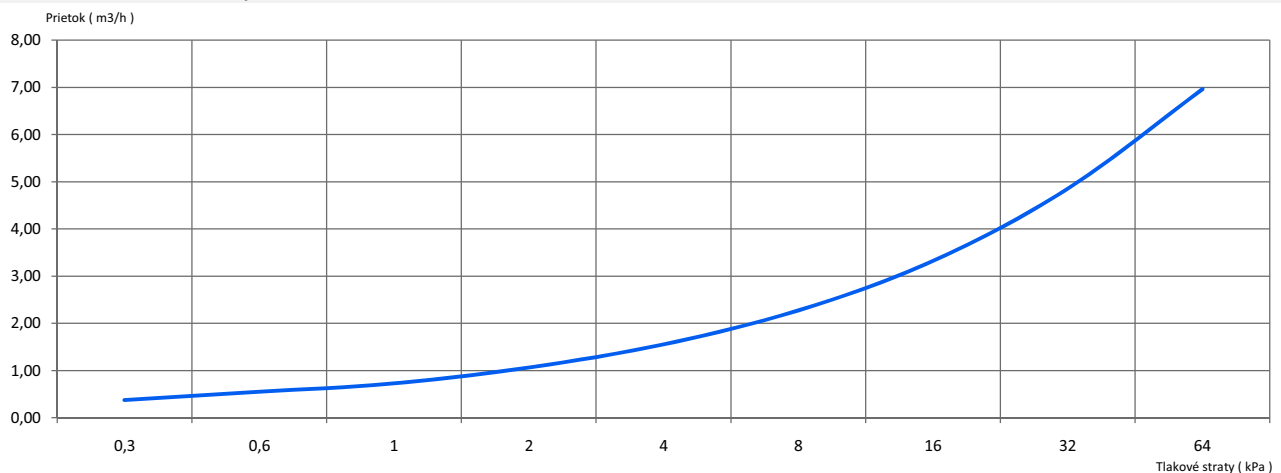
Charakteristiky pri výstupnej teplote vykurovacej vody 45°C



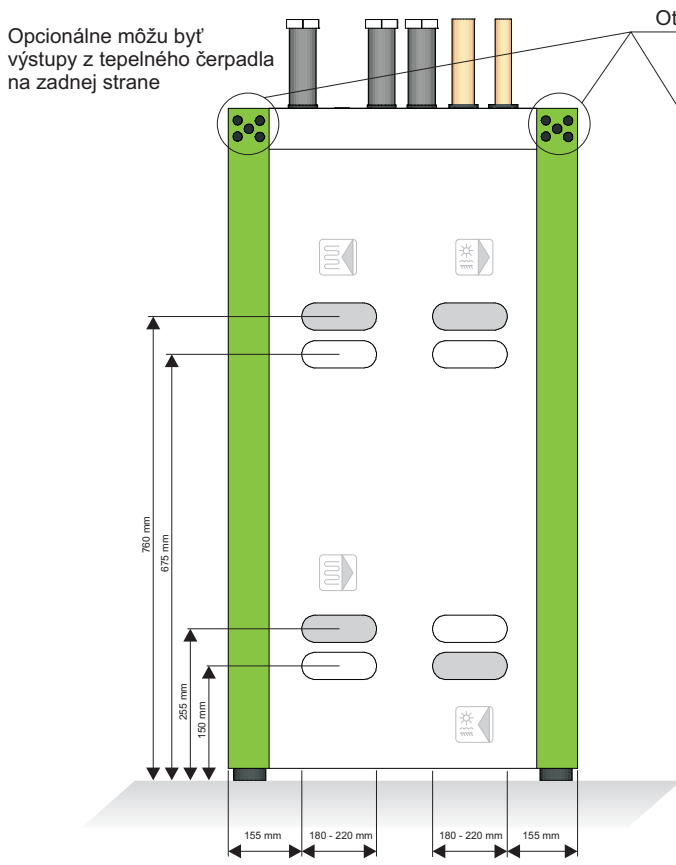
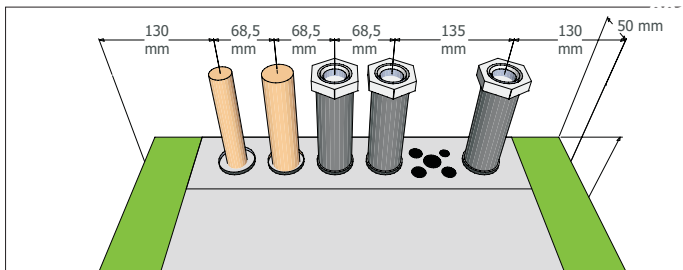
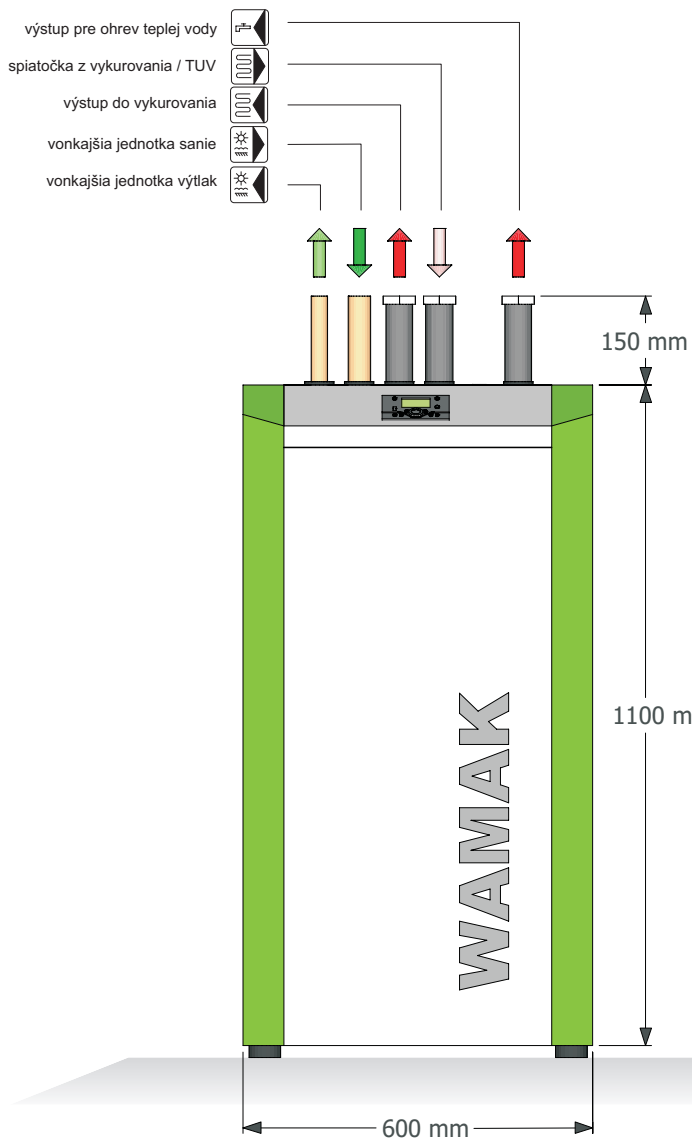
Charakteristiky pri výstupnej teplote vykurovacej vody 60°C



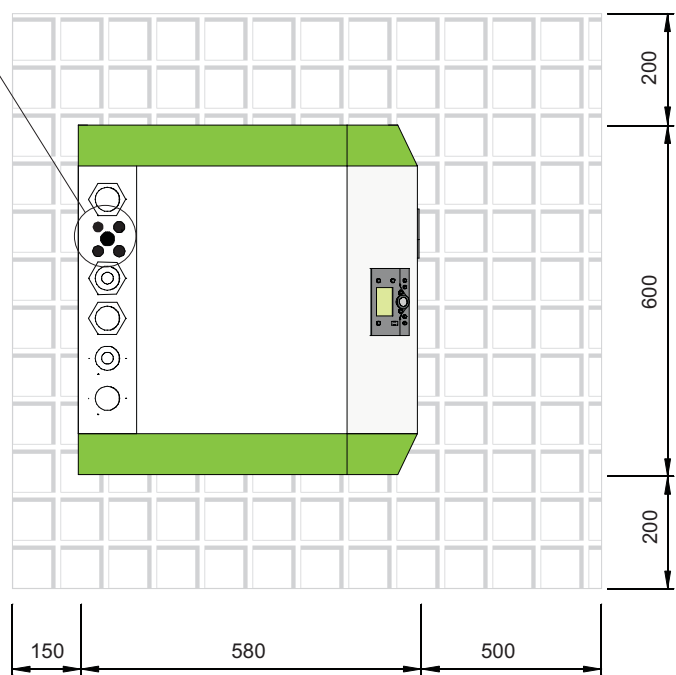
Tlakové straty v kPa - sekundárna strana



ROZMERY: vnútorná jednotka



Otvory pre elektrické pripojenie



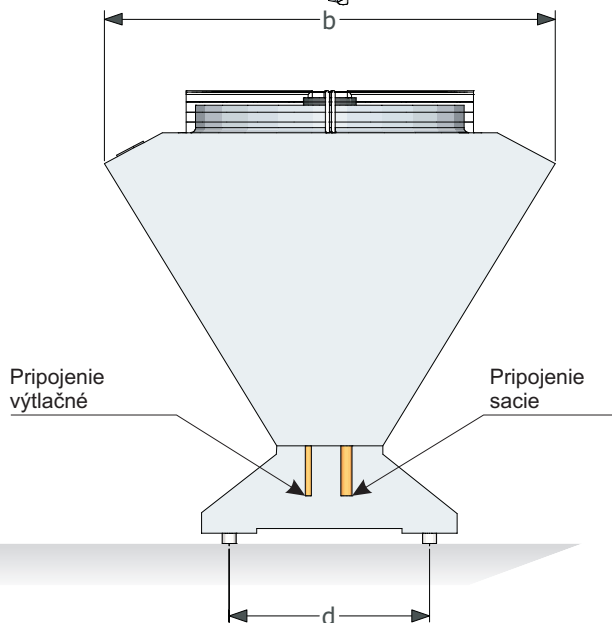
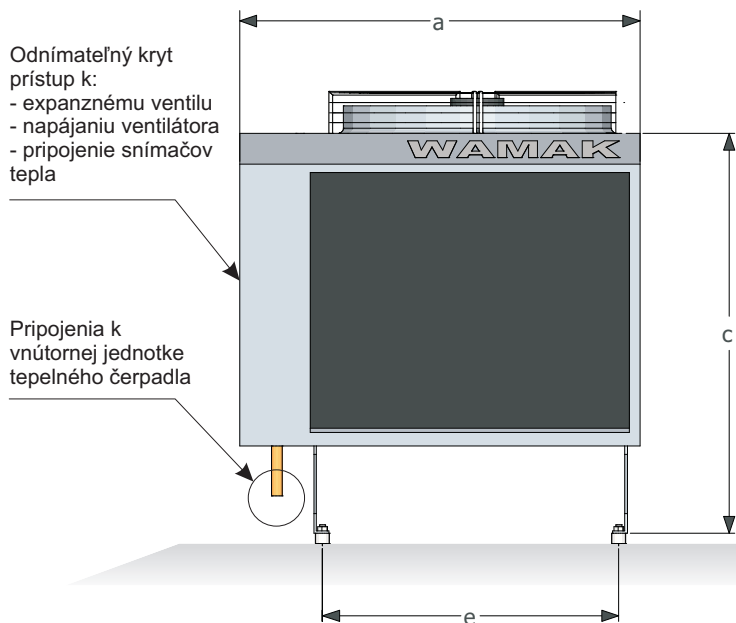
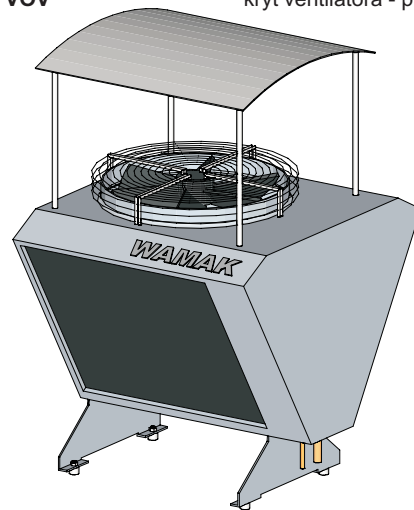
Povolené odstupy od stien prípadne vedľajších zariadení

ROZMERY: vnútorná jednotka

Rozmery:	a - šírka mm	b - hĺbka mm	c - výška mm	d - rozostup mm	e - rozostup mm
VOV 600	800	900	775	415	590

TYP: VOV

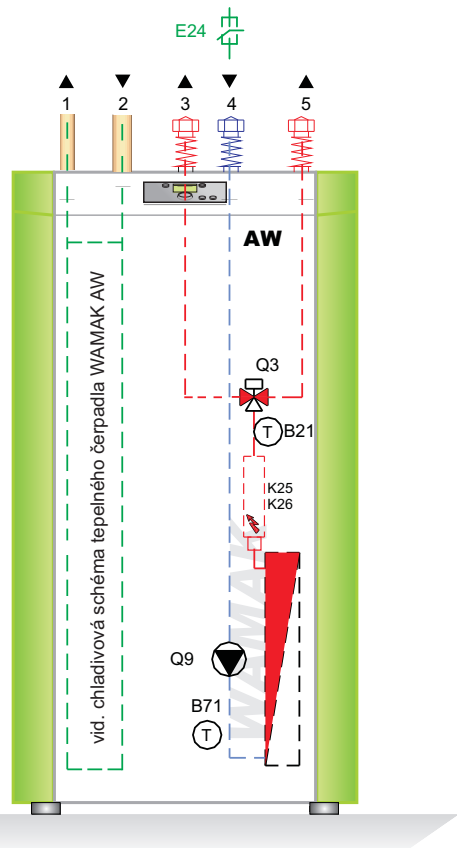
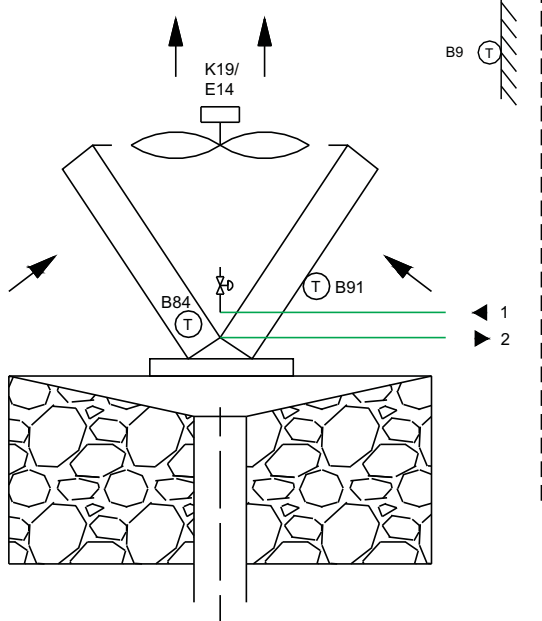
kryt ventilátora - príslušenstvo



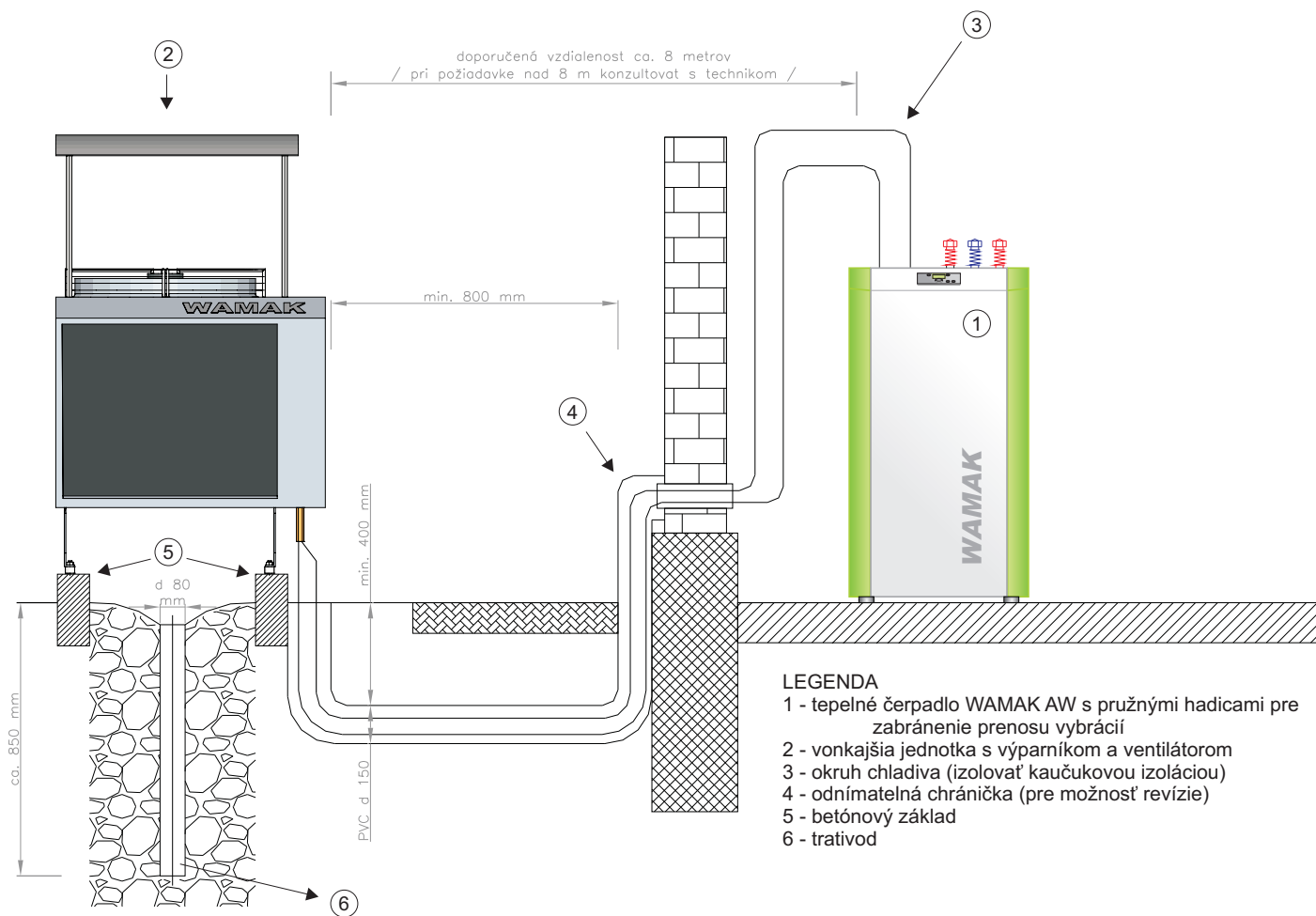
Umiestnenie akčných a regulačných komponent v tepelnom čerpadle

LEGENDA

- | | | | |
|-----|-------------------------------|-----|---|
| 1 | - zdroj - výstup | B91 | - teplota zdroja na vstupe |
| 2 | - zdroj - vstup | B84 | - výparná teplota |
| 3 | - vykurovanie - výstup | B9 | - vonkajšia teplota |
| 4 | - vykurovanie - vstup | K25 | - elektrovlážka na výstupe |
| 5 | - ohrev teplej vody - výstup | Q9 | - obehové čerpadlo kondenzátora |
| B21 | - teplota výstupu do spotreby | Q3 | - zónový prepínací ventil |
| B71 | - teplota vstupu zo spotreby | K19 | - ventilátor |
| | | E14 | - termokontakt |
| | | E24 | - prietokový spínač pre vykurovanie / povinné príslušenstvo |



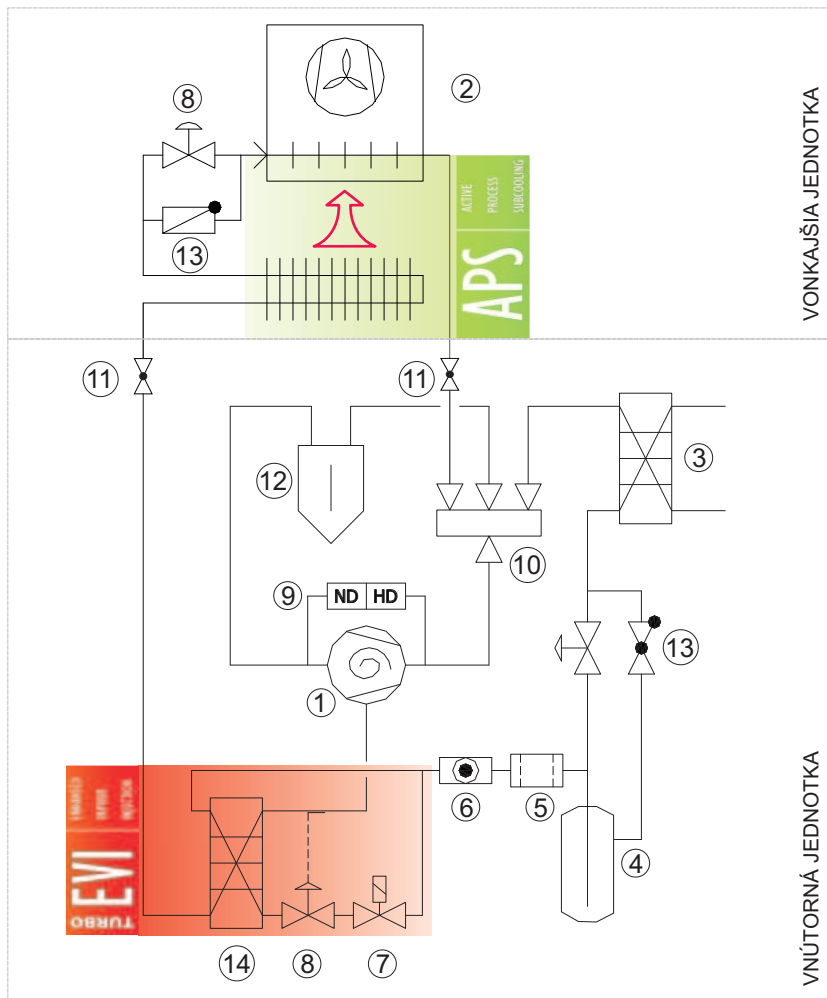
Schematické pripojenie vonkajšej jednotky k tepelnému čerpadlu WAMAK



Chladivová schéma tepelného čerpadla WAMAK vzduch - voda EVI

LEGENDA

- 1 - kompresor
- 2 - výmenník tepla - výparník
- 3 - výmenník tepla - kondenzátor
- 4 - zberač tekutého chladiva
- 5 - filter / sušič
- 6 - priehľadítko
- 7 - elektromagnetický ventil
- 8 - expanzný ventil
- 9 - tlakový spínač NT/VT
- 10 - 4 cestný elektromagnetický ventil
- 11 - uzatváracie ventily
- 12 - oddeľovač tekutého chladiva
- 13 - spätný ventil
- 14 - ekonomizér



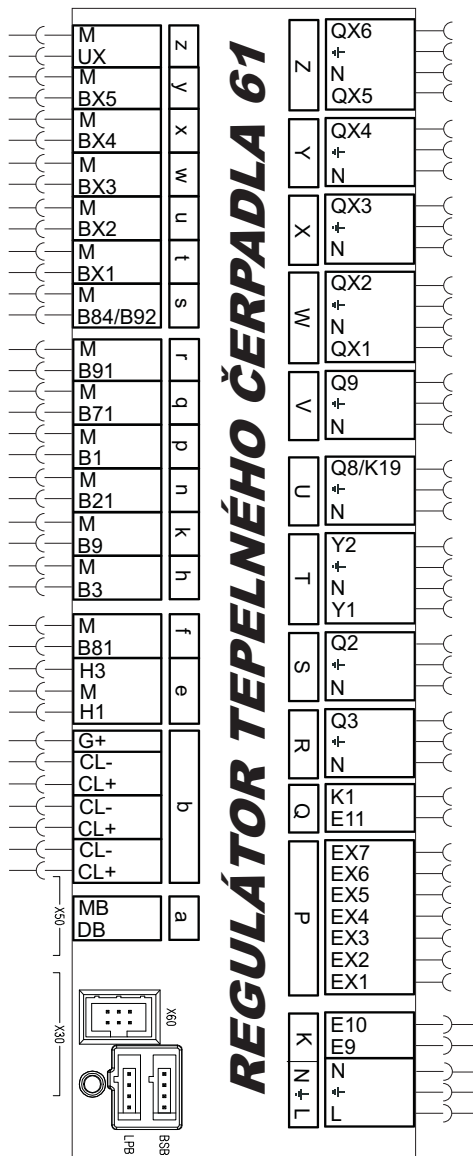
Plán elektrického zapojenia:

● Snímače teploty inštalované v tepelnom čerpadle a vonkajšej jednotke

○ Snímače teploty povinné pre danú funkciu

- UX 0-10V Multifunkčný analógový výstup UX
- BX5 Multifunkčný vstup teplotného snímača 5
- BX4 Multifunkčný vstup teplotného snímača 4
- BX3 Teplotný snímač **tekutého chladiva** B83
- BX2 Multifunkčný vstup teplotného snímača 2
- BX1 Teplotný snímač **akumulačnej nádoby** - vrch B4
- B84 Teplotný snímač **výparovacej teploty** - vonkajšia jednotka
- B91 Teplotný snímač **nasávaného vzduchu** - vonkajšia jednotka
- B71 Teplotný snímač vstupu vykurovacej vody do **tepelného čerpadla - spiatkačka**
- B1 Teplotný snímač vstupu vykurovacej vody do **vykurovacieho okruhu 1**
- B21 Teplotný snímač výstupu vykurovacej vody z **tepelného čerpadla - výstup**
- B9 Teplotný snímač **vonkajšej teploty**
- B3 Teplotný snímač **teplej úžitkovej vody**
- B81 Teplotný snímač **horúcich plynov - kompresor 1**
- H3 Digitálny / 0-10V multifunkčný vstup
- H1 Digitálny / 0-10V multifunkčný vstup
- G+ Napájanie priestorového panela - podsvietenie
- CL- Ovládací panel priestorový pre vykurovací okruh 1 /CL+ QAA55/QAA75
- CL- Ovládací panel priestorový pre vykurovací okruh 2 /CL+ QAA55/QAA75
- CL- BSB Dáta /CL+ QAA55/QAA75
- MB/DB - LPB dátový bus / napr. prepojenie kaskády /
- X50 Rozširovací modul AVS75.390
- X60 Bezdrôtový rádiový modul AVS71.390
- X30 Ovládací panel HMI
- LPB ServiceTool LPB
- BSB ServiceTool BSB

Interná kabeláž nie je zakreslená



Pozor:

Maximálne prúdové zaťaženie všetkých 230 V pripojení: **6A**
Maximálne prúdové zaťaženie na jedno pripojenie: **2A**

Detail vid. svorkovnica X1

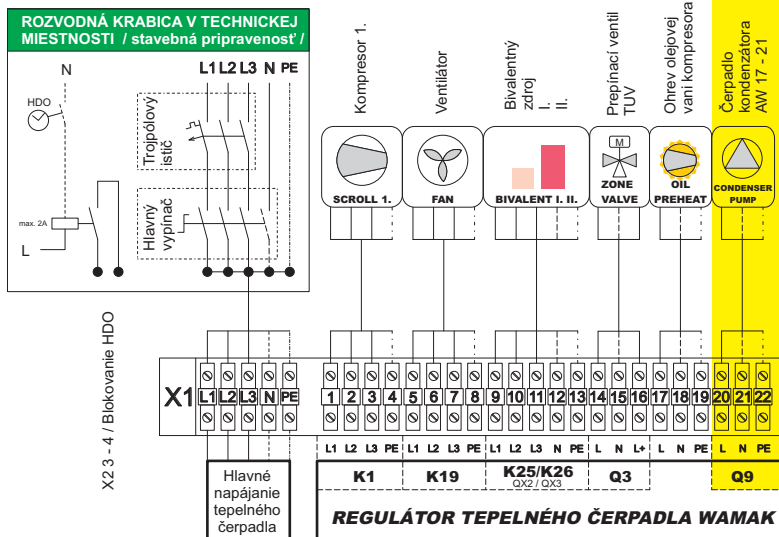
X1

Detail vid. svorkovnica X2

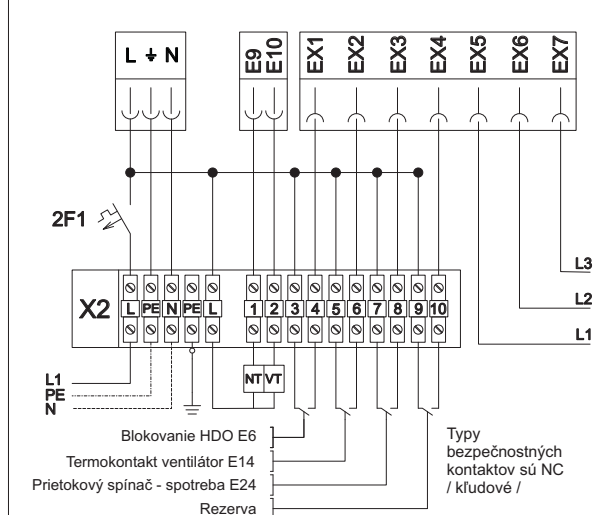
X2

- QX6 Multifunkčný výstup 6
 - QX5 Multifunkčný výstup 5
 - QX4 Multifunkčný výstup 4
 - QX3 Bivalentný zdroj stupeň II. K26
 - QX2 Bivalentný zdroj stupeň I. K25
 - QX1 Prepínací ventil Y22 odtavenie / chladenie
 - Q9 Obchodné čerpadlo kondenzátora / zabudované /
 - Q8/K19 Ventilátor vonkajšej jednotky
 - Y2 Zmiešavací ventil VO1 - zatváranie
 - Y1 Zmiešavací ventil VO1 - otváranie
 - Q2 Obchodné čerpadlo vykurovacieho okruhu VO1
 - Q3 Prepínací ventil TUV
 - K1 Kompresor 1
 - E11 Preťaženie kompresora 1 / typ NC /
 - EX7 Sled fáz L3
 - EX6 Sled fáz L2
 - EX5 Sled fáz L1
 - EX4 Multifunkčný vstup 4 / typ NC /
 - EX3 Prietokový spínač - spotreba E24 / typ NC /
 - EX2 Termokontakt - ventilátor E14 / typ NC /
 - EX1 Blokovanie HDO E6 / typ NC /
 - E10 Vysoký tlak - presostat / typ NC /
 - E9 Nízky tlak - presostat / typ NC /
- Napájanie regulátora

SVORKOVNICA X1



SVORKOVNICA X2



POPIS

Teplé čerpadlo odberajúce energiu z okolitého vzduchu na vykurovanie a ohrev teplej vody s akumulátnym zásobníkom a jedným zmiešaným vykurovacím okruhom

LEGENDA

- WP - tepelné čerpadlo
- WP AE - vonkajšia jednotka k tepelnému čerpadlu - v pam k
- BO - boiler TLV
- AKU - akumulátný zásobník
- PG MIX - čerpadlová skupina miešaná
- OV - obojsmerný ventil
- FB - filter / filterball
- FS - prietokový spínač
- GK - guľový ventil
- EXP WP - expanzomat pre tepelné čerpadlo
- EXP TWW - expanzomat pre teplú vodu
- EXP HK - expanzomat pre vykurovaciu sústavu
- HK1 - vykurovací okruh 1
- KW - studená voda
- WW - teplá voda

LEGENDA MaR

- B9 - snímač vonkajšej teploty (QAC341/01)
- B91 - snímač teploty zdroja (QAZ36.481/101)
- B94 - snímač teploty vyparovania (QAZ36.481/101)
- B3 - snímač teploty teplej vody (QAZ36.522/109)
- B4 - snímač teploty v akumuláčnej n dobe - vrch (QAZ36.522/109)
- B41 - snímač teploty v akumuláčnej n dobe - spodok (QAZ36.522/109)
- B1 - snímač teploty vody vstupu do vykurovacieho okruhu 1 (QAZ36/101)
- RU1 - snímač vn tomej teploty pre okruh 1 (QAA55.110/X01 opt. QAA75.811/X01)
- K19E14 - ovládanie ventilátora / termokontakt ochrany motora
- E24 - kontakt prietokového spínača
- K6 - spínanie prídavného ohreву teplej vody - optionálne
- K16 - spínanie prídavného ohreву vody v akumuláčnej n dobe - option line
- Q2 - spínanie obehového čerpadla pre vykurovac okruh 1
- Y1/Y2 - ovládanie zmiešavacieho ventilu pre vykurovac okruh 1

schéma KAZ-MK ponúka iba prepojenie, nemôže zohľadniť skutoč. stav
technická zmena vyžadovaná

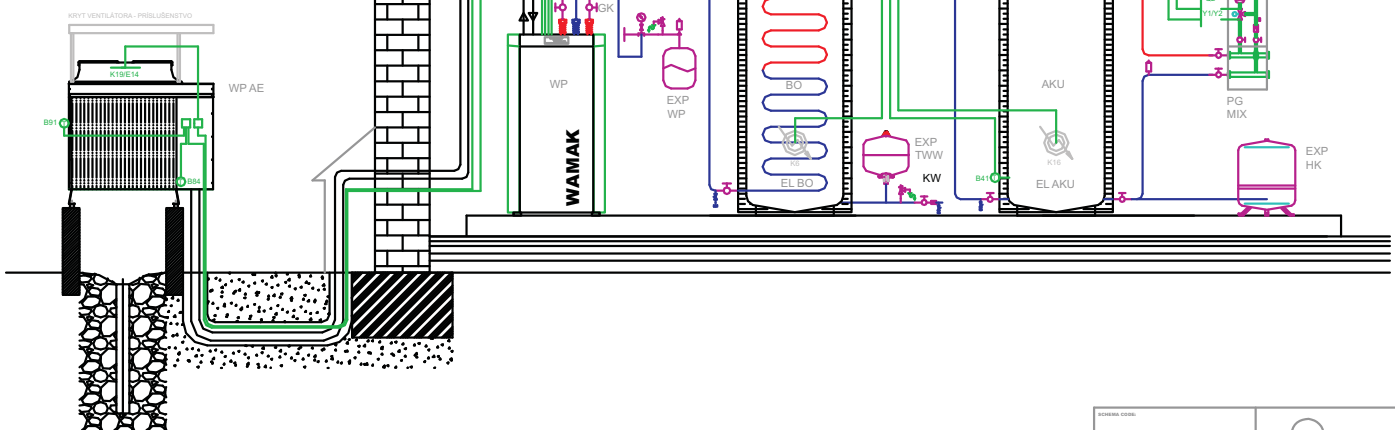


schéma čísla

AW_14_HK1



POPIS

Teplé čerpadlo odberajúce energiu z okolitého vzduchu na vykurovanie a ohrev teplej vody s akumulátnym zásobníkom, jedným zmiešaným a jedným priamim vykurovacím okruhom

LEGENDA

- WP - tepelné čerpadlo
- WP AE - vonkajšia jednotka k tepelnému čerpadlu - v pam k
- BO - boiler TLV
- AKU - akumulátný zásobník
- PG MIX - čerpadlová skupina miešaná
- PG DIR - čerpadlová skupina priama
- OV - obojsmerný ventil
- FB - filter / filterball
- FS - prietokový spínač
- GK - guľový ventil
- EXP WP - expanzomat pre tepelné čerpadlo
- EXP TWW - expanzomat pre teplú vodu
- EXP HK - expanzomat pre vykurovaciu sústavu
- HK1 - vykurovací okruh 1
- HKP - vykurovací okruh P - čerpadlov
- KW - studená voda
- WW - teplá voda

LEGENDA MaR

- B9 - snímač vonkajšej teploty (QAC341/01)
- B91 - snímač teploty zdroja (QAZ36.481/101)
- B94 - snímač teploty vyparovania (QAZ36.481/101)
- B3 - snímač teploty teplej vody (QAZ36.522/109)
- B4 - snímač teploty v akumuláčnej n dobe - vrch (QAZ36.522/109)
- B41 - snímač teploty v akumuláčnej n dobe - spodok (QAZ36.522/109)
- B1 - snímač teploty vody vstupu do vykurovacieho okruhu 1 (QAZ36/101)
- RU1 - snímač vn tomej teploty pre okruh 1 (QAA55.110/X01 opt. QAA75.811/X01)
- RU3 - snímač vn tomej teploty pre okruh P (QAA55.110/X01 opt. QAA75.811/X01)
- K19E14 - ovládanie ventilátora / termokontakt ochrany motora
- E24 - kontakt prietokového spínača
- K6 - spínanie prídavného ohreву teplej vody - optionálne
- K16 - spínanie prídavného ohreவு vody v akumuláčnej n dobe - option line
- Q2 - spínanie obehového čerpadla pre vykurovac okruh 1
- Q20 - spínanie obehového čerpadla pre vykurovac okruh P
- Y1/Y2 - ovládanie zmiešavacieho ventilu pre vykurovac okruh 1

schéma KAZ-MK ponúka iba prepojenie, nemôže zohľadniť skutoč. stav
technická zmena vyžadovaná

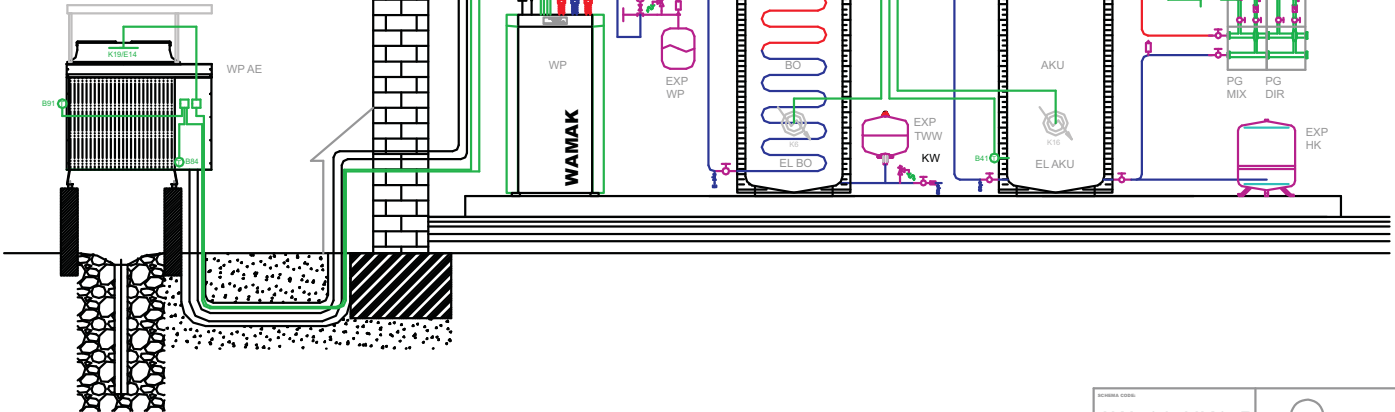


schéma čísla

AW_14_HK1_P



POPIS

Teplé čerpadlo odoberajúce energiu z okolitého vzduchu na vykurovanie a ohrev teplej vody s kombinovaným akumuláčnym zásobníkom a jedným zmiešaným vykurovacím okruhom

LEGENDA

WP - tepelné čerpadlo
WP AE - vonkajšia jednotka k tepelnému čerpadlu - v par. k
KOMBI AKU - akumuláčný zásobník s ohrievačom teplej vody
PG MIX - čerpadlová skupina miešania
SP - solárny panel
OV - odvetrávací ventil
FB - filter / filterball
FS - prístrojový spínač
GK - guľový ventil
EXP WP - expanzomat pre tepelné čerpadlo
EXP TWV - expanzomat pre teplú vodu
EXP HK - expanzomat pre vykurovaciu sústavu
HK1 - vykurovací okruh 1
KW - studená voda
WW - teplá voda

LEGENDA MaR

B9 - snímač vonkajšej teploty (QAZ34/101)
B91 - snímač teploty zdroja (QAZ36.481/101)
B84 - snímač teploty vyparovania (QAZ36.481/101)
B3 - snímač teploty teplej vody (QAZ36.522/109)
B4 - snímač teploty v akumuláčnej nádobe - vrch (QAZ36.522/109)
B1 - snímač teploty vody vstupu do vykurovacieho okruhu 1 (QAZ36/101)
B6 - snímač teploty na sol. paneloch (QAZ36.481/101)
RU1 - snímač vn. teploty pre okruh 1 (QAA55.110X01 opt. QAA75.611/101)
K19/E14 - ovládanie ventilátora / termokontakt ochrany motora
E24 - kontakt prístrojového spínača
Q2 - spínanie obohodného čerpadla pre sol. my systém
K16 - spínanie prídavného ohrevu vody v akumuláčnej nádobe - opcion
Q2 - spínanie obohodného čerpadla pre vykurovac. okruh 1
Y1/Y2 - ovládanie zmiešavacieho ventilu pre vykurovac. okruh 1

- schéma AW24 ako príloha pre projektovanie, nemusí obsahovať akúkoľvek úpravu
- technické zmeny vyhrazené

KRYT VENTILÁTORA - PRÍSLUŠENSTVO



WP AE



B91



B84



B84



B84



B84



B84



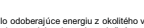
B84



B84



B84



B84



B84



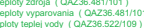
B84



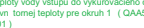
B84



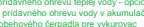
B84



B84



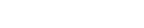
B84



B84



B84



B84



B84



B84



B84



B84



B84



B84



B84



B84



B84



B84



B6

B6

B6

B6

B6

B6

B6

B6

B6

B6

B6

B6

B6

B6

B6

B6

B6

B6

B6

B6

B6

B6

B6

B6

B6

B6

B6

B6

B6

B6

B6

B6

B6

B6

B6

B6

B6

B6

B6

B6

B6

B6

B6

B6

B6

B6

AW_20_HK1



POPIS

Teplé čerpadlo odoberajúce energiu z okolitého vzduchu na vykurovanie a ohrev teplej vody s akumuláčnym zásobníkom a jedným zmiešaným vykurovacím okruhom .
Aktívne chladenie do chladiaceho okruhu .

LEGENDA

WP - tepelné čerpadlo
WP AE - vonkajšia jednotka k tepelnému čerpadlu - v par. k
BO - boiler TLV
AKU - akumuláčný zásobník
PG MIX - čerpadlová skupina miešania
OV - odvetrávací ventil
FB - filter / filterball
FS - prístrojový spínač
GK - guľový ventil
EXP WP - expanzomat pre tepelné čerpadlo
EXP TWV - expanzomat pre teplú vodu
EXP HK - expanzomat pre vykurovaciu sústavu
HK1/ HK1 - vykurovací / chladiaci okruh 1
KW - studená voda
WW - teplá voda

LEGENDA MaR

B9 - snímač vonkajšej teploty (QAZ34/101)
B91 - snímač teploty zdroja (QAZ36.481/101)
B84 - snímač teploty vyparovania (QAZ36.481/101)
B3 - snímač teploty teplej vody (QAZ36.522/109)
B4 - snímač teploty v akumuláčnej nádobe - vrch (QAZ36.522/109)
B41 - snímač teploty v akumuláčnej nádobe - spodok (QAZ36.522/109)
B1 - snímač teploty vody vstupu do vykurovacieho okruhu 1 (QAZ36/101)
RU1 - snímač vn. teploty pre okruh 1 (QAA55.110X01 opt. QAA75.611/101)
K19/E14 - ovládanie ventilátora / termokontakt ochrany motora
E24 - kontakt prístrojového spínača
K6 - spínanie prídavného ohrevu teplej vody - optionálne
K16 - spínanie prídavného ohrevu vody v akumuláčnej nádobe - optionálne
Q2 - spínanie obohodného čerpadla pre vykurovac. okruh 1
Y1/Y2 - ovládanie zmiešavacieho ventilu pre vykurovac. / chladiaci okruh 1

- schéma AW24 ako príloha pre projektovanie, nemusí obsahovať akúkoľvek úpravu
- technické zmeny vyhrazené

KRYT VENTILÁTORA - PRÍSLUŠENSTVO



WP AE



B91



B84



B84



B84



B84



B84



B84



B84



B84



B6

B6

B6

B6

B6

B6

B6

B6

B6

B6

B6

B6

B6

B6

B6

B6

B6

B6

B6

B6

B6

B6

B6

B6

B6

B6

B6

B6

B6

B6

B6

B6

B6

B6

B6

B6

B6

B6

B6

B6

B6

B6

B6

B6

B6

B6

AW_24_HK1/KK1



POPIS

Teplé čerpadlo odoberajúce energiu z okolitého vzduchu na vykurovanie a ohrev teplej vody s akumulácnym zásobníkom a jedným zmesávaným vykurovacím okruhom.
Aktívne chladenie do chladiaceho okruhu.

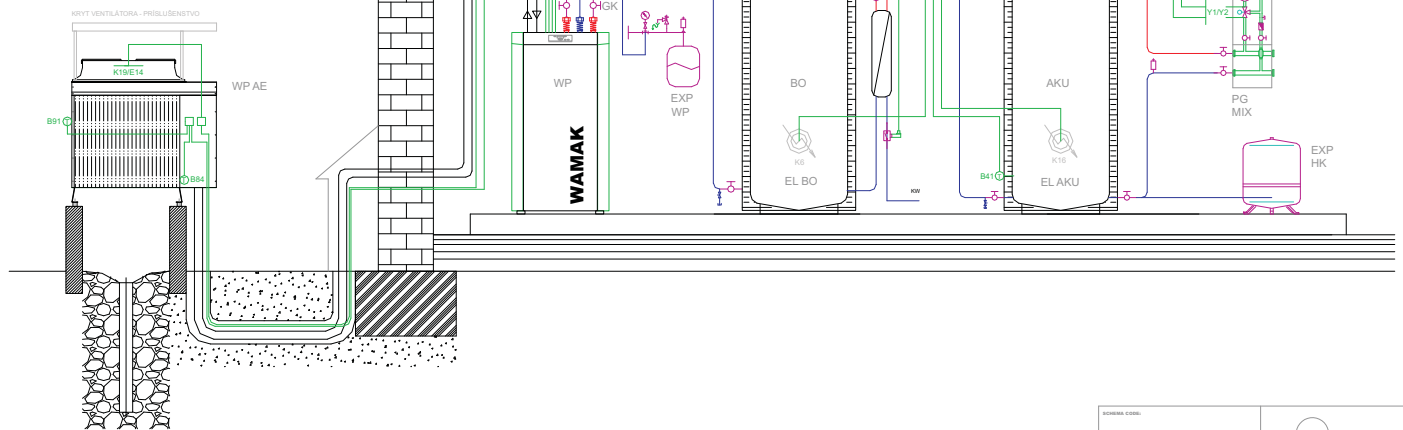
LEGENDA

WP - tepelné čerpadlo
WP AE - vonkajšia jednotka k tepelnému čerpadlu - v parní k
BO - boiler TLUV
AKU - akumuláčný zásobník
PG MIX - čerpadlová skupina miešajúca
OV - odvozujúci ventil
FB - filter / filterbal
FS - prístrojový spínač
GK - guľový ventil
EXP WP - expanzomat pre tepelné čerpadlo
EXP TWV - expanzomat pre teplú vodu
EXP HK - expanzomat pre vykurovaciu sústavu
HK1/HK1 - vykurovací / chladiaci okruh 1
KW - studená voda
WW - teplá voda

LEGENDA MaR

B3 - snímač vonkajšej teploty (QAC34/101)
B91 - snímač teploty zdroja (QAZ36.481/101)
B84 - snímač teploty vyparovania (QAZ36.481/101)
B3 - snímač teploty teplej vody (QAZ36.522/109)
B4 - snímač teploty v akumuláčnej n dobe - vrch (QAZ36.522/109)
B41 - snímač teploty v akumuláčnej n dobe - spodok (QAZ36.522/109)
B1 - snímač teploty vody vstupu do vykurovacieho okruhu 1 (QAZ36.101)
RU1 - snímač vn tornej teploty pre okruh 1 (QAA55.110X01 opt. QAA75.611X01)
K19E14 - ovládanie ventilátora / termokontakt ochrany motora
E24 - kontakt prístrojového spínača
K6 - spínanie prídavného ohrevu teplej vody - opcionálne
K16 - spínanie prídavného ohrevu vody v akumuláčnej n dobe - opcionálne
Q2 - spínanie obchodového čerpadla pre vykurovac okruh 1
Y1/Y2 - ovládanie zmesávacieho ventilu pre vykurovac / chladiaci okruh 1

- schéma vzdušného čerpadla pre prístupovú, nemali prístupovú stavbu, stĺp
- technická zmena vykonaná



AW_14_HK1_FW

