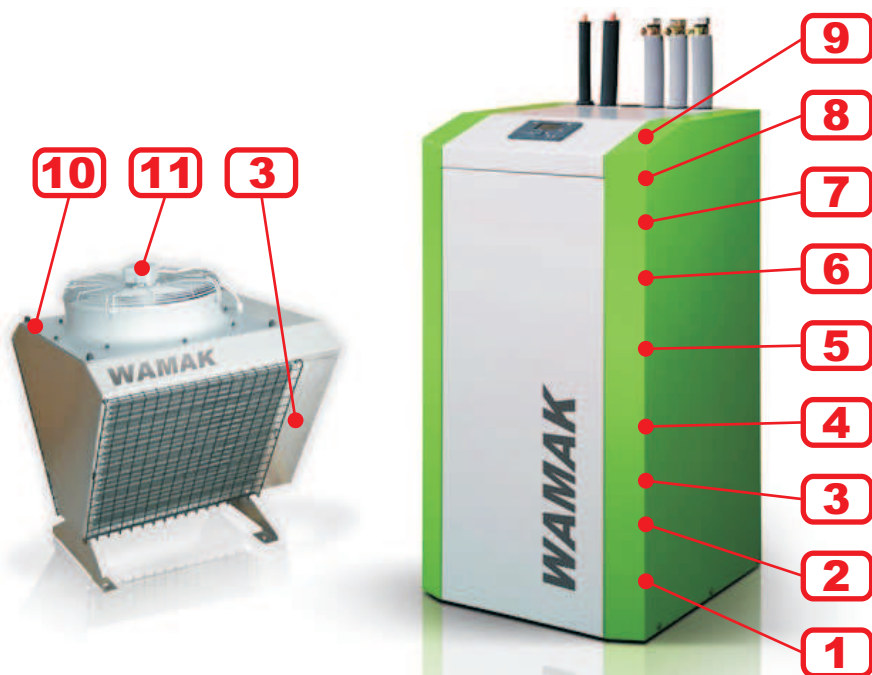


# TEPELNÉ ČERPADLO WAMAK AW 17

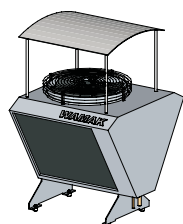


Tepelné čerpadlo odoberajúce energiu okolitému vzduchu pre vykurovanie a ohrev teplej vody

- \* vysoká účinnosť so systémom APS
- \* kompresor Copeland ZH
- \* obehové čerpadlo pre vykurovanie
- \* bivalentný zdroj 2 - 4 - 6 kW
- \* trojcestný ventil pre ohrev teplej vody
- \* ekvitermická regulácia v cene
- \* tichá a pokojná prevádzka
- \* rýchle reverzné odtavenie
- \* diagnostika cez PC alebo diaľkové ovládanie
- \* vykurovanie a chladenie štandardne
- \* maximálna výstupná teplota 55°C



## 10 VONKAJŠIA JEDNOTKA

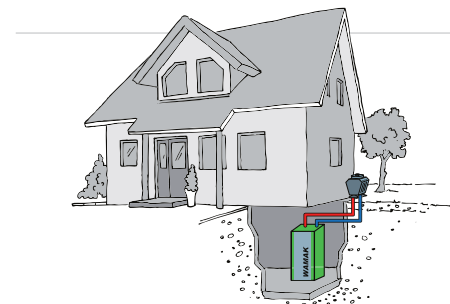


- jedinečná konštrukcia a sklon výmenníkov
- APS active proces subcooling zvýšená účinnosť a rýchle odtavenie
- nerezová konštrukcia a krytovanie

## 11 VENTILÁTOR



- nízkootáčkový ultra tichý ventilátor Ziehl-Abegg
- bionická technológia / tvar lopatiek odvodený od vtáčích krídel



## 7 PREPÍNAČÍ VENTIL



- plnopriechodzí automatický prepínací ventil
- rozdeľuje tok teplej vody - vykurovanie - ohrev teplej vody

## 8 REGULÁCIA



- zabudovaný elektrický rozvádzač s reguláciou
- ekvitermický regulátor SIEMENS RVS61
- ovládací panel s plnotextovým menu zabudovaný na tepelnom čerpadle

## 9 ZABUDOVANÝ ELEKTRICKÝ ROZVÁDZAČ



## 4 REVERZNÝ VENTIL



- robustné prevedenie
- zabezpečuje odtavovanie stabilné chladenie v lete

## 5 OBEHOVÉ ČERPADLO



- obehové čerpadlo pre vykurovanie
- WILO Star RS

## 6 BIVALENTNÝ ZDROJ



- bivalentný zdroj s regulovanými výkonovými stupňami 2 / 4 / 6 kW
- regulovateľná teplota
- havarijný termostat resetovateľný

## 1 KOMPRESOR



- Copeland SCROLL ZH
- ochrana výstupu horúcich pár
- 3- jité odpruženie

## 2 VÝMENNÍK



- doskový nerezový výmenník SWEP
- rada NHP - Nordic Heat Pump vyvinuté špeciálne pre použitie v tepelných čerpadlách s vyšším koeficientom účinnosti

## 3 EXPANZNÝ VENTIL

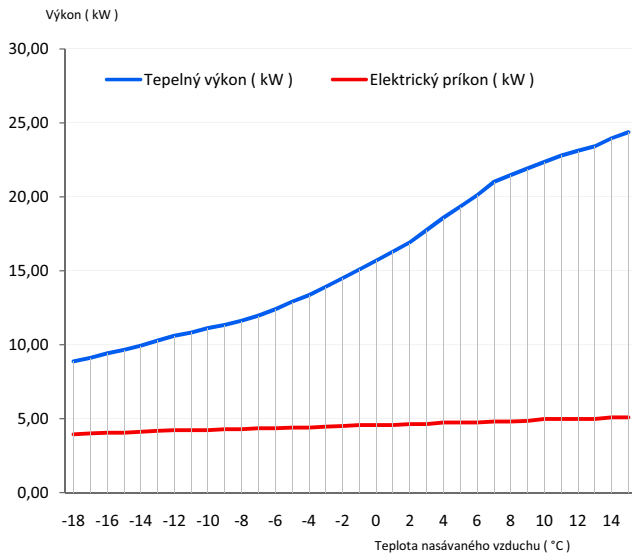


- termostatický expanzný ventil Honeywell
- náplň s absorbérom pre rýchlejšiu reakciu a stabilnú prevádzku

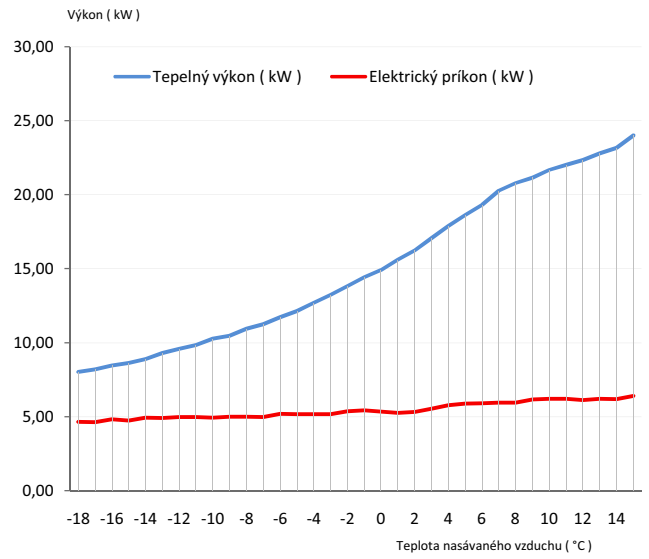
<b>Technické informácie o tepelnom čerpadle WAMAK AW vzduch - voda</b>					
<b>Typové označenie:</b>	WAMAK HeatPump AW 17		<b>Výrobný kód:</b>	WA001026	
<b>Prevedenie:</b>	SPLIT		<b>Kompresor:</b>	Scroll ZH	
<b>Výkonové dáta podľa normy EN 14511</b>					
Tepelný výkon pri	A7/W35 *	21,00 kW	COP pri	A7/W35 *	4,37
	A7/W45	20,27 kW		A7/W45	3,40
	A2/W35	16,91 kW		A2/W35	3,65
	A2/W45	16,26 kW		A2/W45	3,05
	A-7/W35	11,97 kW		A-7/W35	2,75
	A-7/W45	11,25 kW		A-7/W45	2,25
<b>Hlučnosť</b>					
Stredná hladina hluku vonku / vnútri				40 / 54 dB(A)	
<b>Hraničné rozsahy teplôt</b>					
Teplotný rozsah vykurovacej/chladiacej vody				+12 - +55 °C	
Teplotný rozsah vonkajšieho vzduchu				-20 - +35 °C	
<b>Prietoky</b>					
Prietok vykurovacej vody				3,1 m <sup>3</sup> /h	
Tlakové straty na vykurovacej strane				34 kPa	
Teplotný rozdiel na vykurovacej strane				5 K	
Prietok vzduchu				3500 m <sup>3</sup> /h	
Tlakové straty na zdrojovej strane				0,028 kPa	
<b>Chladivo</b>					
Označenie				R407c	
Objem zberača / hmotnosť náplne				13 l / 12,3 kg	
Objem chladiva nad 8 metrov prípojného potrubia				0,09 kg / m	
<b>Rozmery a hmotnosti</b>					
Rozmery zariadenia bez pripojovacích hadíc ( š x h x v )				600x580x1100 mm	
Pripojovacie dimenzie na vykurovacej strane				1 1/4"	
Expanzný ventil				Honeywell 4,75	
Typ vonkajšej jednotky				VOV600	
Priemery prípojného potrubia VÝTLAK / SANIE ( do 8 m )				12mm/22mm	
Váha bez balenia ( vonku / vnútri )				56 / 142 kg	
<b>Elektrické pripojenie</b>					
Menovité napätie				3 x 400 V	
Istenie				25 A	
Kábel hlavného pripojenia H05VV-F CYSY				5x6 mm <sup>2</sup>	
Príkion elektrickej energie pri A2/W35				4,63 kW	
Prúd A2/W35 - Prúd max				7,2 - 23,3 A	
<b>Výbava</b>					
Prepínací ventil pre ohrev ohriatej pitnej vody				ANO	
Bivalentný zdroj				3 x 2 kW	
Obehové čerpadlo na vykurovacej strane				ANO	
Riadenie zmiešavaného vykurovacieho okruhu				ANO	
Riadenie priameho vykurovacieho okruhu				ANO	
Chladenie aktívne				ANO	
Ovládanie solárnej sústavy				ANO	

\* A7 znamená teplotu nasávaného vzduchu 7°C a W35 znamená teplotu vykurovacej vody na výstupe z tepelného čerpadla 35°C

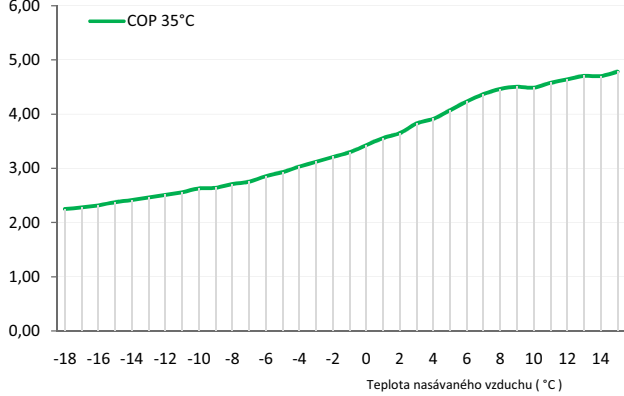
Charakteristiky pri výstupnej teplote vykurovacej vody 35°C



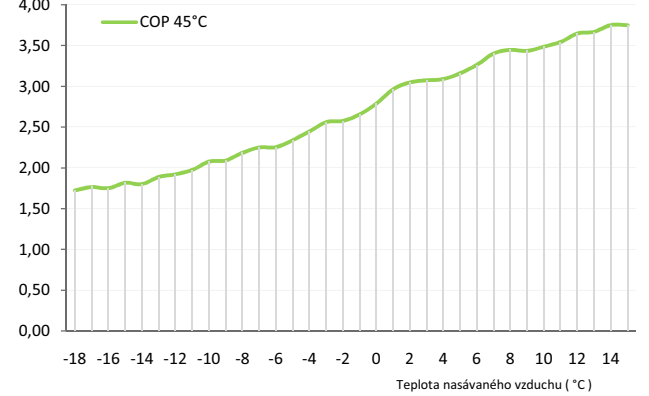
Charakteristiky pri výstupnej teplote vykurovacej vody 45°C



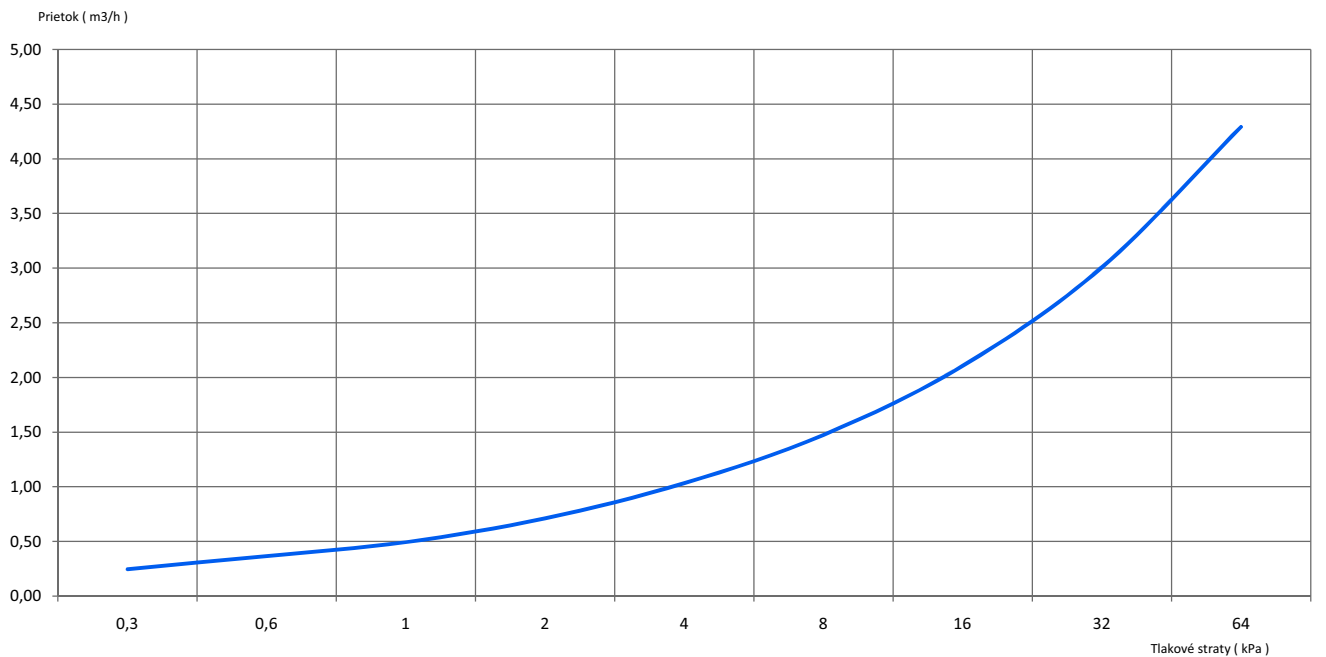
Koeficient účinnosti COP



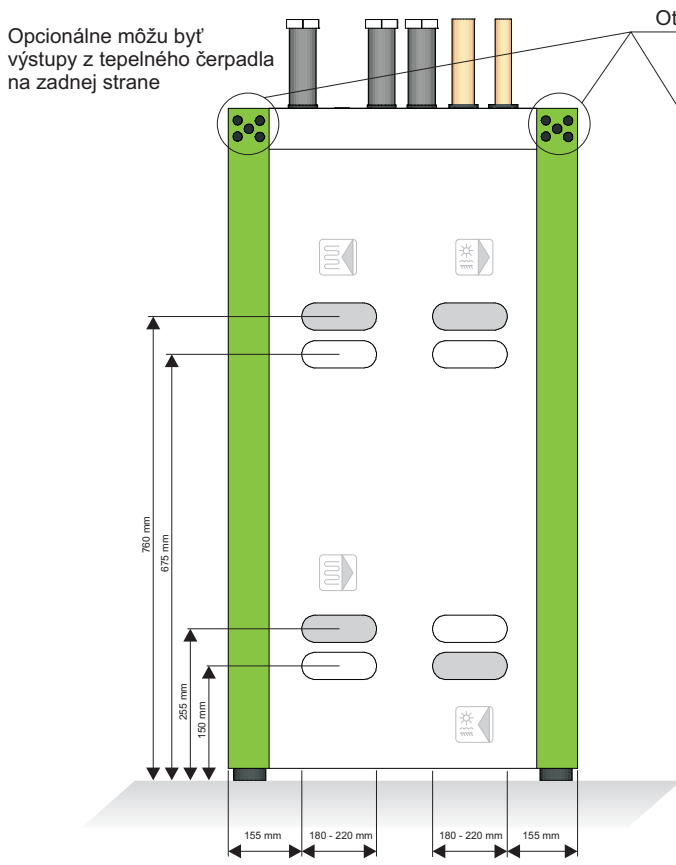
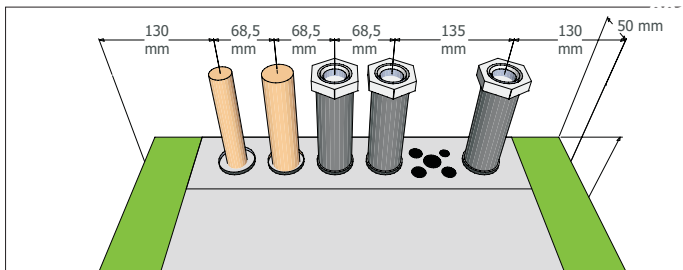
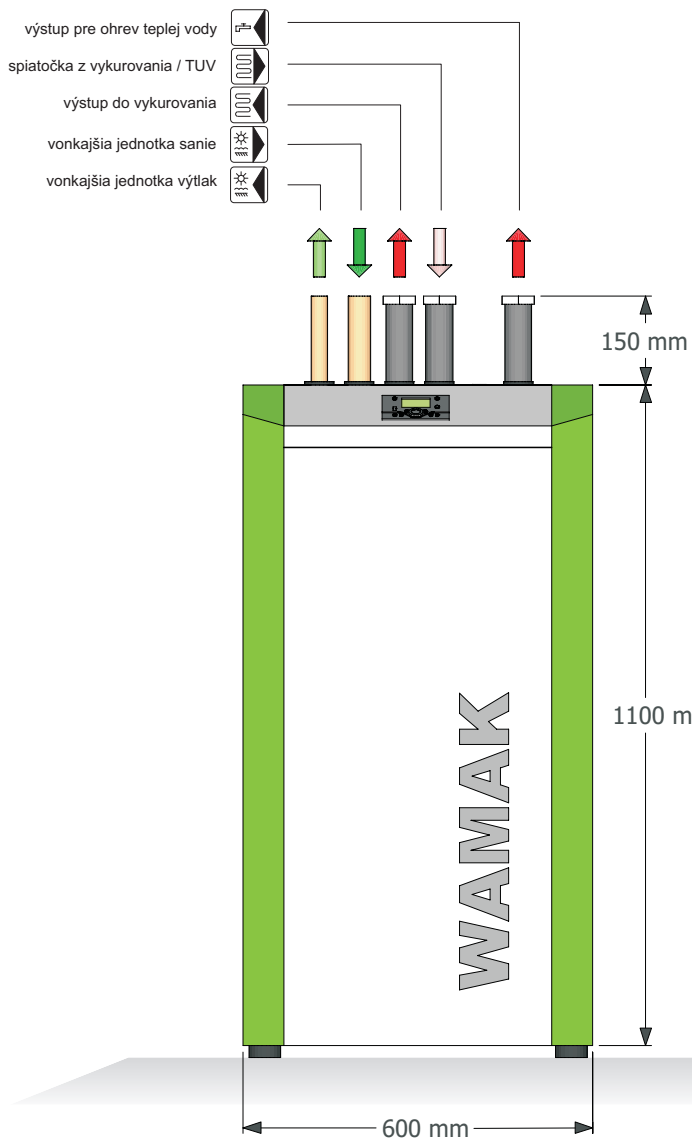
Koeficient účinnosti COP



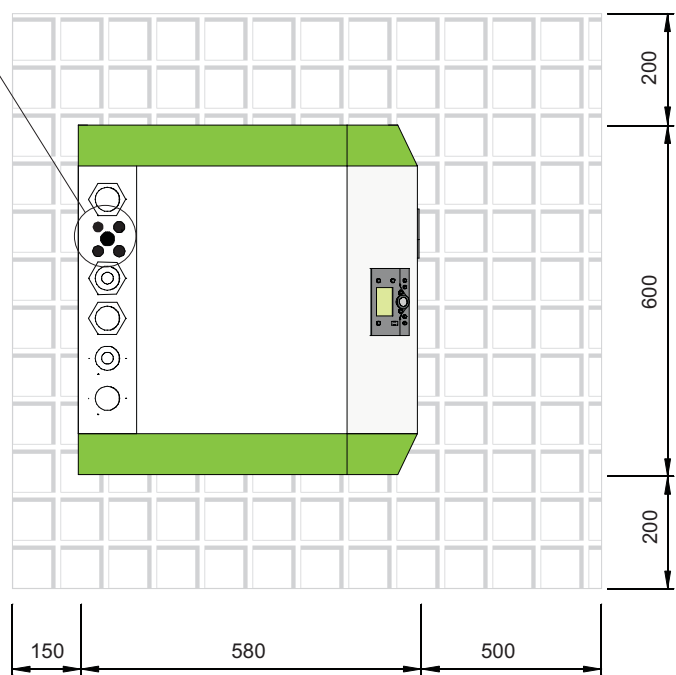
Tlakové straty v kPa - sekundárna strana



# ROZMERY: vnútorná jednotka



Otvory pre elektrické pripojenie



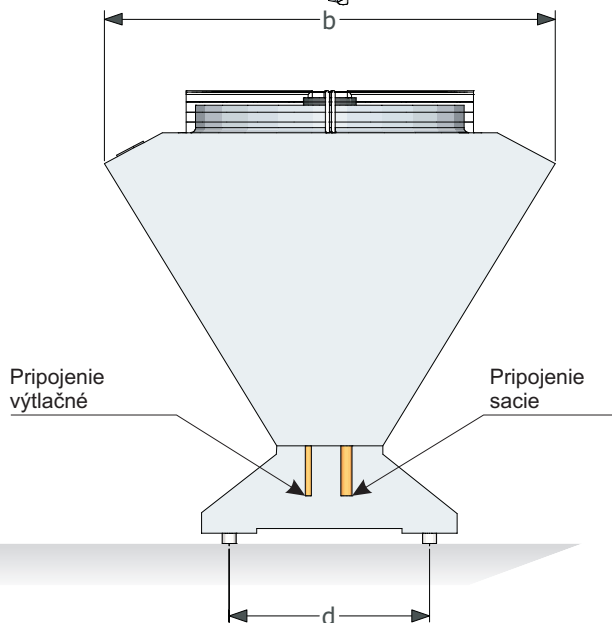
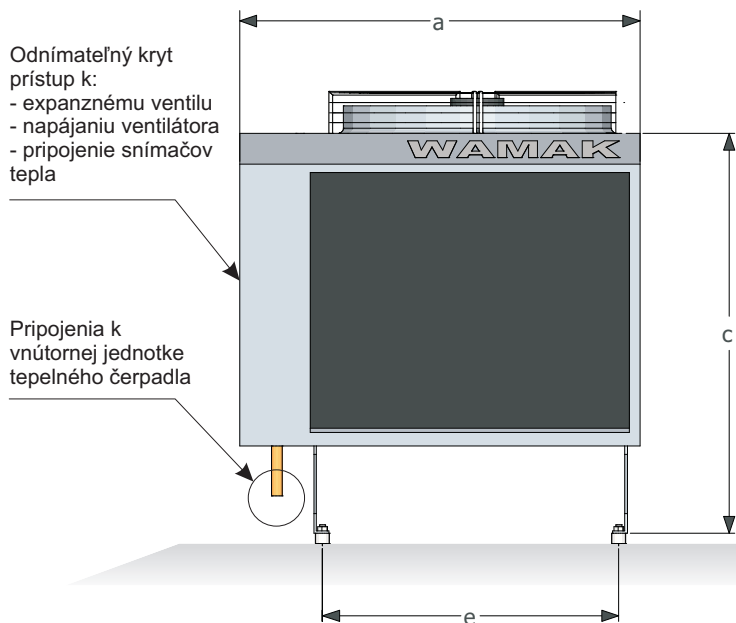
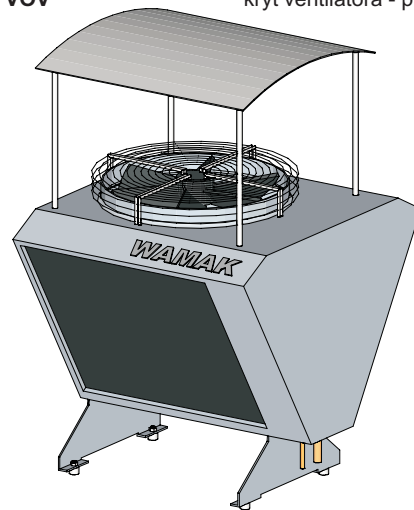
Povolené odstupy od stien prípadne vedľajších zariadení

## ROZMERY: vnútorná jednotka

Rozmery:	a - šírka mm	b - hĺbka mm	c - výška mm	d - rozostup mm	e - rozostup mm
<b>VOV 600</b>	800	900	775	415	590

TYP: VOV

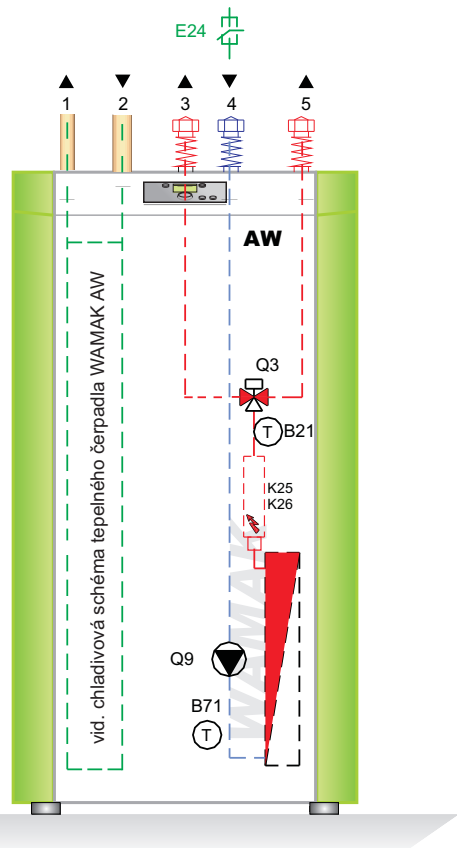
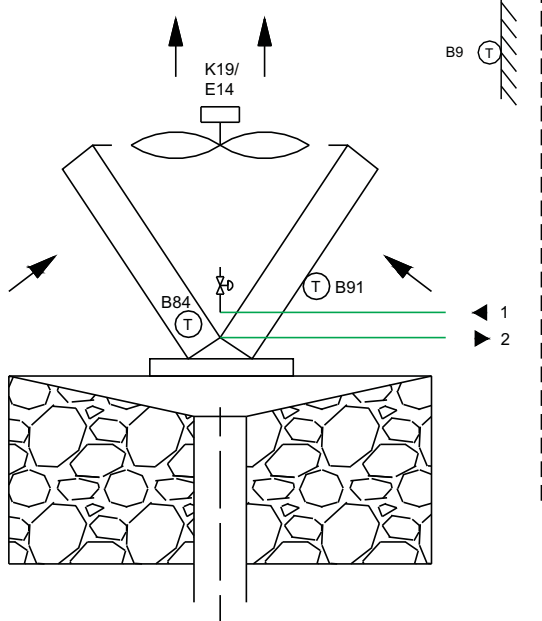
kryt ventilátora - príslušenstvo



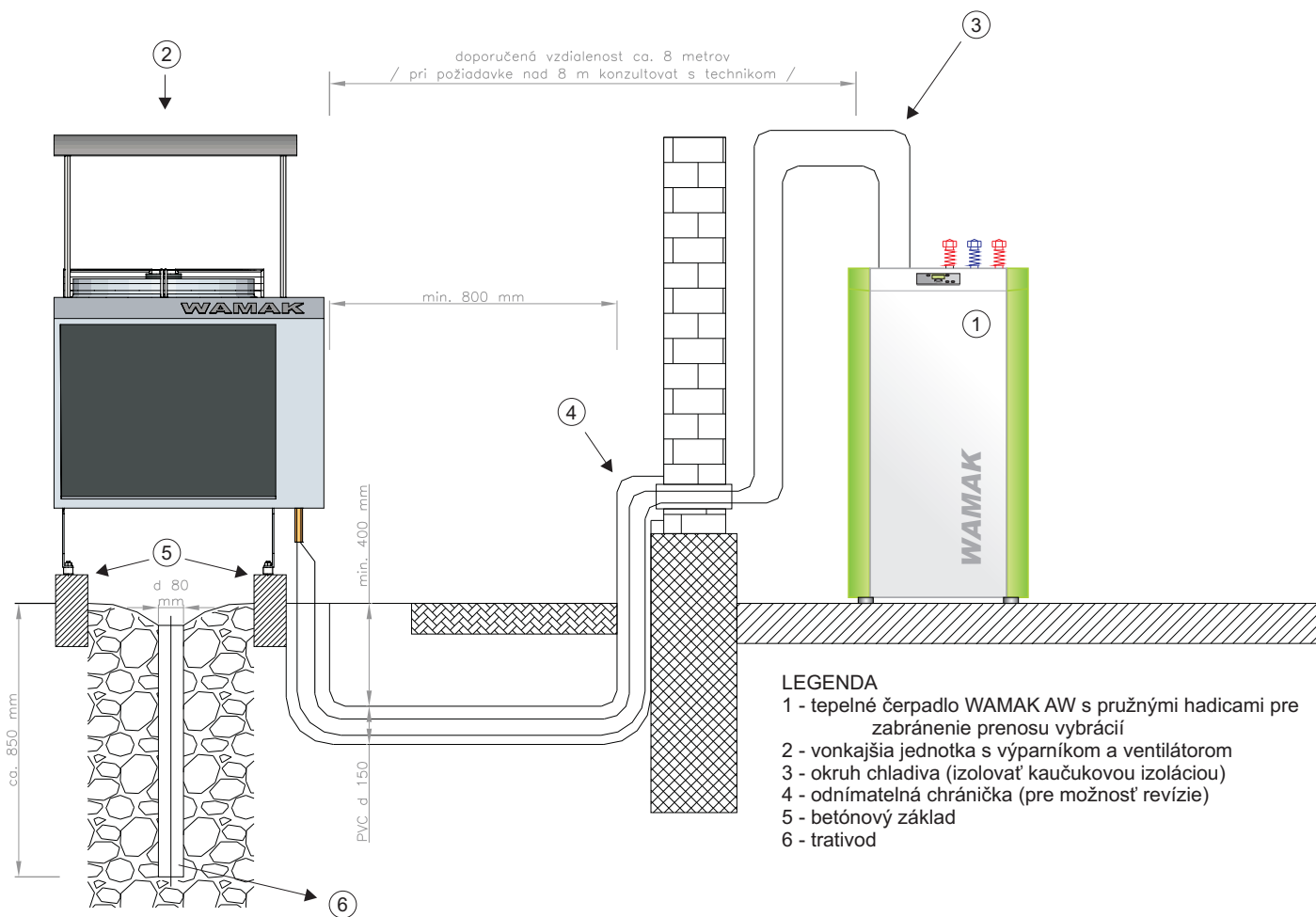
## Umiestnenie akčných a regulačných komponent v tepelnom čerpadle

### LEGENDA

- |     |                               |     |   |
|-----|-------------------------------|-----|---|
| 1   | - zdroj - výstup              | B91 | - teplota zdroja na vstupe                                  |
| 2   | - zdroj - vstup               | B84 | - výparná teplota   |
| 3   | - vykurovanie - výstup        | B9  | - vonkajšia teplota   |
| 4   | - vykurovanie - vstup         | K25 | - elektrovlážka na výstupe                                  |
| 5   | - ohrev teplej vody - výstup  | Q9  | - obehové čerpadlo kondenzátora                             |
| B21 | - teplota výstupu do spotreby | Q3  | - zónový prepínací ventil                                   |
| B71 | - teplota vstupu zo spotreby  | K19 | - ventilátor  |
|     |                               | E14 | - termokontakt  |
|     |                               | E24 | - prietokový spínač pre vykurovanie / povinné príslušenstvo |



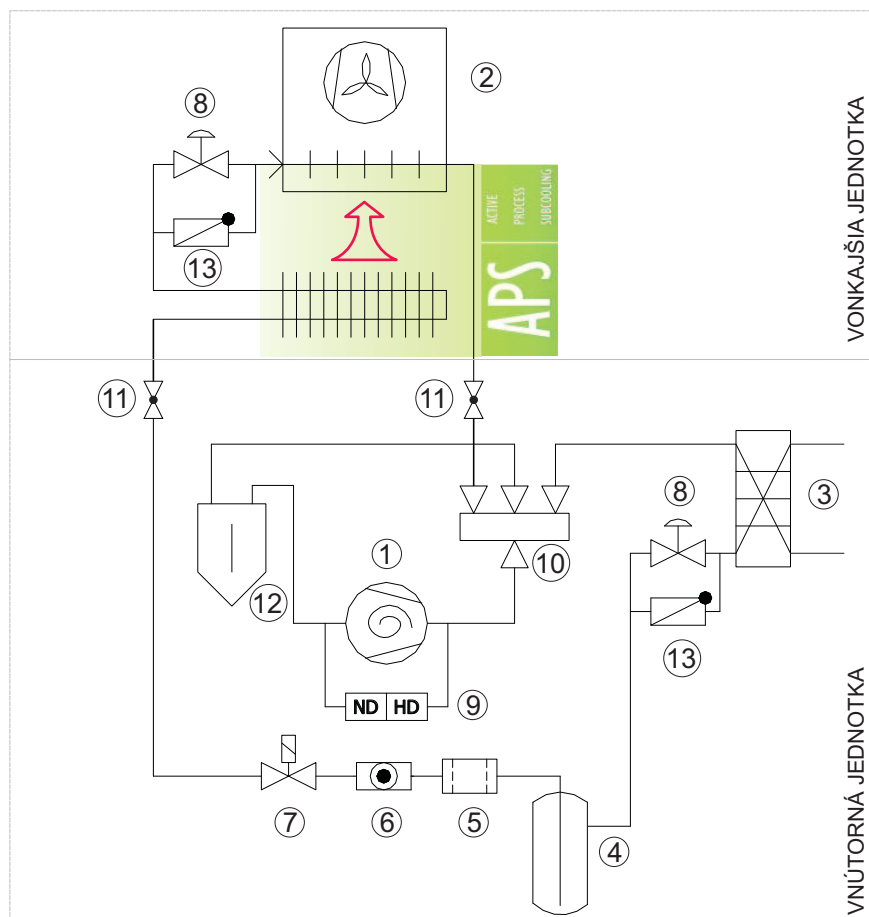
## Schematické pripojenie vonkajšej jednotky k tepelnému čerpadlu WAMAK



## Chladivová schéma tepelného čerpadla WAMAK vzduch - voda

### LEGENDA

- 1 - kompresor
- 2 - výmenník tepla - výparník
- 3 - výmenník tepla - kondenzátor
- 4 - zberač tekutého chladiva
- 5 - filter / sušič
- 6 - priehľadítko
- 7 - elektromagnetický ventil
- 8 - expanzný ventil
- 9 - tlakový spínač NT/VT
- 10 - 4 cestný elektromagnetický ventil
- 11 - uzatváracie ventily
- 12 - oddeľovač tekutého chladiva
- 13 - spätný ventil





**POPIS**

Teplé čerpadlo odberajúce energiu z okolitého vzduchu na vykurovanie a ohrev teplej vody s akumulátnym zásobníkom a jedným zmiešaným vykurovacím okruhom

**LEGENDA**

WP - tepelné čerpadlo  
WP AE - vonkajšia jednotka k tepelnému čerpadlu - v pam k  
BO - boiler TLV  
AKU - akumulátný zásobník  
PG MIX - čerpadlová skupina miešaná  
OV - obojsmerný ventil  
FB - filter / filterball  
FS - prietokový spínač  
GK - guľový ventil  
EXP WP - expanzomat pre tepelné čerpadlo  
EXP TWW - expanzomat pre teplú vodu  
EXP HK - expanzomat pre vykurovaciu sústavu  
HK1 - vykurovací okruh 1  
KW - studená voda  
WW - teplá voda

**LEGENDA MaR**

B9 - snímač vonkajšej teploty ( QAC341/01 )  
B91 - snímač teploty zdroja ( QAZ36.481/101 )  
B94 - snímač teploty vyparovania ( QAZ36.481/101 )  
B3 - snímač teploty teplej vody ( QAZ36.522/109 )  
B4 - snímač teploty v akumulátnej n dobe - vrch ( QAZ36.522/109 )  
B41 - snímač teploty v akumulátnej n dobe - spodok ( QAZ36.522/109 )  
B1 - snímač teploty vody vstupu do vykurovacieho okruhu 1 ( QAZ36/101 )  
RU1 - snímač vn tomej teploty pre okruh 1 ( QAA55.110/X01 opt. QAA75.811/X01 )  
K19E14 - ovládanie ventilátora / termokontakt ochrany motora  
E24 - kontakt prietokového spínača  
K6 - spínanie prídavného ohreву teplej vody - optionálne  
K16 - spínanie prídavného ohreву vody v akumulátnej n dobe - option line  
Q2 - spínanie obehového čerpadla pre vykurovac okruh 1  
Y1/Y2 - ovládanie zmiešavacieho ventilu pre vykurovac okruh 1

schéma K19E14 poskytnutá pre referenčné, technické zariadenie K19E14 - detail  
technická zmena vyhradená

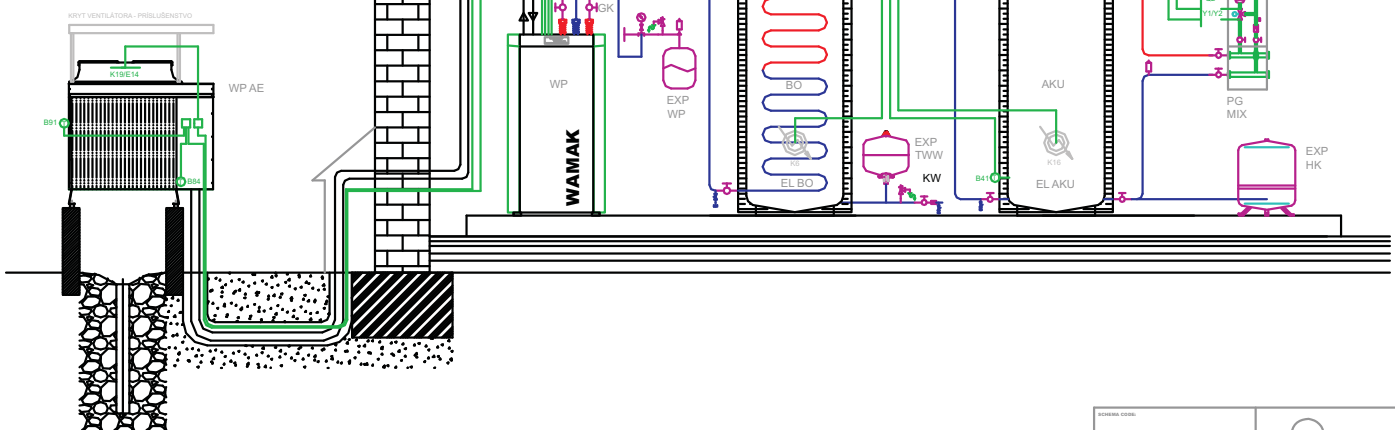


schéma čísel

AW\_14\_HK1



**POPIS**

Teplé čerpadlo odberajúce energiu z okolitého vzduchu na vykurovanie a ohrev teplej vody s akumulátnym zásobníkom, jedným zmiešaným a jedným priamim vykurovacím okruhom

**LEGENDA**

WP - tepelné čerpadlo  
WP AE - vonkajšia jednotka k tepelnému čerpadlu - v pam k  
BO - boiler TLV  
AKU - akumulátný zásobník  
PG MIX - čerpadlová skupina miešaná  
PG DIR - čerpadlová skupina priama  
OV - obojsmerný ventil  
FB - filter / filterball  
FS - prietokový spínač  
GK - guľový ventil  
EXP WP - expanzomat pre tepelné čerpadlo  
EXP TWW - expanzomat pre teplú vodu  
EXP HK - expanzomat pre vykurovaciu sústavu  
HK1 - vykurovací okruh 1  
HKP - vykurovací okruh P - čerpadlo  
KW - studená voda  
WW - teplá voda

**LEGENDA MaR**

B9 - snímač vonkajšej teploty ( QAC341/01 )  
B91 - snímač teploty zdroja ( QAZ36.481/101 )  
B94 - snímač teploty vyparovania ( QAZ36.481/101 )  
B3 - snímač teploty teplej vody ( QAZ36.522/109 )  
B4 - snímač teploty v akumulátnej n dobe - vrch ( QAZ36.522/109 )  
B41 - snímač teploty v akumulátnej n dobe - spodok ( QAZ36.522/109 )  
B1 - snímač teploty vody vstupu do vykurovacieho okruhu 1 ( QAZ36/101 )  
RU1 - snímač vn tomej teploty pre okruh 1 ( QAA55.110/X01 opt. QAA75.811/X01 )  
RU3 - snímač vn tomej teploty pre okruh P ( QAA55.110/X01 opt. QAA75.811/X01 )  
K19E14 - ovládanie ventilátora / termokontakt ochrany motora  
E24 - kontakt prietokového spínača  
K6 - spínanie prídavného ohreву teplej vody - optionálne  
K16 - spínanie prídavného ohreவு vody v akumulátnej n dobe - option line  
Q2 - spínanie obehového čerpadla pre vykurovac okruh 1  
Q20 - spínanie obehového čerpadla pre vykurovac okruh P  
Y1/Y2 - ovládanie zmiešavacieho ventilu pre vykurovac okruh 1

schéma K19E14 poskytnutá pre referenčné, technické zariadenie K19E14 - detail  
technická zmena vyhradená

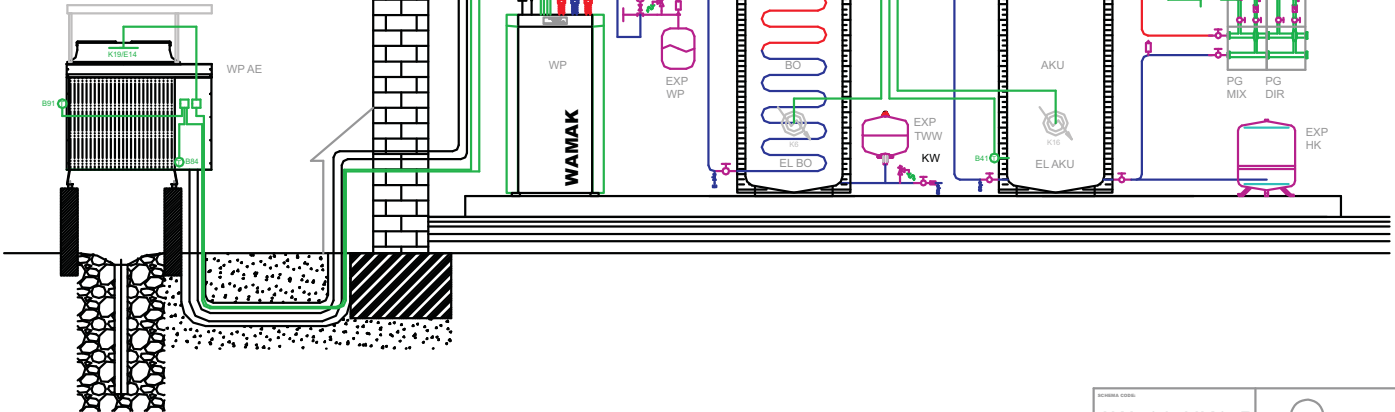


schéma čísel

AW\_14\_HK1\_P



**POPIS**

Teplé čerpadlo odoberajúce energiu z okolitého vzduchu na vykurovanie a ohrev teplej vody s kombinovaným akumuláčnym zásobníkom a jedným zmiešaným vykurovacím okruhom

**LEGENDA**

WP - tepelné čerpadlo  
WP AE - vonkajšia jednotka k tepelnému čerpadlu - v par. k  
KOMBI AKU - akumuláčný zásobník s ohrievačom teplej vody  
PG MIX - čerpadlová skupina miešajúca  
SP - solárny panel  
OV - odvetrávač ventil  
FB - filter / filterball  
FS - prístrojový spínač  
GK - guľový ventil  
EXP WP - expanzomat pre tepelné čerpadlo  
EXP TWV - expanzomat pre teplú vodu  
EXP HK - expanzomat pre vykurovaciu sústavu  
HK1 - vykurovací okruh 1  
KW - studená voda  
WW - teplá voda

**LEGENDA MaR**

B9 - snímač vonkajšej teploty ( QAZ34/101 )  
B91 - snímač teploty zdroja ( QAZ36.481/101 )  
B84 - snímač teploty vyparovania ( QAZ36.481/101 )  
B3 - snímač teploty teplej vody ( QAZ36.522/109 )  
B4 - snímač teploty v akumuláčnej nádobe - vrch ( QAZ36.522/109 )  
B1 - snímač teploty vody vstupujúcej do vykurovacieho okruhu 1 ( QAZ36/101 )  
B6 - snímač teploty na solárnom paneli ( QAZ36.481/101 )  
RU1 - snímač vn. teploty pre okruh 1 ( QAA55.110X01 opt. QAA75.611/101 )  
K19/E14 - ovládanie ventilátora / termokontakt ochrany motora  
E24 - kontakt prístrojového spínača  
Q2 - spínanie obohrevného čerpadla pre solárny systém  
K16 - spínanie prídavného ohrevu vody v akumuláčnej nádobe - opcion  
Q2 - spínanie obohrevného čerpadla pre vykurovac. okruh 1  
Y1/Y2 - ovládanie zmiešavacieho ventilu pre vykurovac. okruh 1

- schéma AW20 HK1 je prístupná na [www.wamak.com](http://www.wamak.com), alebo  
- technické zmeny vyhrazené

**KVÝT VENTILÁTORA - PRÍSLUŠENSTVO**

K19/E14

B91

B84

WP AE

B9

B3

B4

B1

B6

RU1

K19/E14

E24

Q2

Y1/Y2

HK1

B1

Q2

Y1/Y2

HK1

B1

Q2

Y1/Y2

HK1

B1

Q2

Y1/Y2

HK1

B1

Q2

Y1/Y2

HK1

B1

Q2

Y1/Y2

HK1

B1

Q2

Y1/Y2

HK1

B1

Q2

Y1/Y2

HK1

B1

Q2

Y1/Y2

HK1

B1

Q2

Y1/Y2

HK1

B1

Q2

Y1/Y2

HK1

B1

Q2

Y1/Y2

HK1

WAMA.COM  
AW\_20\_HK1



**POPIS**

Teplé čerpadlo odoberajúce energiu z okolitého vzduchu na vykurovanie a ohrev teplej vody s akumuláčnym zásobníkom a jedným zmiešaným vykurovacím okruhom - Aktivne chladenie do chladiaceho okruhu.

**LEGENDA**

WP - tepelné čerpadlo  
WP AE - vonkajšia jednotka k tepelnému čerpadlu - v par. k  
BO - boiler TLV  
AKU - akumuláčný zásobník  
PG MIX - čerpadlová skupina miešajúca  
OV - odvetrávač ventil  
FB - filter / filterball  
FS - prístrojový spínač  
GK - guľový ventil  
EXP WP - expanzomat pre tepelné čerpadlo  
EXP TWV - expanzomat pre teplú vodu  
EXP HK - expanzomat pre vykurovaciu sústavu  
HK1/KK1 - vykurovací / chladiaci okruh 1  
KW - studená voda  
WW - teplá voda

**LEGENDA MaR**

B9 - snímač vonkajšej teploty ( QAZ34/101 )  
B91 - snímač teploty zdroja ( QAZ36.481/101 )  
B84 - snímač teploty vyparovania ( QAZ36.481/101 )  
B3 - snímač teploty teplej vody ( QAZ36.522/109 )  
B4 - snímač teploty v akumuláčnej nádobe - vrch ( QAZ36.522/109 )  
B41 - snímač teploty v akumuláčnej nádobe - spodok ( QAZ36.522/109 )  
B1 - snímač teploty vody vstupujúcej do vykurovacieho okruhu 1 ( QAZ36/101 )  
RU1 - snímač vn. teploty pre okruh 1 ( QAA55.110X01 opt. QAA75.611/101 )  
K19/E14 - ovládanie ventilátora / termokontakt ochrany motora  
E24 - kontakt prístrojového spínača  
K6 - spínanie prídavného ohrevu teplej vody - optionálne  
K16 - spínanie prídavného ohrevu vody v akumuláčnej nádobe - optionálne  
Q2 - spínanie obohrevného čerpadla pre vykurovac. okruh 1  
Y1/Y2 - ovládanie zmiešavacieho ventilu pre vykurovac. / chladiaci okruh 1

- schéma AW24 HK1/KK1 je prístupná na [www.wamak.com](http://www.wamak.com), alebo  
- technické zmeny vyhrazené

**KVÝT VENTILÁTORA - PRÍSLUŠENSTVO**

K19/E14

B91

B84

WP AE

B9

B3

B4

B41

B1

B6

RU1

K19/E14

E24

Q2

Y1/Y2

HK1/KK1

B1

Q2

Y1/Y2

HK1/KK1

WAMA.COM  
AW\_24\_HK1/KK1



**POPIS**

Teplé čerpadlo odoberajúce energiu z okolitého vzduchu na vykurovanie a ohrev teplej vody s akumulčným zásobníkom a jedným zmesávaným vykurovacím okruhom.  
Aktívne chladenie do chladiaceho okruhu.

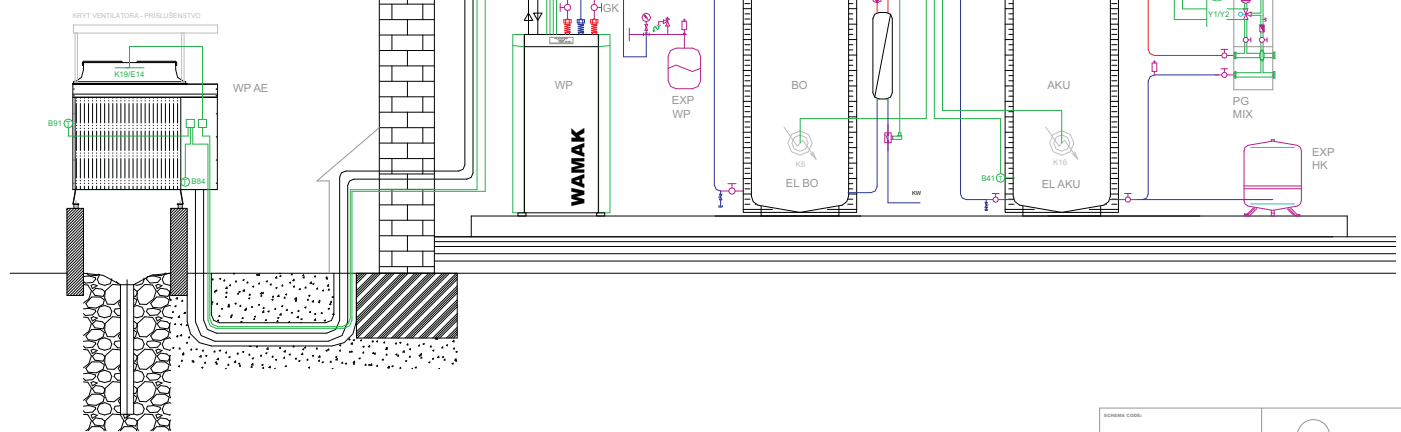
**LEGENDA**

WP - tepelné čerpadlo  
WP AE - vonkajšia jednotka k tepelnému čerpadlu - v parí k  
BO - boiler TLUV  
AKU - akumuláčný zásobník  
PG MIX - čerpadlov skupina miešania  
OV - odvozňovací ventil  
FB - filter / filterbal  
FS - prístrojový spínač  
GK - gaľový ventil  
EXP WP - expanzomat pre tepelné čerpadlo  
EXP TWW - expanzomat pre teplú vodu  
EXP HK - expanzomat pre vykurovaciu sústavu  
HK1/KK1 - vykurovací / chladiaci okruh 1  
KW - studená voda  
WW - teplá voda

**LEGENDA MaR**

B3 - snímač vonkajšej teploty ( QAC34/101 )  
B91 - snímač teploty zdroja ( QAZ36.481/101 )  
B84 - snímač teploty vyparovania ( QAZ36.481/101 )  
B3 - snímač teploty teplej vody ( QAZ36.522/109 )  
B4 - snímač teploty v akumuláčnej n dobe - vrch ( QAZ36.522/109 )  
B41 - snímač teploty v akumuláčnej n dobe - spodok ( QAZ36.522/109 )  
B1 - snímač teploty vody vstupu do vykurovacieho okruhu 1 ( QAZ36.101 )  
RU1 - snímač vn tornej teploty pre okruh 1 ( QAA55.110X01 opt. QAA75.611X01 )  
K19E14 - ovládanie ventilátora / termokontakt ochrany motora  
E24 - kontakt prístrojového spínača  
K6 - spínanie prídavného ohreву teplej vody - opcionálne  
K16 - spínanie prídavného ohreву vody v akumuláčnej n dobe - opcionálne  
Q2 - spínanie obchodového čerpadla pre vykurovac okruh 1  
Y1/Y2 - ovládanie zmesávacieho ventilu pre vykurovac / chladiaci okruh 1

- schéma sáč ako pomôcka pre projektovanie, nemali priradiť skutoč. stát  
- technická zmeny vyhlásené



SCHEMA.COM

AW\_14\_HK1\_FW

