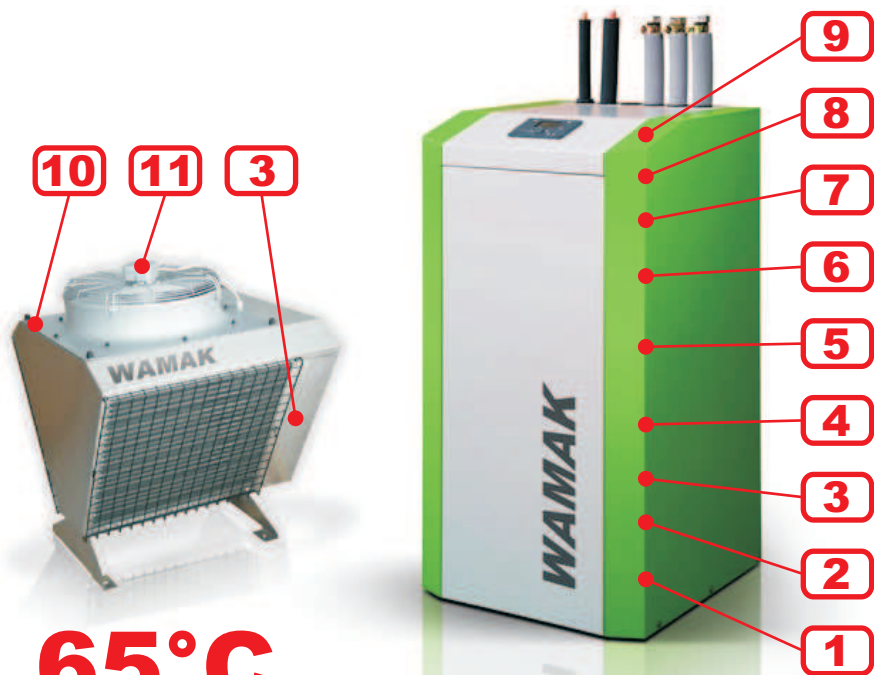


TEPELNÉ ČERPADLO WAMAK AW 13 EVI

Vysokoteplotné tepelné čerpadlo odoberajúce energiu okolitému vzduchu pre vykurovanie a ohrev teplej vody

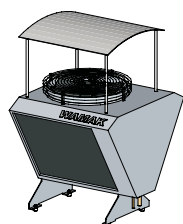


- * vysoká účinnosť so systémom APS
- * kompresor Copeland ZH
- * obehové čerpadlo pre vykurovanie
- * bivalentný zdroj 2 - 4 - 6 kW
- * trojcestný ventil pre ohrev teplej vody
- * ekvitermická regulácia v cene
- * tichá a pokojná prevádzka
- * rýchle reverzné odtavenie
- * diagnostika cez PC alebo diaľkové ovládanie
- * vykurovanie a chladenie štandardne
- * maximálna výstupná teplota 65°C

65°C



10 VONKAJŠIA JEDNOTKA

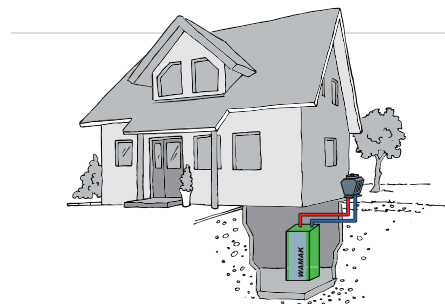


- jedinečná konštrukcia a sklon výmenníkov
- APS active proces subcooling zvýšená účinnosť a rýchle odtavenie
- nerezová konštrukcia a krytovanie

11 VENTILÁTOR



- nízkootáčkový ultra tichý ventilátor Ziehl-Abegg
- bionická technológia / tvar lopatiek odvodený od vtáčích krídel



7 PREPÍNAČÍ VENTIL



- plnopriechodzí automatický prepínací ventil
- rozdeľuje tok teplej vody - vykurovanie - ohrev teplej vody

8 REGULÁCIA



- zabudovaný elektrický rozvádzač s reguláciou
- ekvitermický regulátor SIEMENS RVS61
- ovládací panel s plnotextovým menu zabudovaný na tepelnom čerpadle

9 ZABUDOVANÝ ELEKTRICKÝ ROZVÁDZAČ



4 REVERZNÝ VENTIL



- robustné prevedenie
- zabezpečuje odtavovanie stabilné chladenie v lete

5 OBEHOVÉ ČERPADLO



- obehové čerpadlo pre vykurovanie
- WILO Star RS

6 BIVALENTNÝ ZDROJ



- bivalentný zdroj s regulovanými výkonovými stupňami 2 / 4 / 6 kW
- regulovateľná teplota
- havarijný termostat resetovateľný

1 KOMPRESOR



- Copeland SCROLL ZH
- ochrana výstupu horúcich pár
- 3- jité odpruženie

2 VÝMENNÍK



- doskový nerezový výmenník SWEP
- rada NHP - Nordic Heat Pump vyvinuté špeciálne pre použitie v tepelných čerpadlách s vyšším koeficientom účinnosti

3 EXPANZNÝ VENTIL



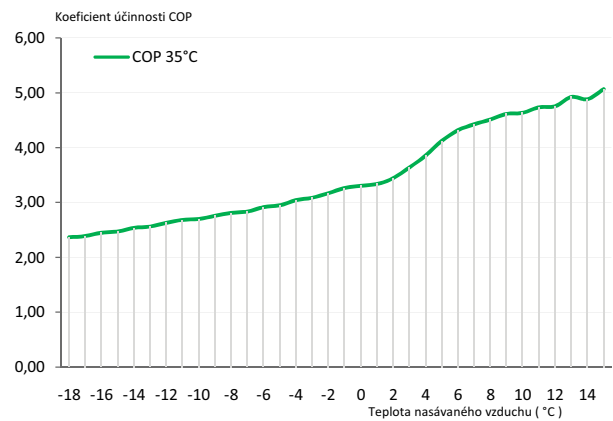
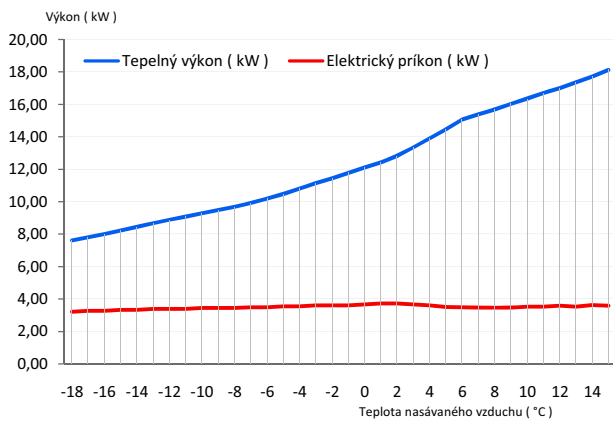
- termostatický expanzný ventil Honeywell
- naplní s absorbérom pre rýchlejšiu reakciu a stabilnú prevádzku

Technické informácie o tepelnom čerpadle WAMAK AW vzduch - voda

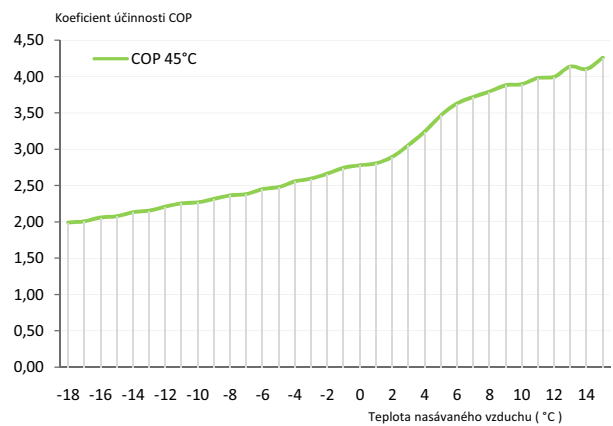
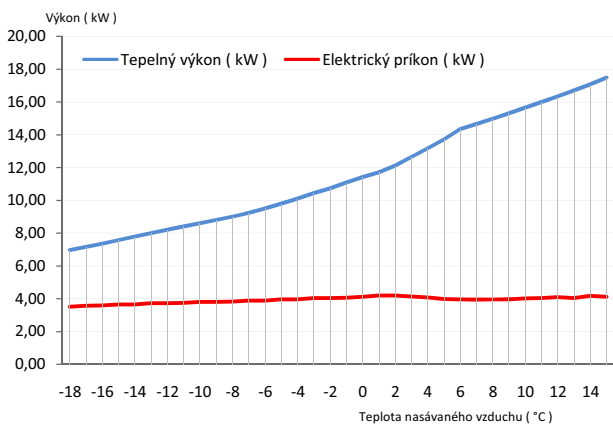
Typové označenie:	WAMAK HeatPump AW 13 TurboEVI 65°C	Výrobný kód:	WA001042		
Prevedenie:	SPLIT	Kompresor:	Scroll ZH		
Výkonové dáta podľa normy EN 14511					
Teplný výkon pri	A7/W35 *	15,37 kW	COP pri	A7/W35 *	4,43
	A7/W45	14,65 kW		A7/W45	3,72
	A7/W60	14,80 kW		A7/W60	3,63
	A2/W35	12,80 kW		A2/W35	3,44
	A2/W45	12,11 kW		A2/W45	2,89
	A2/W60	12,23 kW		A2/W60	2,82
	A-7/W35	9,90 kW		A-7/W35	2,84
	A-7/W45	9,23 kW		A-7/W45	2,38
	A-7/W60	9,33 kW		A-7/W60	2,32
Hlučnosť					
Stredná hladina hluku vonku / vnútri				40 / 49 dB(A)	
Hraničné rozsahy teplôt					
Teplotný rozsah vykurovacej/chladiacej vody				+12 - +65 °C	
Teplotný rozsah vonkajšieho vzduchu				-20 - +35 °C	
Prietoky					
Prietok vykurovacej vody				2,2 m3/h	
Tlakové straty na vykurovacej strane				15,5 kPa	
Teplotný rozdiel na vykurovacej strane				5 K	
Prietok vzduchu				3500 m3/h	
Tlakové straty na zdrojovej strane				0,066 kPa	
Chladivo					
Označenie				R407c	
Objem zberača / hmotnosť náplne				13 l / 12,0 kg	
Objem chladiva nad 8 metrov prípojného potrubia				0,09 kg /m	
Rozmery a hmotnosti					
Rozmery zariadenia bez pripojovacích hadíc (š x h x v)				600x580x1100 mm	
Pripojovacie dimenzie na vykurovacej strane				1"	
Expanzný ventil				Honeywell 4,5	
Typ vonkajšej jednotky				VOV600	
Priemery prípojného potrubia VÝTLAK / SANIE (do 8 m)				12mm/22mm	
Váha bez balenia (vonku / vnútri)				56/115 kg	
Elektrické pripojenie					
Menovité napätie				3 x 400 V	
Istenie				25 A	
Kábel hlavného pripojenia H05VV-F CYSY				5x4 mm2	
Príkion elektrickej energie pri A2/W35				4,18 kW	
Prúd A2/W35 - Prúd max				5,7 - 21,5 A	
Výbava					
Prepínací ventil pre ohrev ohriatej pitnej vody				ANO	
Bivalentný zdroj				3 x 2 kW	
Obehové čerpadlo na vykurovacej strane				ANO	
Riadenie zmiešaného vykurovacieho okruhu				ANO	
Riadenie priameho vykurovacieho okruhu				ANO	
Chladienie aktívne				ANO	
Ovládanie solárnej sústavy				ANO	

* A7 znamená teplotu nasávaného vzduchu 7°C a W35 znamená teplotu vykurovacej vody na výstupe z tepelného čerpadla 35°C

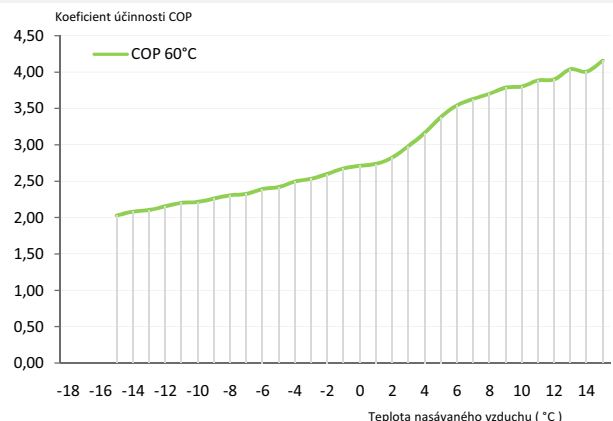
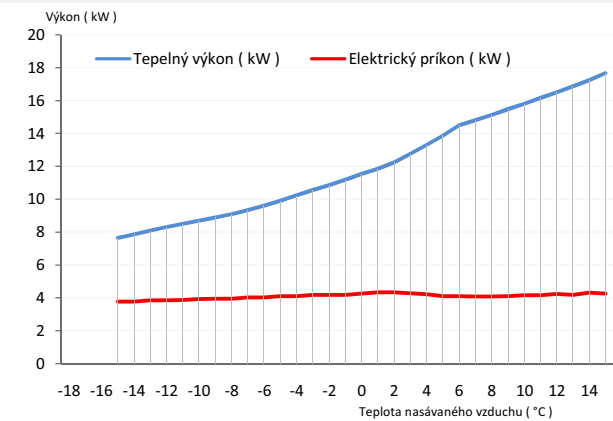
Charakteristiky pri výstupnej teplote vykurovacej vody 35°C



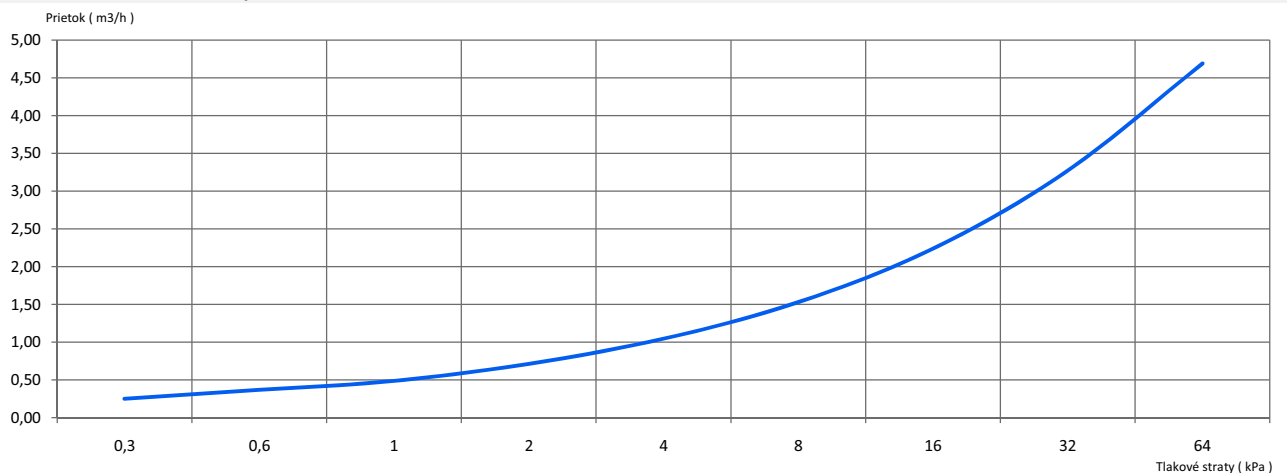
Charakteristiky pri výstupnej teplote vykurovacej vody 45°C



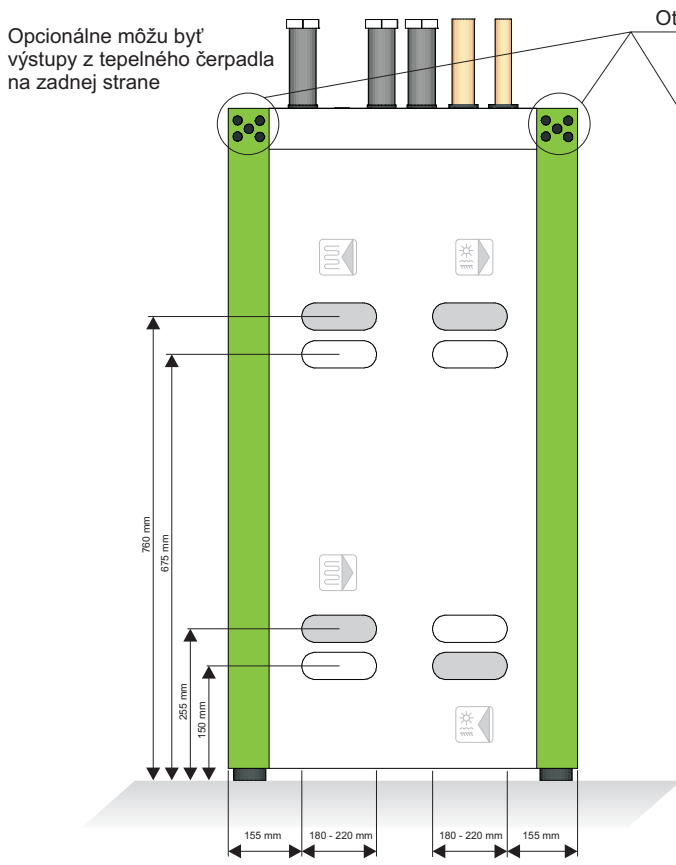
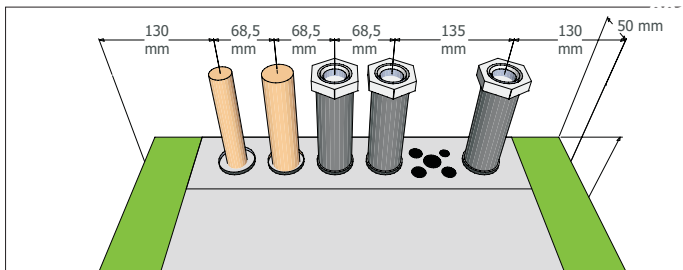
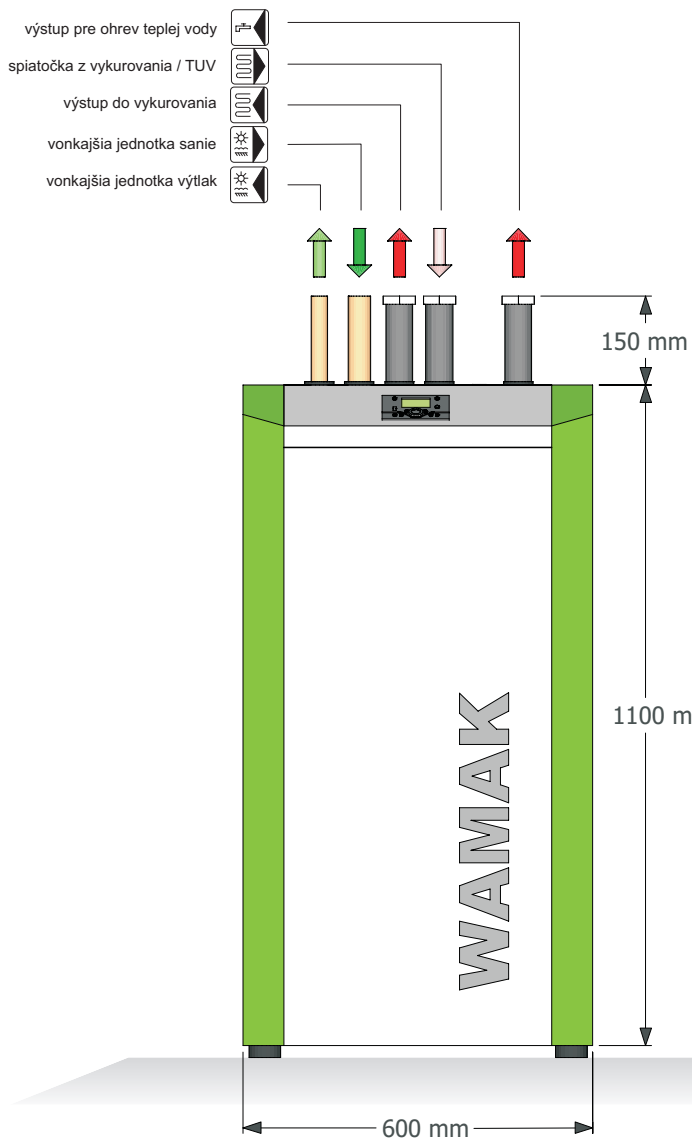
Charakteristiky pri výstupnej teplote vykurovacej vody 60°C



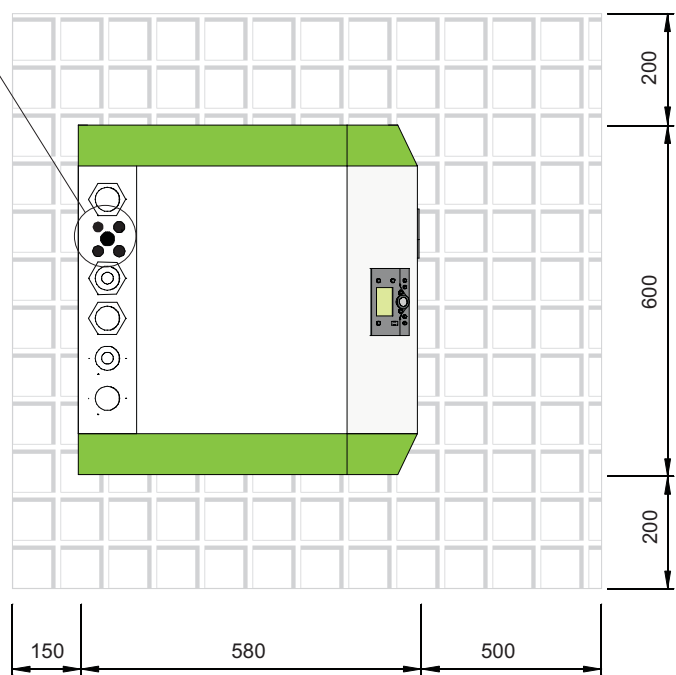
Tlakové straty v kPa - sekundárna strana



ROZMERY: vnútorná jednotka



Otvory pre elektrické pripojenie



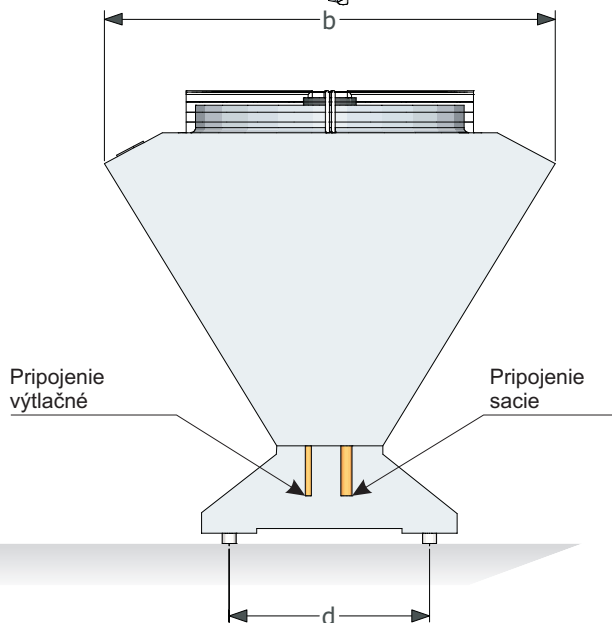
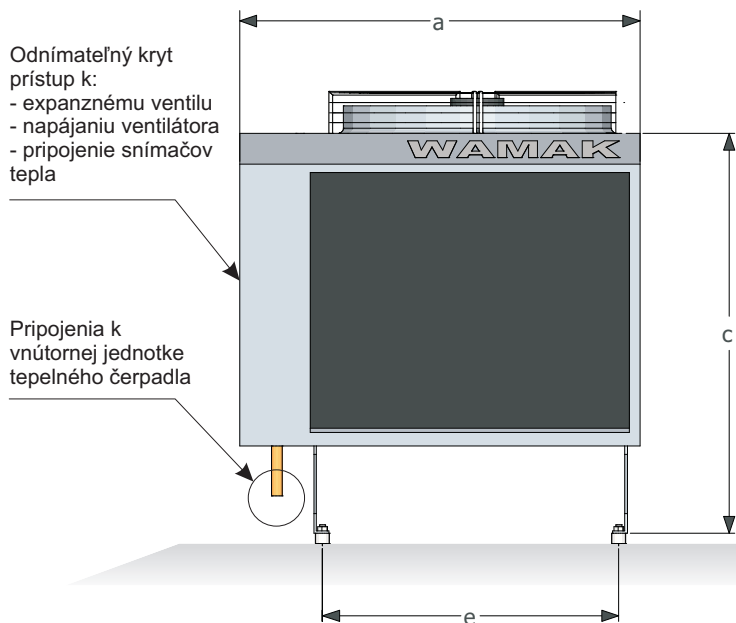
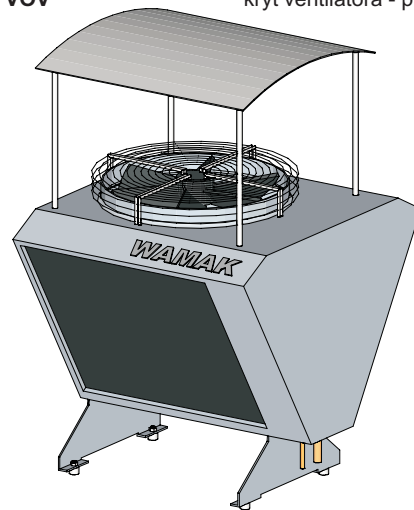
Povolené odstupy od stien prípadne vedľajších zariadení

ROZMERY: vnútorná jednotka

Rozmery:	a - šírka mm	b - hĺbka mm	c - výška mm	d - rozostup mm	e - rozostup mm
VOV 600	800	900	775	415	590

TYP: VOV

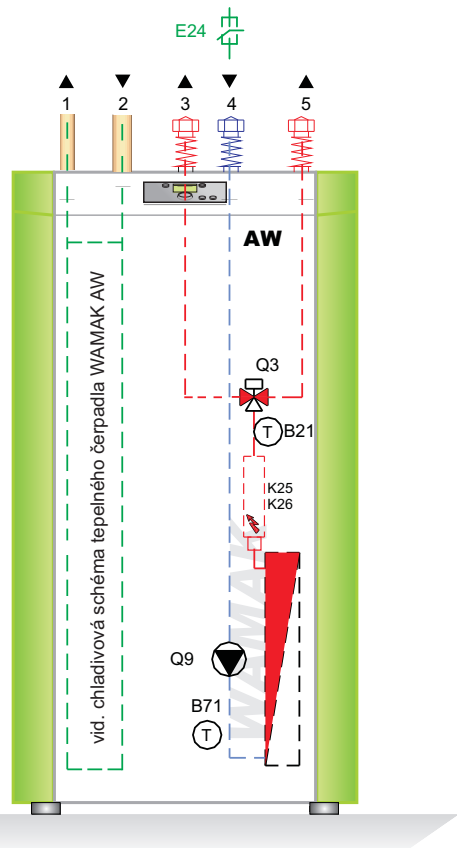
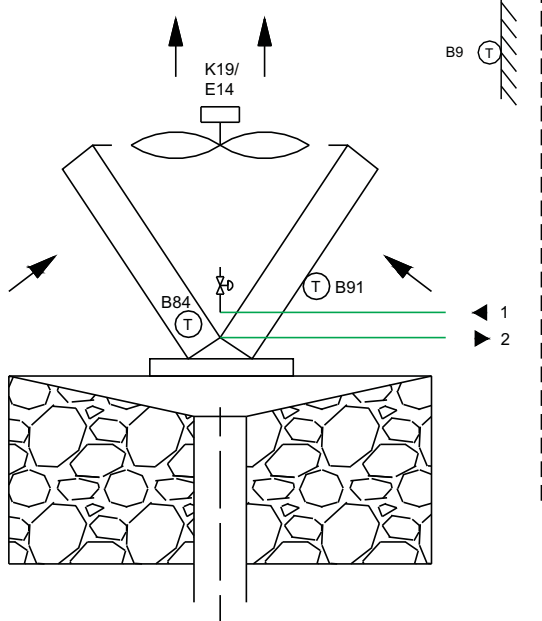
kryt ventilátora - príslušenstvo



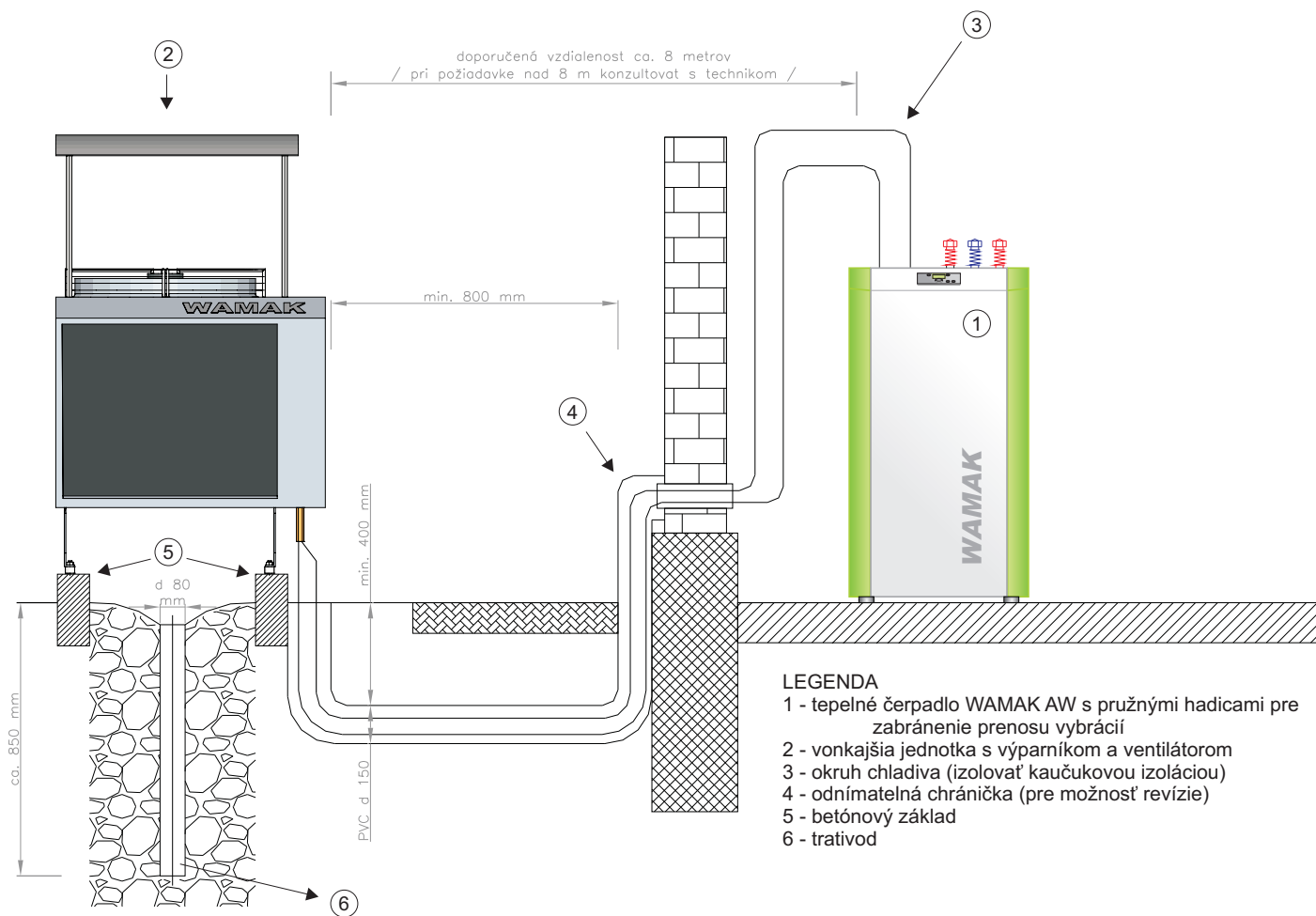
Umiestnenie akčných a regulačných komponent v tepelnom čerpadle

LEGENDA

- | | | | |
|-----|-------------------------------|-----|---|
| 1 | - zdroj - výstup | B91 | - teplota zdroja na vstupe |
| 2 | - zdroj - vstup | B84 | - výparná teplota |
| 3 | - vykurovanie - výstup | B9 | - vonkajšia teplota |
| 4 | - vykurovanie - vstup | K25 | - elektrovlážka na výstupe |
| 5 | - ohrev teplej vody - výstup | Q9 | - obehové čerpadlo kondenzátora |
| B21 | - teplota výstupu do spotreby | Q3 | - zónový prepínací ventil |
| B71 | - teplota vstupu zo spotreby | K19 | - ventilátor |
| | | E14 | - termokontakt |
| | | E24 | - prietokový spínač pre vykurovanie / povinné príslušenstvo |



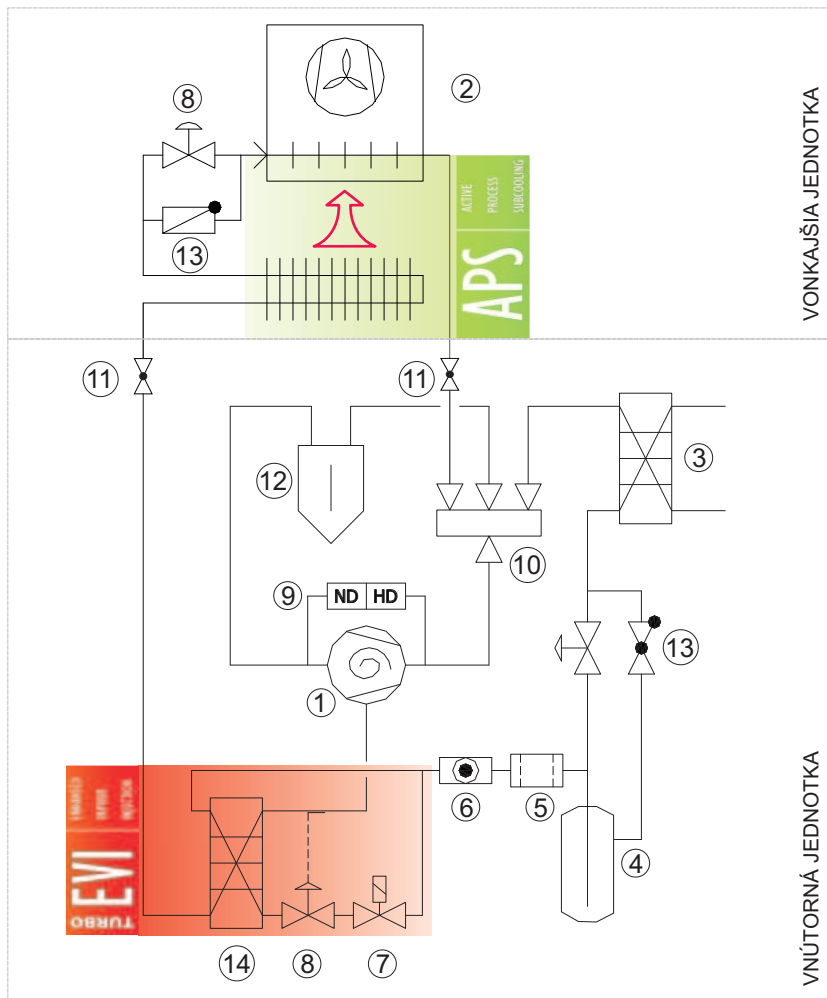
Schematické pripojenie vonkajšej jednotky k tepelnému čerpadlu WAMAK



Chladivová schéma tepelného čerpadla WAMAK vzduch - voda EVI

LEGENDA

- 1 - kompresor
- 2 - výmenník tepla - výparník
- 3 - výmenník tepla - kondenzátor
- 4 - zberač tekutého chladiva
- 5 - filter / sušič
- 6 - priehľadítko
- 7 - elektromagnetický ventil
- 8 - expanzný ventil
- 9 - tlakový spínač NT/VT
- 10 - 4 cestný elektromagnetický ventil
- 11 - uzatváracie ventily
- 12 - oddeľovač tekutého chladiva
- 13 - spätný ventil
- 14 - ekonomizér



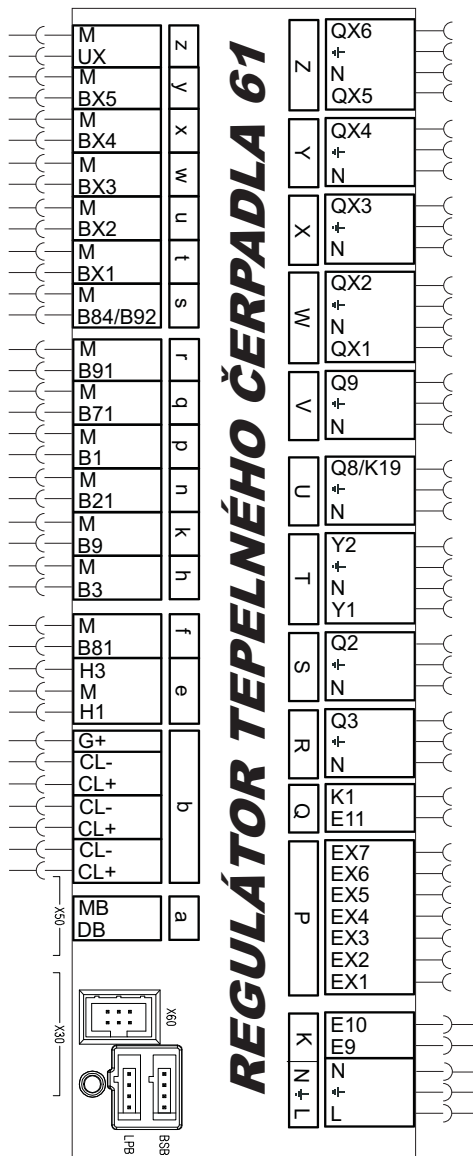
Plán elektrického zapojenia:

● Snímače teploty inštalované v tepelnom čerpadle a vonkajšej jednotke

○ Snímače teploty povinné pre danú funkciu

- UX 0-10V Multifunkčný analógový výstup UX
- BX5 Multifunkčný vstup teplotného snímača 5
- BX4 Multifunkčný vstup teplotného snímača 4
- BX3 Teplotný snímač **tekutého chladiva** B83
- BX2 Multifunkčný vstup teplotného snímača 2
- BX1 Teplotný snímač **akumulačnej nádoby** - vrch B4
- B84 Teplotný snímač **výparovacej teploty** - vonkajšia jednotka
- B91 Teplotný snímač **nasávaného vzduchu** - vonkajšia jednotka
- B71 Teplotný snímač vstupu vykurovacej vody do **tepelného čerpadla - spiatkačka**
- B1 Teplotný snímač vstupu vykurovacej vody do **vykurovacieho okruhu 1**
- B21 Teplotný snímač výstupu vykurovacej vody z **tepelného čerpadla - výstup**
- B9 Teplotný snímač **vonkajšej teploty**
- B3 Teplotný snímač **teplej úžitkovej vody**
- B81 Teplotný snímač **horúcich plynov - kompresor 1**
- H3 Digitálny / 0-10V multifunkčný vstup
- H1 Digitálny / 0-10V multifunkčný vstup
- G+ Napájanie priestorového panela - podsvietenie
- CL- Ovládací panel priestorový pre vykurovací okruh 1 /CL+ QAA55/QAA75
- CL- Ovládací panel priestorový pre vykurovací okruh 2 /CL+ QAA55/QAA75
- CL- BSB Dáta /CL+ QAA55/QAA75
- MB/DB - LPB dátový bus / napr. prepojenie kaskády /
- X50 Rozširovací modul AVS75.390
- X60 Bezdrôtový rádiový modul AVS71.390
- X30 Ovládací panel HMI
- LPB ServiceTool LPB
- BSB ServiceTool BSB

Interná kabeláž nie je zakreslená



Pozor:

Maximálne prúdové zaťaženie všetkých 230 V pripojení: **6A**
Maximálne prúdové zaťaženie na jedno pripojenie: **2A**

Detail vid. svorkovnica X1

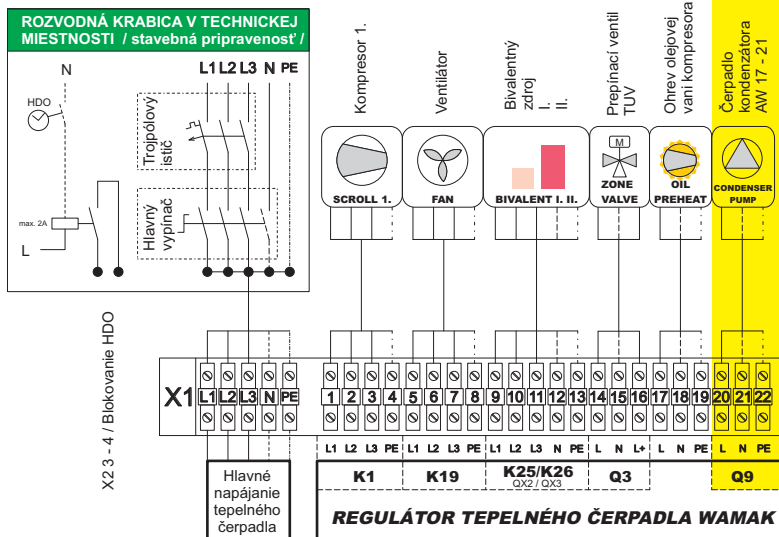
X1

Detail vid. svorkovnica X2

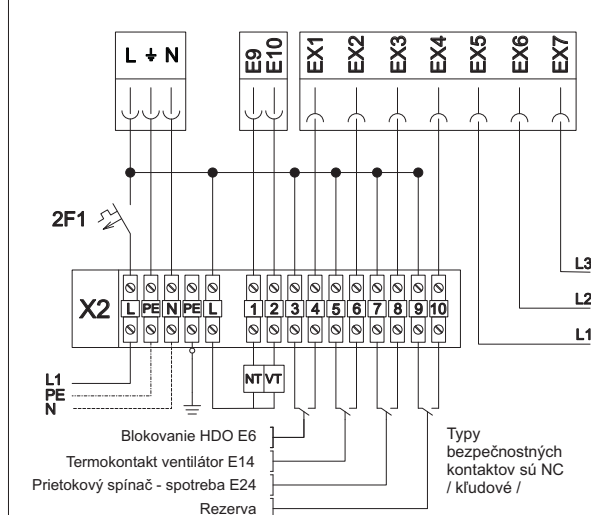
X2

- QX6 Multifunkčný výstup 6
 - QX5 Multifunkčný výstup 5
 - QX4 Multifunkčný výstup 4
 - QX3 Bivalentný zdroj stupeň II. K26
 - QX2 Bivalentný zdroj stupeň I. K25
 - QX1 Prepínací ventil Y22 odtavenie / chladenie
 - Q9 Obchodné čerpadlo kondenzátora / zabudované /
 - Q8/K19 Ventilátor vonkajšej jednotky
 - Y2 Zmiešavací ventil VO1 - zatváranie
 - Y1 Zmiešavací ventil VO1 - otváranie
 - Q2 Obchodné čerpadlo vykurovacieho okruhu VO1
 - Q3 Prepínací ventil TUV
 - K1 Kompresor 1
 - E11 Preťaženie kompresora 1 / typ NC /
 - EX7 Sled fáz L3
 - EX6 Sled fáz L2
 - EX5 Sled fáz L1
 - EX4 Multifunkčný vstup 4 / typ NC /
 - EX3 Prietokový spínač - spotreba E24 / typ NC /
 - EX2 Termokontakt - ventilátor E14 / typ NC /
 - EX1 Blokovanie HDO E6 / typ NC /
 - E10 Vysoký tlak - presostat / typ NC /
 - E9 Nízky tlak - presostat / typ NC /
- Napájanie regulátora

SVORKOVNICA X1



SVORKOVNICA X2



POPIS

Teplé čerpadlo odberajúce energiu z okolitého vzduchu na vykurovanie a ohrev teplej vody s akumulátnym zásobníkom a jedným zmiešaným vykurovacím okruhom

LEGENDA

WP - tepelné čerpadlo
WP AE - vonkajšia jednotka k tepelnému čerpadlu - v pam k
BO - boiler TLV
AKU - akumulátný zásobník
PG MIX - čerpadlová skupina miešaná
OV - obojsmerný ventil
FB - filter / filterball
FS - prietokový spínač
GK - guľový ventil
EXP WP - expanzomat pre tepelné čerpadlo
EXP TWW - expanzomat pre teplú vodu
EXP HK - expanzomat pre vykurovaciu sústavu
HK1 - vykurovací okruh 1
KW - studená voda
WW - teplá voda

LEGENDA MaR

B9 - snímač vonkajšej teploty (QAC341/01)
B91 - snímač teploty zdroja (QAZ36.481/101)
B94 - snímač teploty vyparovania (QAZ36.481/101)
B3 - snímač teploty teplej vody (QAZ36.522/109)
B4 - snímač teploty v akumulátnej n dobe - vrch (QAZ36.522/109)
B41 - snímač teploty v akumulátnej n dobe - spodok (QAZ36.522/109)
B1 - snímač teploty vody vstupu do vykurovacieho okruhu 1 (QAZ36/101)
RU1 - snímač vn tomej teploty pre okruh 1 (QAA55.110/X01 opt. QAA75.811/X01)
K19E14 - ovládanie ventilátora / termokontakt ochrany motora
E24 - kontakt prietokového spínača
K6 - spínanie prídavného ohreву teplej vody - optionálne
K16 - spínanie prídavného ohreву vody v akumulátnej n dobe - option line
Q2 - spínanie obehového čerpadla pre vykurovac okruh 1
Y1/Y2 - ovládanie zmiešavacieho ventilu pre vykurovac okruh 1

schéma K22-001 podľa požiadavky pre projektovanie, techn. zariadení stavby - 001
technická zmena vykurovacieho

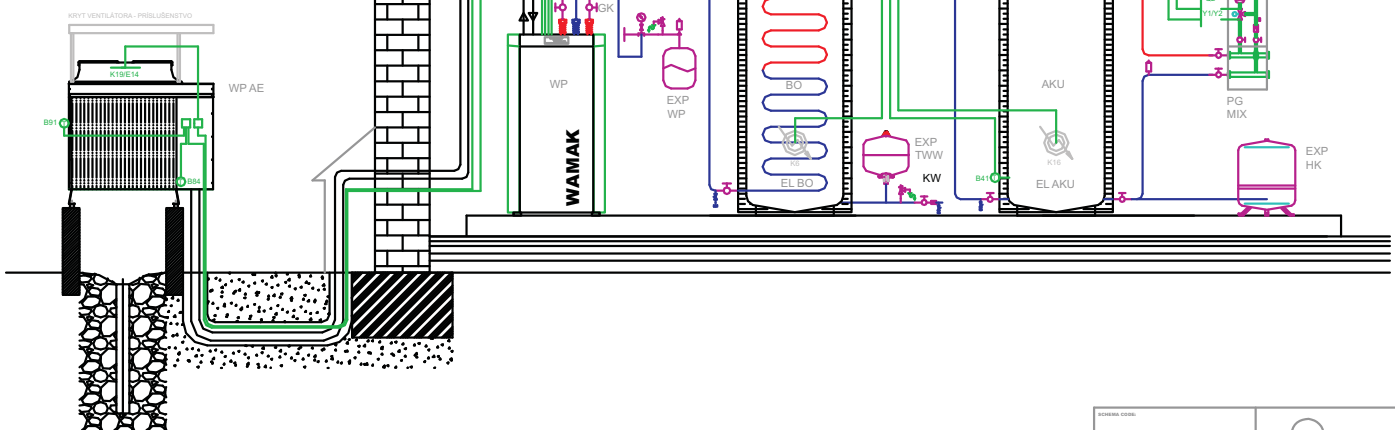


schéma 001
AW_14_HK1



POPIS

Teplé čerpadlo odberajúce energiu z okolitého vzduchu na vykurovanie a ohrev teplej vody s akumulátnym zásobníkom, jedným zmiešaným a jedným priamim vykurovacím okruhom

LEGENDA

WP - tepelné čerpadlo
WP AE - vonkajšia jednotka k tepelnému čerpadlu - v pam k
BO - boiler TLV
AKU - akumulátný zásobník
PG MIX - čerpadlová skupina miešaná
PG DIR - čerpadlová skupina priama
OV - obojsmerný ventil
FB - filter / filterball
FS - prietokový spínač
GK - guľový ventil
EXP WP - expanzomat pre tepelné čerpadlo
EXP TWW - expanzomat pre teplú vodu
EXP HK - expanzomat pre vykurovaciu sústavu
HK1 - vykurovací okruh 1
HKP - vykurovací okruh P - čerpadlo
KW - studená voda
WW - teplá voda

LEGENDA MaR

B9 - snímač vonkajšej teploty (QAC341/01)
B91 - snímač teploty zdroja (QAZ36.481/101)
B94 - snímač teploty vyparovania (QAZ36.481/101)
B3 - snímač teploty teplej vody (QAZ36.522/109)
B4 - snímač teploty v akumulátnej n dobe - vrch (QAZ36.522/109)
B41 - snímač teploty v akumulátnej n dobe - spodok (QAZ36.522/109)
B1 - snímač teploty vody vstupu do vykurovacieho okruhu 1 (QAZ36/101)
RU1 - snímač vn tomej teploty pre okruh 1 (QAA55.110/X01 opt. QAA75.811/X01)
RU3 - snímač vn tomej teploty pre okruh P (QAA55.110/X01 opt. QAA75.811/X01)
K19E14 - ovládanie ventilátora / termokontakt ochrany motora
E24 - kontakt prietokového spínača
K6 - spínanie prídavného ohreву teplej vody - optionálne
K16 - spínanie prídavného ohreவு vody v akumulátnej n dobe - option line
Q2 - spínanie obehového čerpadla pre vykurovac okruh 1
Q20 - spínanie obehového čerpadla pre vykurovac okruh P
Y1/Y2 - ovládanie zmiešavacieho ventilu pre vykurovac okruh 1

schéma K22-001 podľa požiadavky pre projektovanie, techn. zariadení stavby - 001
technická zmena vykurovacieho

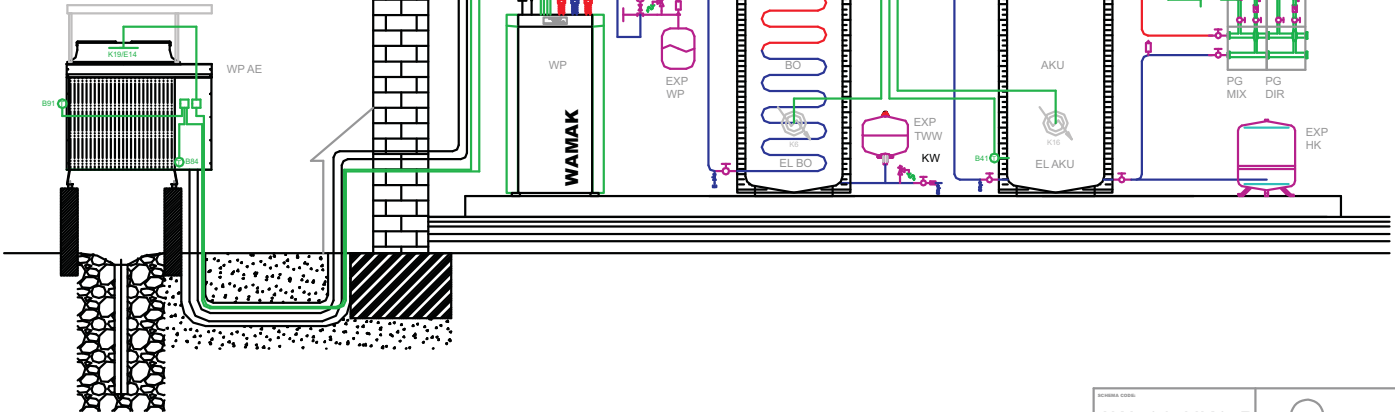


schéma 001
AW_14_HK1_P



POPIS

Teplé čerpadlo odoberajúce energiu z okolitého vzduchu na vykurovanie a ohrev teplej vody s kombinovaným akumuláčnym zásobníkom a jedným zmiešaným vykurovacím okruhom

LEGENDA

- WP - tepelné čerpadlo
- WP AE - vonkajšia jednotka k tepelnému čerpadlu - v par. k
- KOMBI AKU - akumuláčný zásobník s ohrievačom teplej vody
- PG MIX - čerpadlová skupina miešania
- SP - solárny panel
- OV - odvetrávací ventil
- FB - filter / filterball
- FS - prístrojový spínač
- GK - guľový ventil
- EXP WP - expanzomat pre tepelné čerpadlo
- EXP TWV - expanzomat pre teplú vodu
- EXP HK - expanzomat pre vykurovaciu sústavu
- HK1 - vykurovací okruh 1
- KW - studená voda
- WW - teplá voda

LEGENDA MaR

- B9 - snímač vonkajšej teploty (QAZ34/101)
- B91 - snímač teploty zdroja (QAZ36.481/101)
- B84 - snímač teploty vyparovania (QAZ36.481/101)
- B3 - snímač teploty teplej vody (QAZ36.522/109)
- B4 - snímač teploty v akumuláčnej nádobe - vrch (QAZ36.522/109)
- B1 - snímač teploty vody vstupu do vykurovacieho okruhu 1 (QAZ36/101)
- B6 - snímač teploty na solárnom paneli (QAZ36.481/101)
- RU1 - snímač vn. teploty pre okruh 1 (QAA55.110X01 opt. QAA75.611/101)
- K19/E14 - ovládanie ventilátora / termokontakt ochrany motora
- E24 - kontakt prístrojového spínača
- Q5 - spínanie obohodného čerpadla pre solárny systém
- K16 - spínanie prídavného ohrevu vody v akumuláčnej nádobe - opcion
- Q2 - spínanie obohodného čerpadla pre vykurovac. okruh 1
- Y1/Y2 - ovládanie zmiešavacieho ventilu pre vykurovac. okruh 1

- schéma AW24 ako príloha pre projektovanie, nemusí obsahovať akúkoľvek úpravu -
- technické zmeny vykonať

KRYT VENTILÁTORA - PRÍSLUŠENSTVO

K19/E14

WP AE

B91

B84

B3

B4

B1

B6

RU1

K19/E14

E24

Q5

K16

Q2

Y1/Y2

HK1

B1

Q2

Y1/Y2

HK1

B1

Q2

Y1/Y2

HK1

B1

Q2

Y1/Y2

HK1

B1

Q2

Y1/Y2

HK1

B1

Q2

Y1/Y2

HK1

B1

Q2

Y1/Y2

HK1

B1

Q2

Y1/Y2

HK1

B1

Q2

Y1/Y2

HK1

B1

Q2

Y1/Y2

HK1

B1

Q2

Y1/Y2

HK1

B1

Q2

Y1/Y2

AW_20_HK1



POPIS

Teplé čerpadlo odoberajúce energiu z okolitého vzduchu na vykurovanie a ohrev teplej vody s akumuláčnym zásobníkom a jedným zmiešaným vykurovacím okruhom -
Aktívne chladenie do chladiaceho okruhu.

LEGENDA

- WP - tepelné čerpadlo
- WP AE - vonkajšia jednotka k tepelnému čerpadlu - v par. k
- BO - boiler TLV
- AKU - akumuláčný zásobník
- PG MIX - čerpadlová skupina miešania
- OV - odvetrávací ventil
- FB - filter / filterball
- FS - prístrojový spínač
- GK - guľový ventil
- EXP WP - expanzomat pre tepelné čerpadlo
- EXP TWV - expanzomat pre teplú vodu
- EXP HK - expanzomat pre vykurovaciu sústavu
- HK1/KK1 - vykurovací / chladiaci okruh 1
- KW - studená voda
- WW - teplá voda

LEGENDA MaR

- B9 - snímač vonkajšej teploty (QAZ34/101)
- B91 - snímač teploty zdroja (QAZ36.481/101)
- B84 - snímač teploty vyparovania (QAZ36.481/101)
- B3 - snímač teploty teplej vody (QAZ36.522/109)
- B4 - snímač teploty v akumuláčnej nádobe - vrch (QAZ36.522/109)
- B41 - snímač teploty v akumuláčnej nádobe - spodok (QAZ36.522/109)
- B1 - snímač teploty vody vstupu do vykurovacieho okruhu 1 (QAZ36/101)
- RU1 - snímač vn. teploty pre okruh 1 (QAA55.110X01 opt. QAA75.611/101)
- K19/E14 - ovládanie ventilátora / termokontakt ochrany motora
- E24 - kontakt prístrojového spínača
- K6 - spínanie prídavného ohrevu teplej vody - optionálne
- K16 - spínanie prídavného ohrevu vody v akumuláčnej nádobe - optionálne
- Q2 - spínanie obohodného čerpadla pre vykurovac. okruh 1
- Y1/Y2 - ovládanie zmiešavacieho ventilu pre vykurovac. / chladiaci okruh 1

- schéma AW24 ako príloha pre projektovanie, nemusí obsahovať akúkoľvek úpravu -
- technické zmeny vykonať

KRYT VENTILÁTORA - PRÍSLUŠENSTVO

K19/E14

WP AE

B91

B84

B3

B4

B41

B1

RU1

K19/E14

E24

K6

K16

Q2

Y1/Y2

HK1/KK1

B1

Q2

Y1/Y2

HK1/KK1

AW_24_HK1/KK1



POPIS

Teplé čerpadlo odoberajúce energiu z okolitého vzduchu na vykurovanie a ohrev teplej vody s akumulárnym zásobníkom a jedným zmesávaným vykurovacím okruhom.
Aktívne chladenie do chladiaceho okruhu.

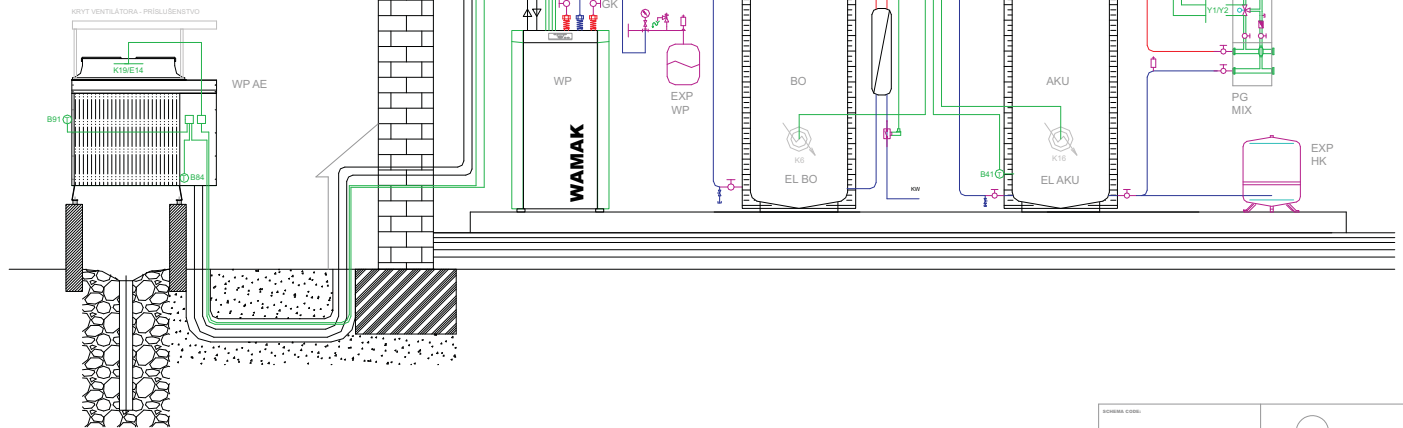
LEGENDA

- WP - tepelné čerpadlo
- WP AE - vonkajšia jednotka k tepelnému čerpadlu - v parní k
- BO - boiler TLUV
- AKU - akumuláčný zásobník
- PG MIX - čerpadlová skupina miešajúca
- OV - odvozujúci ventil
- FB - filter / filterbal
- FS - prístrojový spínač
- GK - guľový ventil
- EXP WP - expanzomat pre tepelné čerpadlo
- EXP TWV - expanzomat pre teplú vodu
- EXP HK - expanzomat pre vykurovaciu sústavu
- HK1/KK1 - vykurovací / chladiaci okruh 1
- KW - studená voda
- WW - teplá voda

LEGENDA MaR

- B3 - snímač vonkajšej teploty (QAZ34/101)
- B91 - snímač teploty zdroja (QAZ36.481/101)
- B84 - snímač teploty vyparovania (QAZ36.481/101)
- B3 - snímač teploty teplej vody (QAZ36.522/109)
- B4 - snímač teploty v akumuláčnej n dobe - vrch (QAZ36.522/109)
- B41 - snímač teploty v akumuláčnej n dobe - spodok (QAZ36.522/109)
- B1 - snímač teploty vody vstupu do vykurovacieho okruhu 1 (QAZ36/101)
- RU1 - snímač vn tornej teploty pre okruh 1 (QAA55.110X01 opt. QAA75.611X01)
- K19E14 - ovládanie ventilátora / termokontakt ochrany motora
- E24 - kontakt prístrojového spínača
- K6 - spínanie prídavného ohreву teplej vody - opcionálne
- K16 - spínanie prídavného ohreву vody v akumuláčnej n dobe - opcionálne
- O2 - spínanie obchodového čerpadla pre vykurovac okruh 1
- Y1/Y2 - ovládanie zmesávacieho ventilu pre vykurovac / chladiaci okruh 1

- schéma vzdušného čerpadla pre prispôbenie, nemali prístrojové skúšky, skúšky
- technická zmena vykonaná



AW_14_HK1_FW

